

1324/13241/13242 Nest Swing

Importer: Spartan
GmbH

1220 Wien

Hermann Gebauer Strasse 9



EN: Safety Instructions:

The use of the item is allowed only under continuous supervision by an adult. The product can bear a max. load of 150 kg. The product is not suitable for children under 36 months, due to a lack of extra safety precautions and taking into account the limited mental capacities of toddlers. This product meets all security aspects of the European standard EN71-1, EN71-2, EN71-3 and EN 71-8. It is only suitable for family domestic use, both indoors and outdoors. The distance between the suspension points along the crossbeam equals or is more than the distance between the junction points of the product, plus 4 % of the distance between the ground and beam. Specific instructions for adjusting the rope length: Ensure that the product hangs horizontal after adjustment of the ropes. All pieces should be checked regularly. For replacement material and expansion of the playground equipment, please contact the supplier. Consequently safety will be guaranteed. This product can only be used in combination with sufficiently strong swing hooks with a nylon bearing. Only in this case the safety can be ensured. It is explicitly forbidden to use the metal rings on a suspension system without a hinged element.

Inspection: Check the bolts and nuts every week.

DE: Sicherheitshinweise:

Das Benutzen von diesem Produkt ist nur zugelassen unter der ständigen Aufsicht eines Erwachsenen. Das Benutzen von diesem Produkt kann ein Maximumgewicht von 150 kg tragen. Das Produkt ist nicht geeignet für Kinder unter 36 Monaten, wenn extra Sicherheitsmassnahmen fehlen und eingedenk die beschränkte mentale Möglichkeiten von Kindern. Dieses Produkt entspricht allen Anforderungen der Europäischen Norm EN71-1, EN71-2, EN71-3 und EN71-8. Dieser Artikel ist nur für den häuslichen Gebrauch bestimmt, dies gilt für den Innen- sowie Außenbereich. Der Abstand der Aufhängpunkte oben soll gleich oder mehr als dem Abstand zwischen den Aufhängpunkten an dem Schaukelsitz, plus 4% des Abstandes zwischen Boden und Balken sein. Anweisungen um die Seile anzupassen: Achten Sie darauf, dass das Produkt nach der Höhenverstellung waagrecht hängt. Alle Teile müssen regelmäßig überprüft werden. Für den

Austausch und auch bei Nachrüstungen sind nur Original –Serienersatzteile vom Hersteller zum verwenden. Dieses Produkt darf nur in Kombination mit genügend starken Schaukelhaken mit einem Kugellager aus Nylon benutzt werden. Nur in diesem Fall kann die Sicherheit gewährleistet werden. Das Benutzen des Metallringes als Aufhängung ohne Scharnier ist ausdrücklich verboten. Ständige Kontrolle den Bolzen und Muttern.

HU: Biztonsági utasítások:

A termék használata kifejezetten csak felnőtt vagy szülői felügyelet mellett használható. A termék maximális terhelhetősége 150 kg. Termékünk alkalmatlan 3 éven aluli gyermekek számára. Ez a termék megfelel az Európai Normáknak: EN71-1, EN71-2, EN71-3, EN71-8. Termékünk kifejezetten csak otthoni használatra alkalmas, bel és kültérre egyaránt megfelel. A távolság a felső felfüggesztési pontok között legyen akkora vagy kicsit nagyobb mint a távolság a hintaülés közötti felfüggesztésén. A távolság a hintaülés és a talaj között nem lehet kevesebb 35 cm-nél. Az oldalsó szabad tér vagyis az ülés körüli távolságnak minimum 45 cm-nek kell lennie. Az utasításokat követve kérjük a kötelet beállítani: Ügyeljen rá, hogy a magasság beállítása után a hinta ülése vízszintes pozícióban legyen. Minden részét a hintának ellenőrizni kell. Ez a termék csak erre megfelelő, erős, csapágyas, nylonból készült hintahorgonyokkal használható. A fémgyűrű használata zsanér nélkül kifejezetten tilos és életveszélyes.

Kontrolle: Folyamatosan ellenőrizzük a csavarokat és anyákat.

PL: Instrukcja Bezpieczeństwa

Do użytku pod bezpośrednim nadzorem osoby dorosłej. Maksymalne obciążenie wnosi 150 kg. Produkt nie nadaje się dla dzieci w wieku poniżej 36 miesięcy, ze względu na brak dodatkowych zabezpieczeń i typowy dla małych dzieci brak umiejętności przewidywania. Produkt spełnia europejskie normy bezpieczeństwa EN71-1, EN71-2, EN71-3 i EN71-8. Produkt przeznaczony jest wyłącznie do użytku domowego, zarówno w pomieszczeniach, jak i na zewnątrz. Odległość między punktami zawieszenia powinna być równa lub większa niż odległość między linami mocowanymi do produktu plus 4 % wysokości belki. Szczegółowa instrukcja regulacji liny jest przedstawiona. Po regulacji lin należy upewnić się, czy produkt wisi idealnie poziomo. Regularna kontrola produktu, jest gwarancją bezpieczeństwa. W przypadku wymiany lub zapotrzebowania na więcej produktów należy skontaktować się z dostawcą. Produkt musi być montowany na odpowiednio wytrzymałym zawieszaniu zawierającym nylonowe łożysko. Regularna kontrola produktu, jest gwarancją bezpieczeństwa. W przypadku wymiany lub zapotrzebowania na więcej produktów należy skontaktować się z dostawcą. Produkt musi być montowany na odpowiednio wytrzymałym zawieszaniu zawierającym nylonowe

tożysko. Tylko w tym przypadku bezpieczeństwo będzie zapewnione. Zabrania się mocowania kótek metalowych na zawiesiach, które nie posiadają elementu zawiasowego.

CZ: Bezpečnostní pokyny

Upozornění! Jen pro domácí. Používejte pouze pod přímým dohledem dospěle osoby. Pro děti mladší 36 měsíců není vhodné.

Nevhodně pro děti mladší 36 měsíců vzhledem k délce šnůry. Vhodné pro vnitřní i venkovní použití.

Majitel houpačky, jak rovněž příslušné dohlížející osoby, jsou zodpovědní za to, aby všichni uživatelé dbali pokynů v návodu k použití.

Neprovádějte žádné technické úpravy. Změny na původním výrobku smí být provedeny pouze v souladu se specifikací výrobce.

Během používání nesmí nikdo vstupovat do zóny švihu houpačky. Nikdy na houpačce nestůjte ani neklečte. Držte se pevně oběma rukama.

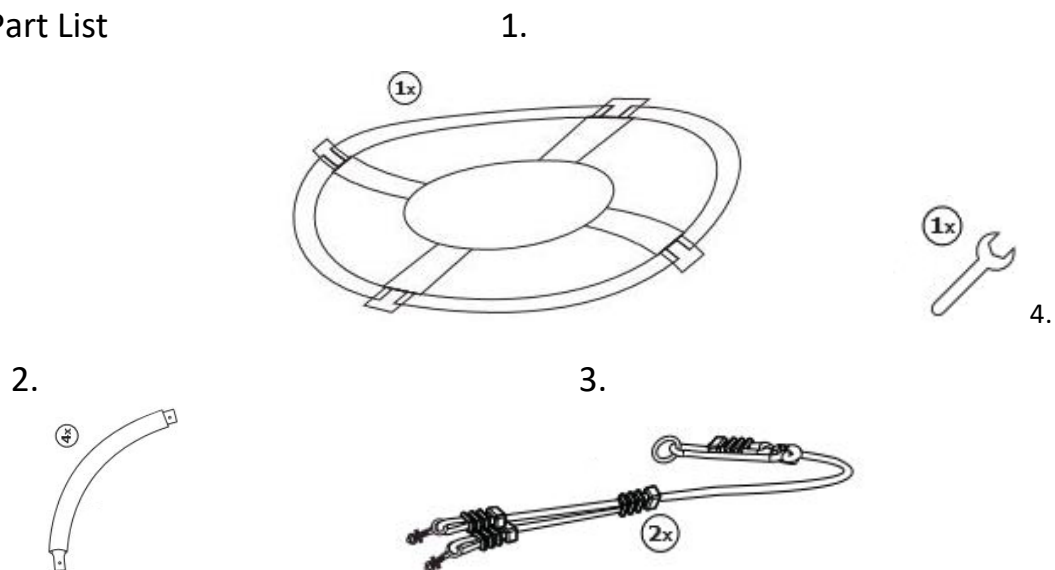
V zóně houpačky se nesmí nacházet žádné objekty. Dodržujte bezpečnou vzdálenost nejméně 2 m při maximálním vychýlení houpačky ven a dávejte pozor, aby na rovných a nárazu odolných podkladech se nenacházely ostré nebo špičaté předměty, překážky, stoupání, výstupky, schodiště nebo tvrdé povrchy.

Boční vzdálenost k pevné části, jako je například rám houpačky, musí být alespon 40 cm. Pro vibrační součásti, jako je například sousední houpačka, musí být vzdálenost alespon 60cm. Maximální výška zavěšení, měřeno od země, nesmí být vyšší než 250 cm.

Kruh musí být v klidovém stavu vzdálen od země alespon 40 cm a maximálně 60 cm. Měli byste houpačku upevnit tak, aby uživatel nemohl být oslepen slunečním zářením.

Samobrzdný účinek samosvorných matic nebo lak se můžou uvolnovat po opakovaném povolování a utahování upevňovacích prvků.

Part List



EN: 1. Sail

2. Curved tubes with shock absorbing foam

3. Rope with ring and welds

4. spanner

DE: 1. Segeltuch

2. gebogene Röhre mit stoßabsorbierenden Schaum

3. Seil mit Ring und Seilverbindungen

4. Schraubenschlüssel

HU: 1. Burkolatvászón

2. Hajlított csövek ütégátló habzivacs anyaggal

3. Kötél gyűrűvel és hegesztési varratokkal, felfüggesztéssel

4. Csavarkulcs

PL: 1. Pokrowiec

2. metalowe profile z pianki absorbujuące

3. zestaw li

4. klucz

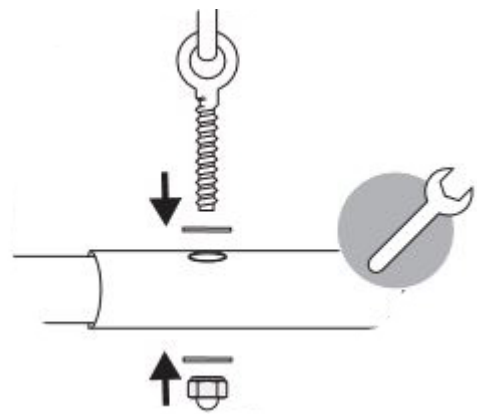
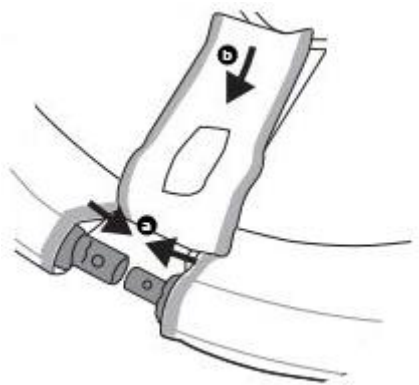
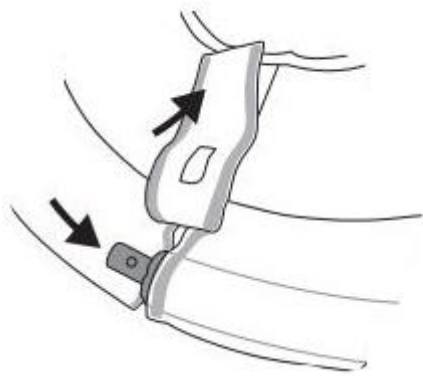
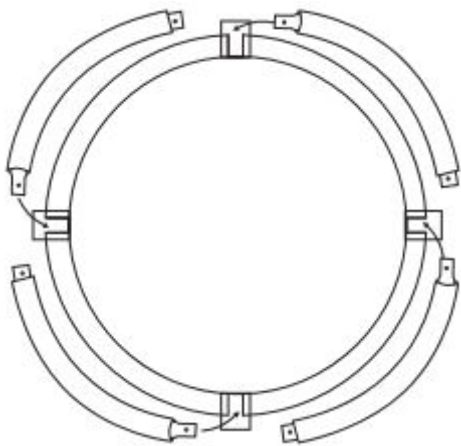
CZ: 1. Plachtoviny

2. zakřivená trubka s pěnovou

3. Lanko s kroužkem a lanem

4. nosítka

Assembly Steps



EN: Assembly Steps: Insert the four curved tubes into the sail. Don't remove the shock absorbing foam. Push the larger side of the tube over the smaller side. Repeat this for all tubes. Close all four cover strips. When the cover strips are closed, use the eye bolts on the end of the ropes to put through the tubes. Use the small spanner to tighten the eye bolts.

DE: Montage: Schieben Sie die 4 gebogene Röhre in dem Segeltuch ein. Den stoßabsorbierenden Schaum nicht entfernen. Drücken Sie die größere Seite des Rohres über die kleinere Seite. Wiederholen Sie diesen Vorgang für alle Röhren. Schließen Sie diesen Vorgang für alle Röhren. Schließen Sie alle 4 Deckeln. Wenn alle Deckeln geschlossen sind, verwenden Sie die Ringschrauben am Ende des Seiles um die Röhre zu befestigen. Benutzen Sie den mitgelieferten Schraubenschlüssel um die Schrauben fest anzudrehen.

HU: Összeszerelés: Csúsztassa a 4 darab hajlított keretcsövet a burkolatvászónba. Az ütészgátló szivacsot tilos eltávolítani róla. Ezután illessze össze a csöveket a vászonba, mind a 4-et. Ezután zárja le a 4 fedőt. Ha már a fedőket lezárta, akkor használja a gyűrűcsavarokat a kötél végén ahhoz, hogy felfüggeszse a csöveket. A csavarkulccsal húzza meg jó erősen a csavarokat.

PL: Montaż krok po kroku: Włóżć metalowe profile do pokrowca. Nie usuwaj pianki absorbującej uderyenia. Włóżć węższy koniec w syersyz. Powtoryć na wszystkich metalowzch profilach. Pryzkrzć każdzm y cyterech materiałowych klap. Po yapięciu ryepem klap maskujączch, należy włożć śrubz ocykowe w otwory. Dokręćć śrubz ya pomocą klucya.

CZ: Návod k Montáži: Rozložte nyní kruh houpačky na zem. Vložte do každého ze čtyř postranních poutek část rámové trubky potažené pěnovou vrstvou, a poté zastrčte čtyři díly do sebe. Ujistěte se, že nyní každý z nich, úzký a široký konec trubky, jsou spojené. Zavedte šroubovací háčky shora do trubkového rámu a matice pevně utáhněte jak je zjednodušeně zobrazeno na obrázku. Viz také poučení o bezpečnosti.

