

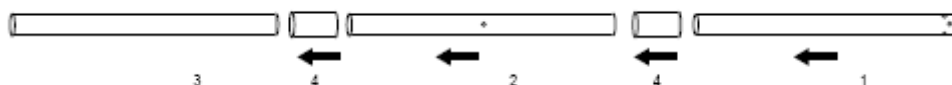
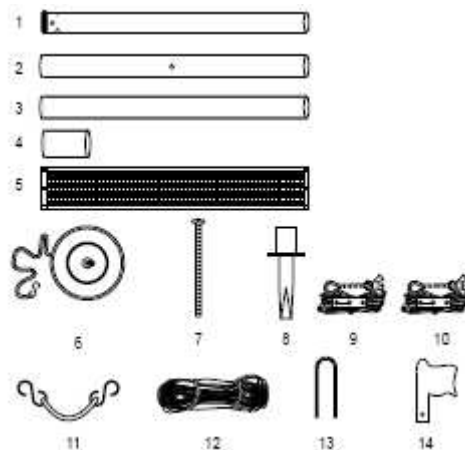
Sada pro volejbal

Výr. číslo: 1145

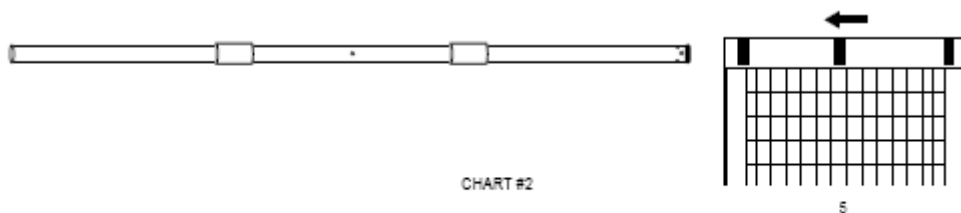
▲ Upozornění:

1. Před sestavováním překontrolujte všechny díly zda jsou v pořádku.
2. Při sestavování by měla být přítomna dospělá osoba.
3. Pravidelně kontrolujte opotřebení všech dílů.
4. Když jsou některé díly poškozené třeba je vyměnit.

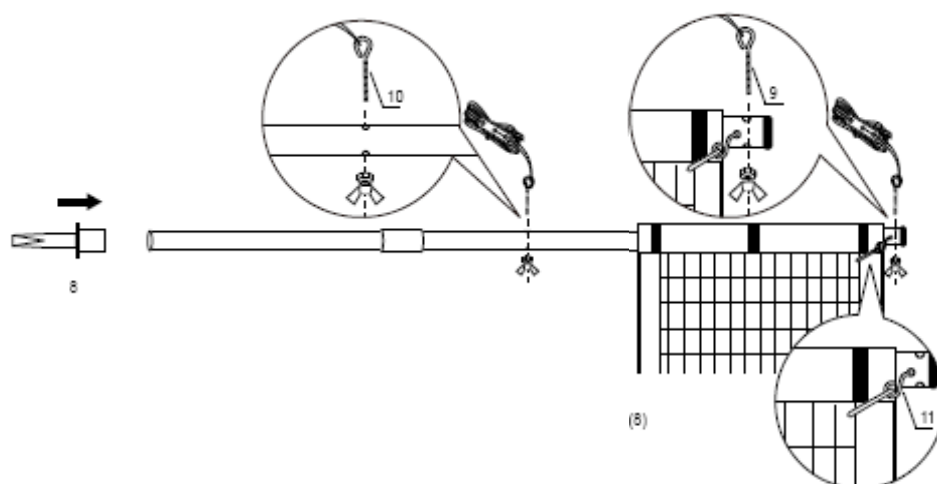
1. trubka (2ks)
2. trubka (2ks)
3. trubka (2ks)
4. svorka ve tvaru „I,, (4 ks)
5. síť (1ks)
6. písková deska (4ks)
7. kovové špice (4ks)
8. základní kolík (2ks)
9. hlavní vodící lano (2ks)
10. vodící lano s kolíkem (2ks)
11. elastický „S,, háček (2 ks)
12. pozemní polní linie (i set)
13. kolík ve tvaru „U,,(4ks)
14. vlajka (4 ks)



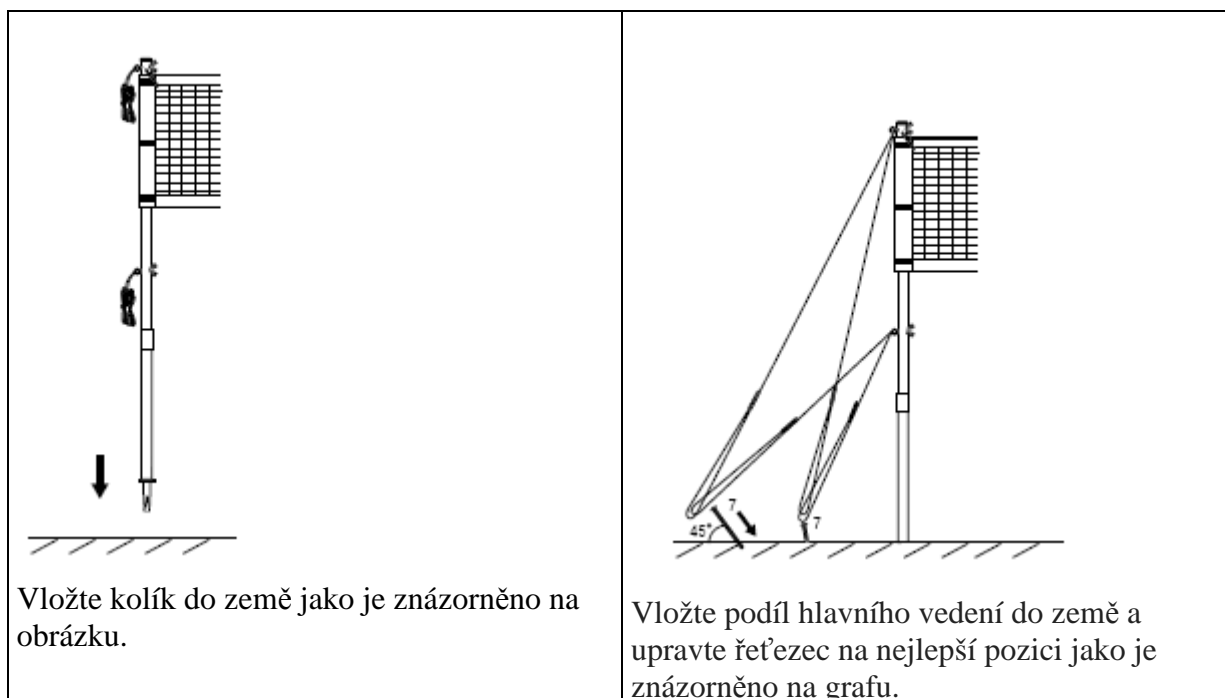
Trubku zestavte tak, jako je znázorněno na obrázku 1.

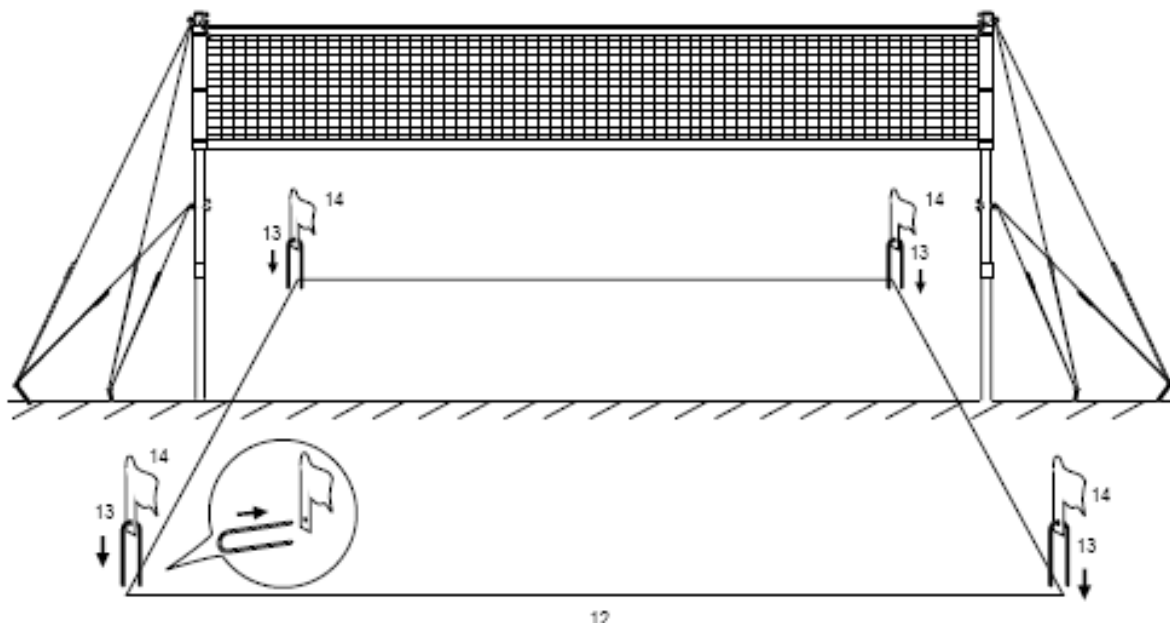


Trubku přetáhněte přes smyčky na síti.

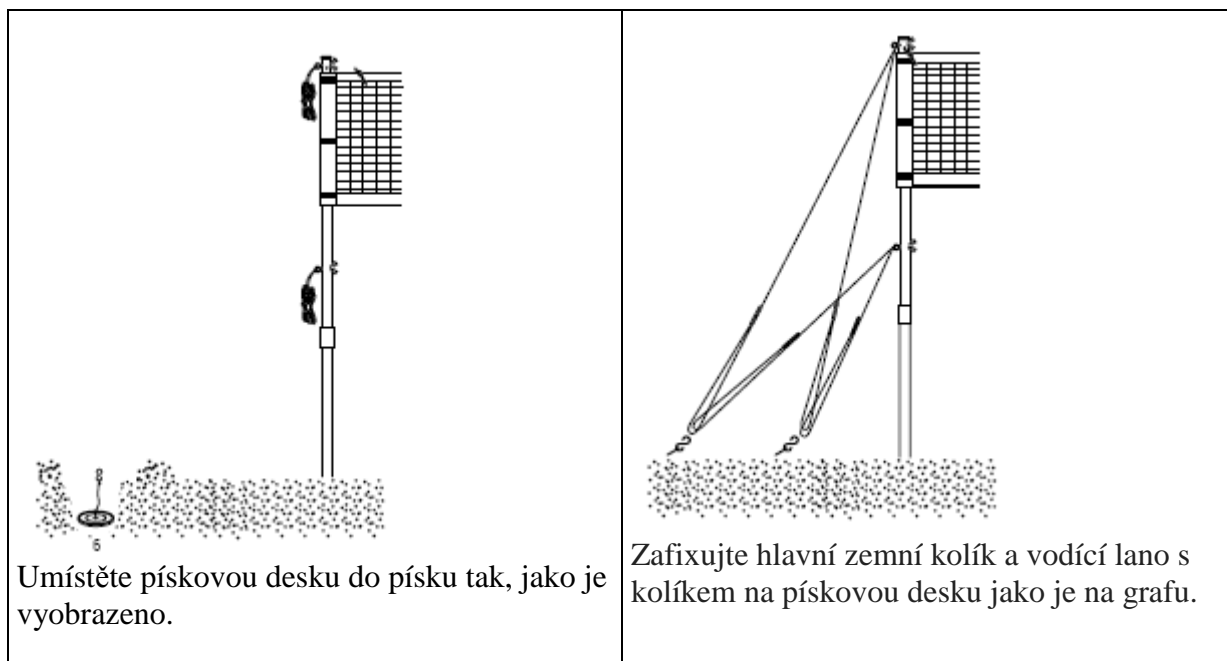


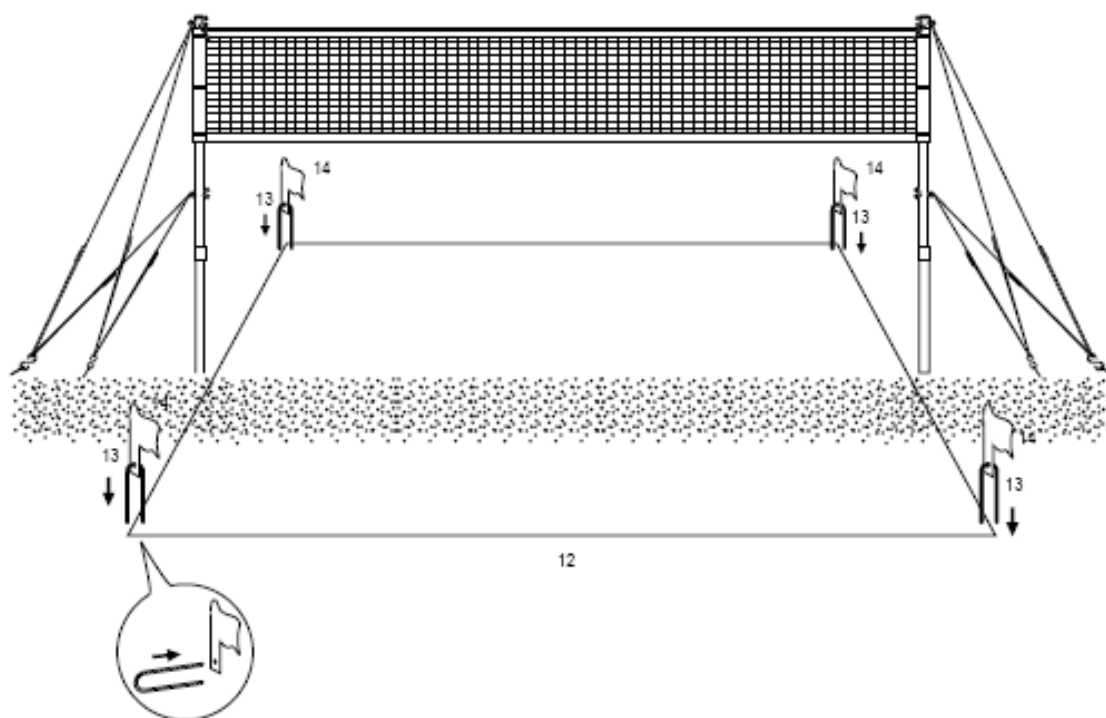
Připojte elastické „S,, háčky (11) na trubku a připevněte hlavní vodící lano (9) na trubku (1) a vodící lano s kolíkem (10) na trubku (2) zasuňte zemní kolík (8) do trubky (3), jak vidíte na obrázku.





Rozšířte spodní pole a upevněte jej na zemi pomocí pozemních kolíků ve tvaru „U“, a praporky jak je znázorněno na grafu.





Rozšířte spodní pole a upevněte ho na zemi pomocí zemních kolíků v tvare „U“, a rohového praporku jako je zobrazeno.

▲ Upozornění:

1. Prosím, nevešejte se na síť.
2. Prosím, nevešejte žádný předměty na síť.
3. Tato síť je zestavena a určena pouze pro volejbal.