

Fotbalový set 1148

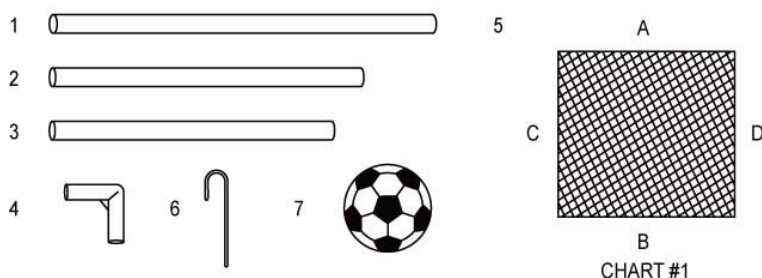
Návod k použití:

Upozornění:



1. Před začátkem montáže zkontrolujte obsah sáčků.
2. Vždy skládej a rozobíraj branku pod dohledem dospělé osoby.
3. Při jakémkoliv poškození nebo rozlámání výrobku, přerušete montáž nebo demontáž.
4. Před začátkem montáže zkontrolujte obsah krabice.

1. RÁMOVÉ TRUBKY-dlouhé (4KUSY)
2. RÁMOVÉ TRUBKY-střední (4KUSY)
3. Rámové trubky-krátké (4KUSY)
4. ROHOVÉ UKONČENÍ MAKETY "L" (12 KUSŮ)
5. SÍŤ (2kusy)
6. "J"-EČKOVÉ KOLÍKY na zachycení DO ZEMĚ (8 KUSŮ)
7. PVC MÍČ (1KS) PRO KAŽDOU branku



1. Rozložte síť na zem tak jako je na obrázku číslo. # 1.
2. Síť navlékněte na rámové trubky (1) do hrany (2).
3. Nyní síť navlékněte na rámové trubky-krátké (3) do hrany (3) a do druhé hrany (4). spojte trubky-dlouhé (1) a trubky-krátké (3) S pomocí rohových ukončení makety "L".
4. Vložte trubky(2) do hrany (3) a do druhé hrany(4). Spojte trubky-strd. (2) S trubka-krátkými (3) ze síti a s dalšími rohovými Ukončení makety L. Síť je navlečena pouze na trubky (1), (2), (3).
5. Vložte další trubky (1) do hrany (1) ze síti a spojte trubky(2) s rohovým ukončením makety "L".
6. Použijte ocelových kolíků "J" na přichycení do země podle obrázku číslo. # 2.

Nelezte po výrobku

Nevěšete se na branku.

Nenechávejte branky v blízkosti ohně.

www.ejetsport.com

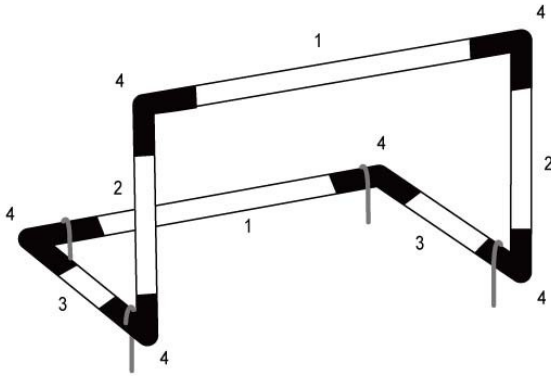


CHART #2

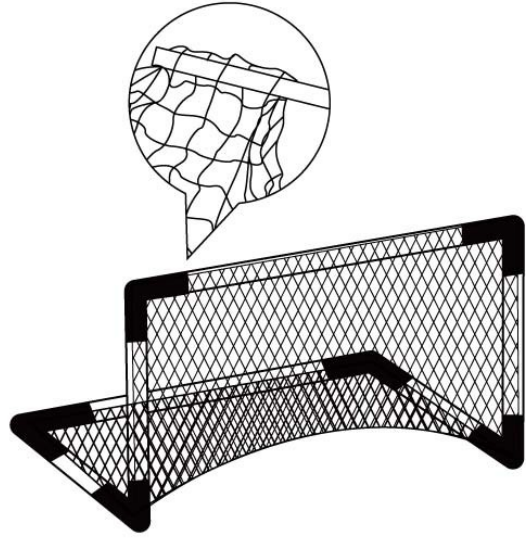


CHART #3