
Přenosný basketbalový stojan
Výr. číslo 1157

Návod a použití



Důležité bezpečnostní instrukce

Ti, kteří sestavují a používají tento systém musí číst, rozumět a vyhovět všem následujícím podmínkám. Majitel musí zajistit, aby všichni hráči pochopili a dodržovali všechna pravidla.

1. Osoba která sestavuje systém si musí před montáží pečlivě přečíst návod k použití a montáži a prověřit všechny díly v krabici, aby se ujistila, že odpovídají seznamu dílů.
2. Před umístěním systému vyberte hrací plochu a zajistěte aby byla základna v úplně vodorovné poloze. **▲ DŮLEŽITÉ:** Systém by neměl být používán, dokud základna není naplněna vodou nebo pískem.
3. Před použitím zkontrolujte, zda je systém základny stabilní. Plocha pod základnou by měla být hladká, bez šterku nebo jiných ostrých předmětů, které by mohly způsobit, že základna ztratí stabilitu. Organické materiály udržujte mimo základny.
4. Netlačte nebo netahejte základnu po zemi. Vyvarujte se poškození nekovové základně.
5. Tento systém není určen pro oficiální setkání / soutěže. Nedoporučují se a nesmí být povoleny mokré typy aktivit a činností. Nenoste šperky (prsteny, hodinky, náhrdelník, atd.) při používání systému. Může dojít k vážným zraněním, nebo systém může spadnout, pokud se bižuterie zachytí na ráfku nebo na síti. Tažení nebo věšení se na prstenec a síť je zakázáno.
6. Nepoužívejte přístroj během větrných a / nebo nepříznivých povětrnostních podmínek, protože by se mohlo zařízení převrátit. Nastavte systém na nejnižší úroveň nebo jej umístěte do skladovací polohy.
7. Lezení na tyč a základnu by mělo být zcela zakázáno.
8. Systém musí být montován a odstraněn pouze dospělou osobou, která zvládne bezpečnost a montování. Nedovolte, aby malé děti hýbaly systémem.
9. Aby se zabránilo poškození základny od mrazu, měli byste vyprázdnit vodu ze základny když je teplota pod -0°C . Vyplňte základnu s 90 kg písku, když je teplota pod -0°C .
10. Zkontrolujte, zda nemá systém uvolněné a / nebo poškozené díly. Pokud se vyskytnou nějaké problémy, nepoužívejte systém dokud nebude závada odstraněna

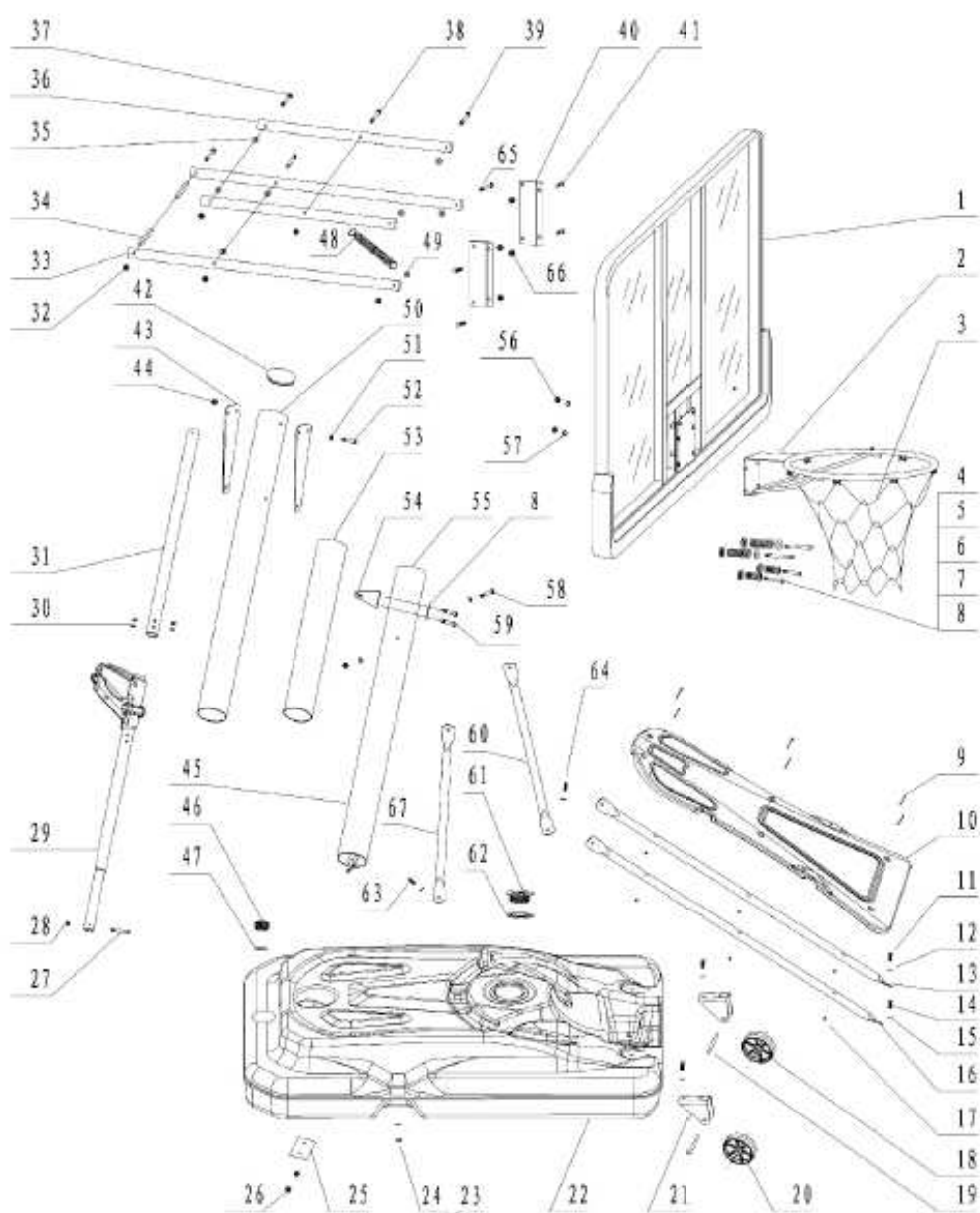
Montážne príslušenstvo

Zoznam dielov

<ol style="list-style-type: none">1. Opěradlo - montážní příslušenství2. Obruč - montážní příslušenství3. síť4. M10 * 90 Šroub se šestihrannou hlavou5. Velká pružinová obruč6. Malá pružinová obruč7. Velký pružinový kryt8. Malý pružinový kryt9. M6 * 35 křížový šroub10. plastový kryt11. M8 * 16 Šroub se šestihrannou hlavou12. Ø8 Podložka13. levý držák14. M8 * 16 Šroub se šestihrannou hlavou15. Ø8 Podložka16. pravý držák17. M6 Pojistná matice18. plastové kotouče19. kotoučové ložisko20. plastové kotouče21. kotoučový držák22. základna23. Ø8 Podložka24. M8 šestihranná pojistná matice25. Spodní podložka základny26. M8 šestihranná pojistná matice27. M8 * 50 Šroub se šestihrannou hlavou28. M8 Hex pojistná matice29. Vnitřní vyrovnávací sloup30. M6 * 10 Vnitřní šestihranný šroub31. Vnější upravovací sloup32. M10 šestihranná pojistná matice33. Krátký deskový držák34. velká podložka	<ol style="list-style-type: none">35. Střední podložka36. Dlouhý deskový držák37. M10 * 200 Šroub se šestihrannou hlavou38. M10 * 200 Šroub se šestihrannou hlavou39. M10 * 200 Šroub se šestihrannou hlavou40. Upínací deska41. M10 * 20 Šroub se šestihrannou hlavou42. koncovky43. Trojúhelníková upínací destička44. M10 šestihranná pojistná matice45. dolní tyč46. Zátka na otvor pro vodu47. Podložka na zátku48. tažné pružiny49. malé podložky50. Výškový sloup51. Ø10 Podložka52. M10 * 105 plochá podložka53. Střední sloup54. fixační regulátor55. Horní konec spodního pólu56. M10 šestihranná pojistná matice57. Ø10 Podložka58. M8 * 110 otáčecí šroub59. M8 * 100 půlkruhová šroub60. Základní podpěra tyče61. Zátka na plnicí otvor62. Podložka na plnicí otvor63. M8 * 20 Šroub se šestihrannou hlavou64. M8 * 20 Šroub se šestihrannou hlavou65. M10 * 200 šestihranná zámková šroub66. M10 šestihranná pojistná matice67. dvouotvorová podložka68. M10 * 45 Šroub se šestihrannou hlavou
-----------------------------------------------------------------------------------------------------------------------------------------------------------------------------------------------------------------------------------------------------------------------------------------------------------------------------------------------------------------------------------------------------------------------------------------------------------------------------------------------------------------------------------------------------------------------------------------------------------------------------------------------------------------------------------------------------------------------------------------------------------------------------------------------------------------------------------------------------------------------------------------------------------------------------------------------------------------------------------------------------------------------------------------------------------------------------------------------------------------------------------------------------------------------------------------------------------------------------------------------	-------------------------------------------------------------------------------------------------------------------------------------------------------------------------------------------------------------------------------------------------------------------------------------------------------------------------------------------------------------------------------------------------------------------------------------------------------------------------------------------------------------------------------------------------------------------------------------------------------------------------------------------------------------------------------------------------------------------------------------------------------------------------------------------------------------------------------------------------------------------------------------------------------------------------------------------------------------------------------------------------------------------------------------------------------------------------------------------------------------------------------------------------------------------------------------------------------------------------------------------------------------------------------------------------------------------------------------

Jednotlivé díly

Obsah balení



Montážní kroky:

1. Vložte konec spodní tyče (55) do středového sloupu (53) a pevně je utáhněte.



2. Výškový sloup (50) vložte do středního sloupu (53) (který byl spojen se spodní tyčí 55) a pevně je přitáhněte.



3. Dejte konec spodní tyče (55) do základny (22) a vložte mezi ně podložku (25), pak je zablokujte pomocí šestihránné pojistné matice (26).



4. Pomocí šestihránných šroubů (64, 63) našroubujte konce základního držáku (60) a dvouotvorovou podložku (67) o základnu (22), použijte podložky (23) a šestihránné pojistné matice (24). Zafixujte jeden konec levého držáku (13) a jeden konec pravého držáku (16) do základny (22) pomocí šestihránné šrouby (11) podložky (12), šrouby se šestihránnou hlavou (14) a podložky (15). Pak zafixujte levý držák (13) a pravý držák (16) o základní podpěru (60).

Levý držák (13) připojte o horní konec spodní tyče (55) a pravý držák (16) tak jistě. Použijte dvouotvorovou podložku (67), a otáčecí šroub (58).



5. Křížovou šroub (9) dostatek přes plastový kryt (10), levý držák (13) uzamkněte pojistnou maticí (17) a křížovým šroubem (9). Plastový kryt (10) upevněte na pravý držák (16) a zatáhněte pojistnou maticí (7).



6. Pomocí polokruhové šrouby (59) a malého pružinového krytu (8), spojte horní konec spodního pólu (55) a fixační regulátor (54).



7. Obruč (2) a hlavní desku (1) připojte s šestihranným šroubem (4), velkou pružinovou obručí (5), malou pružinovou obručí (7) a malým pružinovým krytem (8). Poté utáhněte šestihrannou pojistnou maticí (56) a podložku (57).



8. Šroub se šestihrannou hlavou (40) upevněte na upínací desku (40) a zatáhněte šestihrannou pojistnou maticí (66).



9. Šestihranným šroubem (39) upevněte upínací desku (36), použijte malé podložky (49). Upínací desku (40), spojte s deskovým držákem (36), použijte malé podložky (49) a šestihranné pojistné matice (32).



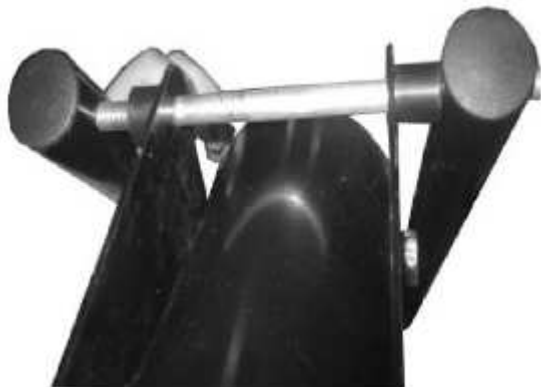
10. Spojte krátký držák (33) pomocí zámkové šrouby (65) a malé podložky (49) s upínací deskou (40). Utáhněte šestihrannou pojistnou maticí (32).



11. Trojúhelníkovou upínací destičku (43) upevněte o výškový sloup (50), použijte plochou podložku (52), podložku (50) a šestihrannou pojistnou matici (44).



12. Spojte dlouhý deskový držák (36) s trojúhelníkovou upínací destičkou (43), použijte šroub se šestihrannou hlavou (37), střední podložku (35) a šestihrannou pojistnou matici (32).



12. Spojte dlouhý deskový držák (36) s trojúhelníkovou upínací destičkou (43), použijte šroub se šestihrannou hlavou (37), střední podložku (35) a šestihrannou pojistnou matici (32).



14. Krátký deskový držák (33) připevněte na vnější upravovací sloupu (31), použijte šroub se šestihrannou hlavou (37), velkou podložku (34) a šestihrannou pojistnou matici (32).



15. Vnitřní vyrovnávací sloup (29) spojte s vnějším upravovacím sloupem (31) a zatáhněte vnitřní šestihranný šroub (30).



16. Vnitřní vyrovnávací sloup (29) a fixační regulátor (54), spojte se šestihranným šroubem (27) a pojistnou maticí (28).



17. Dlouhý deskový držák (36) spojte s tažnými pružinami (48), pomocí šroubu se šestihrannou hlavou (38) a šestihrannou pojistnou maticí (32).



18. Otevřete zátku na plnicí otvor a podložku (61,62) a naplňte podstavec vodou, nebo pískem.