

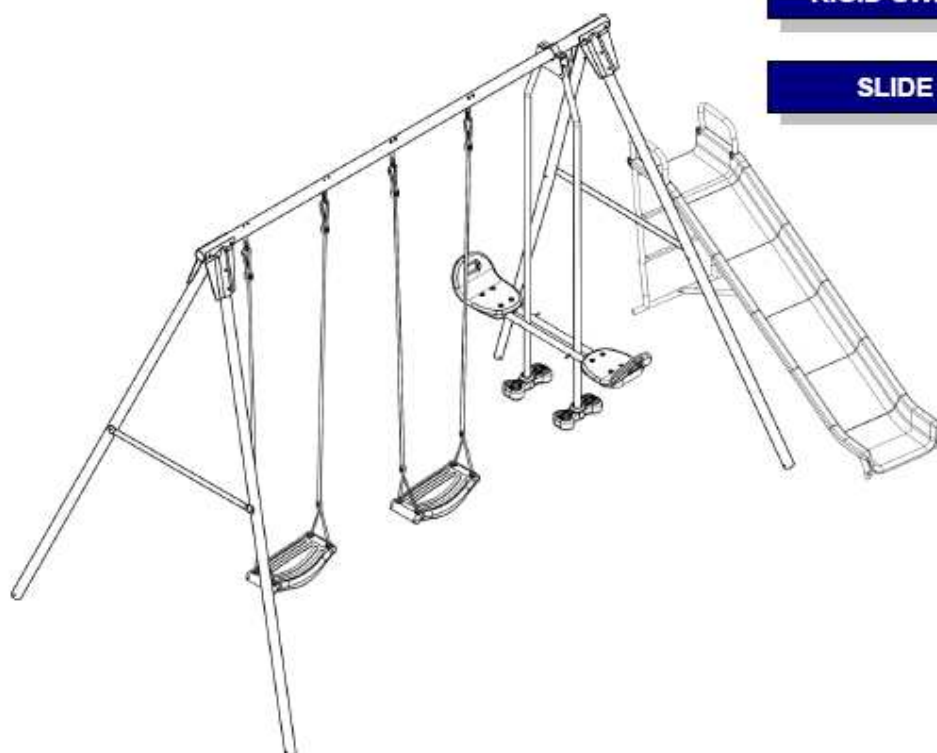
THE 3UNIT OUTDOOR PLAY GYM_{SPSE-2400-BCCS-1}

SWING

SWING

RIGID-SWING

SLIDE



ZÁHRADNÍ HOUPAČKA 3-DÍLNA Číslo produktu: 1167

Táto houpačka je stavaná maximálne pre 2 děti od 3 do 10 rokov. Maximálna hmotnosť pro jedno sedadlo je 35 kg.

Pozorne si prečtete inštrukce před zostavovaním. Všimajte si bezpečnostné upozornení při používaní houpačky. Původný podklad na kterem bude zařízení zostavené musí byť z jemného pejsku s dževným základom. Nikdy nepoužívejte betón, nebo tvrdý podklad na upevnení houpačky.

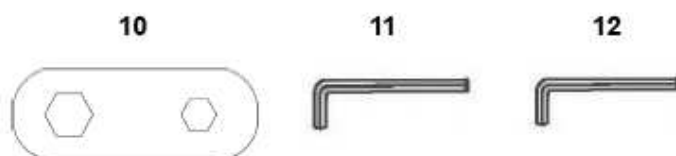
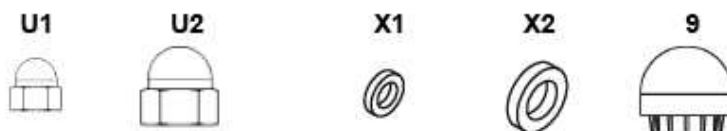
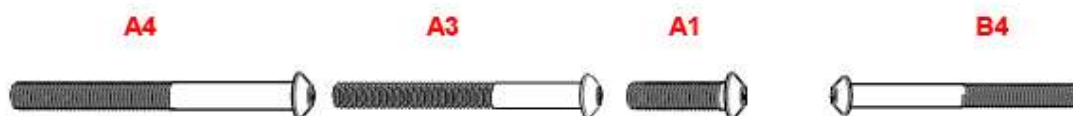
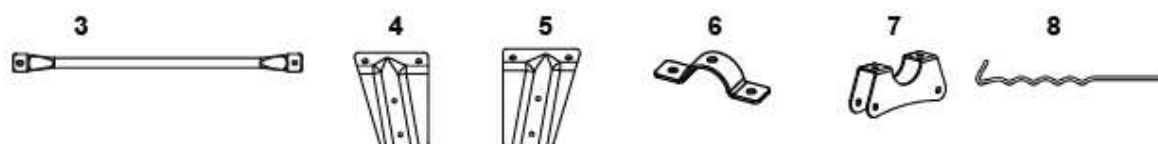
1. Zařízení může zostavovať len dospelá osoba. Všetchny skrutky a skrutkové matice dostíatečne prítáhnite.
2. Toto zařízení sa odporúča používať venku, ale i v hale, no musíte dbať na to, aby ste mali dostátek místa.
3. Dbejte na fixování na rozličných podkladech.
4. Děti se můžou hrát jen pod dozorem dospeléj osoby.
5. Toto zařízení není vhodné pro děti mladší nežli 3 roky.

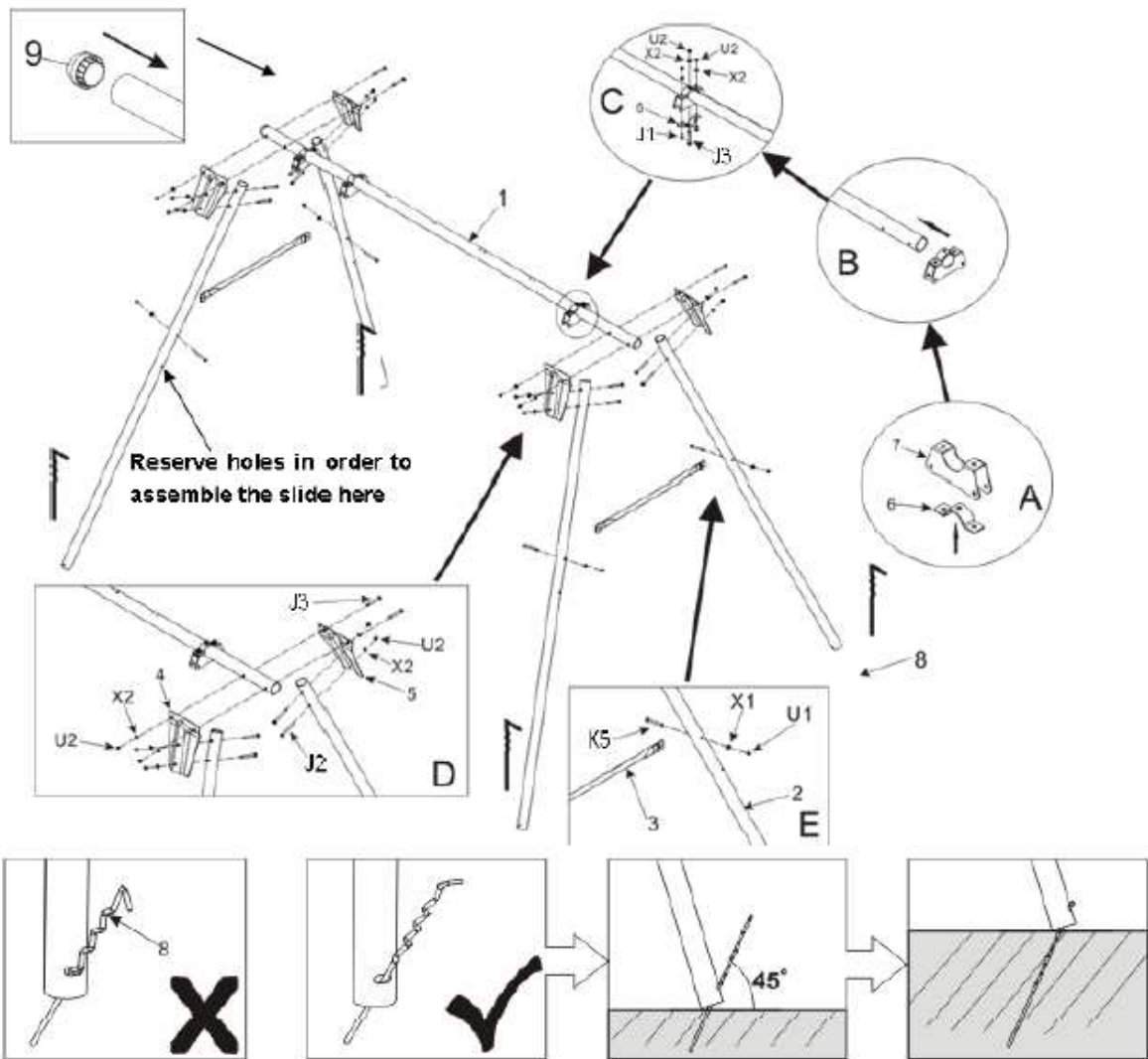
Instrukce

1. **Zařízení může zostavovat jen dospelá osoba**
2. **Toto zařízení je odporúčané používat jen pod dohledem dospeléj osoby.**
3. **Odporúčané pro děti od 3-10 rokov.**
4. **Maximálna hmotnosť pro sedadlo: 35 kg**
5. **Skrutky a skrutkové matice vždy dostatočne prítáhnite.**
6. **Skrutky musí býti vždy chráněné gumovým poklopem.**
7. **Doporučené používat venku.**
8. **Zařízení zostavujte na mäkkej ploche ako písek, trávnik atd.**
9. **Dítěti je potřebné ukázat jak má využívat toto zařízení.**
10. **Sedadlo nesmí býti upevněné ve výše nad 60 cm nad zemí, na sedadle se nesmí stát, jenom sedít.**
11. **Zařízení treba pravidelne prekontrolovať.**
12. **Když je potřebné, musíte vymenit povrazy.**
13. **Lakování musí býti pravidelne prekontrolované, když je potřebné musíte toto zařízení prelakovat s netoxickým lakem.**
14. **Nohy musí býti pevně zachycené o podlahu**
15. **Děti nikdy nenechávajíte bez dozoru**

Obsah balíka

| Číslo | Názov | Množstvo | Číslo | Názov | Množstvo |
|-------|---------------------|----------|-------|--------------------|----------|
| 1 | Vrchní tyč | 1 | J3 | M8x70 šroub | 5 |
| 2 | Nohy | 4 | J2 | M8x60 šroub | 8 |
| 3 | Bočnice | 2 | J1 | M8x25 šroub | 2 |
| 4 | Bočný spevňovač (A) | 2 | K5 | M6x55 šroub | 4 |
| 5 | Bočný spevňovač (B) | 2 | U1 | M6 Bezp. matice | 4 |
| 6 | Spojovací článok | 2 | U2 | M8 Bezp. Matice | 15 |
| 7 | Závěsná podpora | 1 | X1 | M6 Kovová podložka | 4 |
| 8 | Zemní kotva | 4 | X2 | M8 Kovová podložka | 15 |
| 9 | Uměla vložka | 2 | 11 | M6 | 1 |
| 10 | Skrutkovač | 1 | 12 | M8 | 1 |





- A. Spojte spojovací článok (6) do závesnej podpory (7)
- B. Krok A napojte na vrchnú tyč (1)
- C. Pripevnite spojovací článok použitím šroubou (J1, J3), kovovej podložky (X2) a bezpeč. Matíc (U2)
- D. Zapojte bočný spevňovač A (4) a bočný spevňovač B (5) s hornou tyčkou a použite pritom šrouby X2, U2. Zasuňte obe nohy (2) hupačky s bočným spevňovačom (A) a boč. Spevňovačom (B) na oboch stranách. Pritáhnite ich šroubami J2, X2, U2. Spojte bočnice (3) s nohami hupačky (2) a použite pritom šrouby K5, X1 a U1.

Príslušenstvo k houpačke:

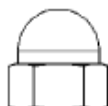
| PART NO | NAME | Q'TY |
|---------|-------------|------|
| 1 | Sedadlo | 2 |
| G4 | M8 U- háčik | 4 |

| PART NO | NAME | Q'TY |
|---------|-------------------|------|
| X2 | M8 Bezpeč. šroub | 8 |
| U2 | M8 Bezpeč. matice | 8 |

1



U2



X2



G4



THE SEAT IS 400-600 MM
HIGH FROM THE GROUND

Návod:

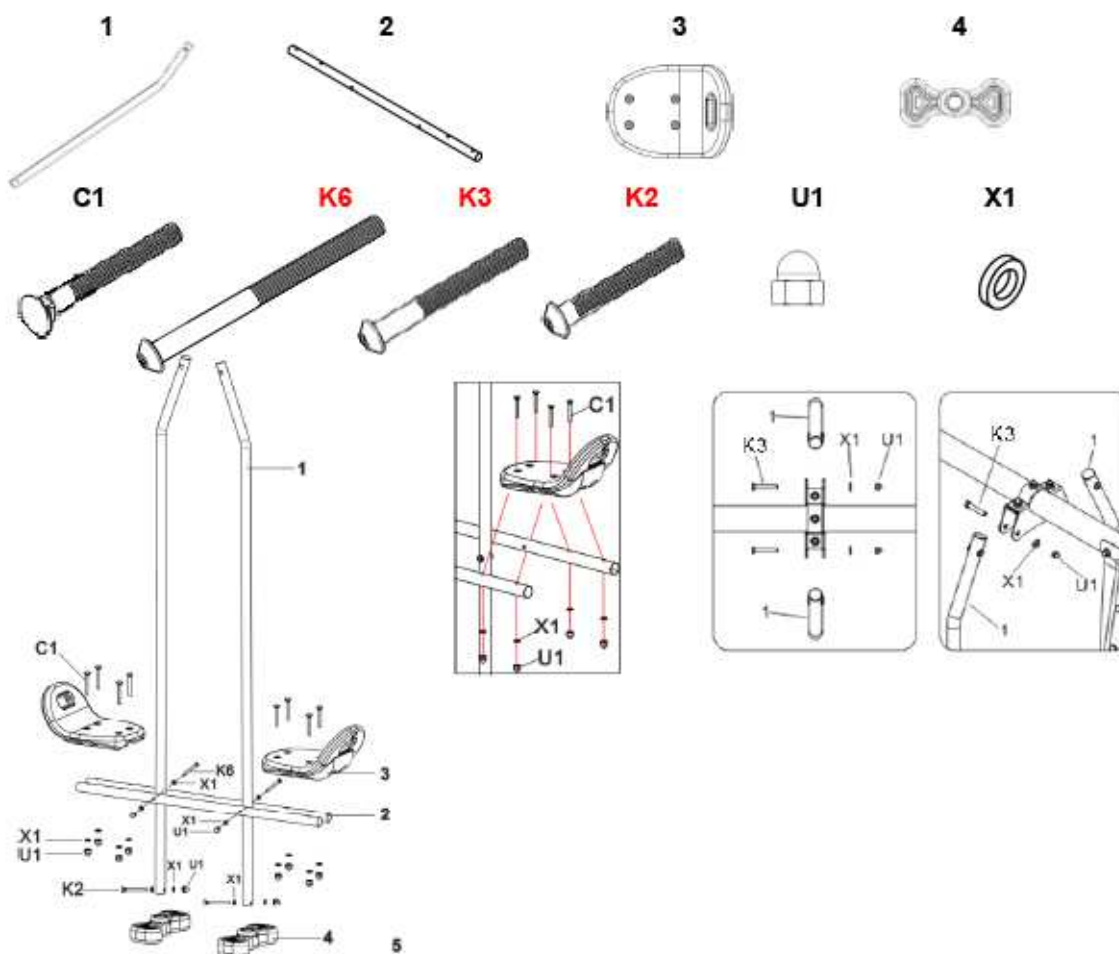
Zaveste sedadlo (1) na U – skrutku (G4), pripevnite potom U – skrutku na horný háčik a upevnite ho so šroubom (U2) a maticí (X2).

Nastavte lano tak, aby byla houpačka ve voděrovnej polohe a v požadovanej výšce nad zemí.

Přesvědčte se, že se sedadlo nachází od země ve vzdálenosti mezi 400 – 600mm.

PRÍSLUŠENSTVO KU DVOJ-HOUPAČKE

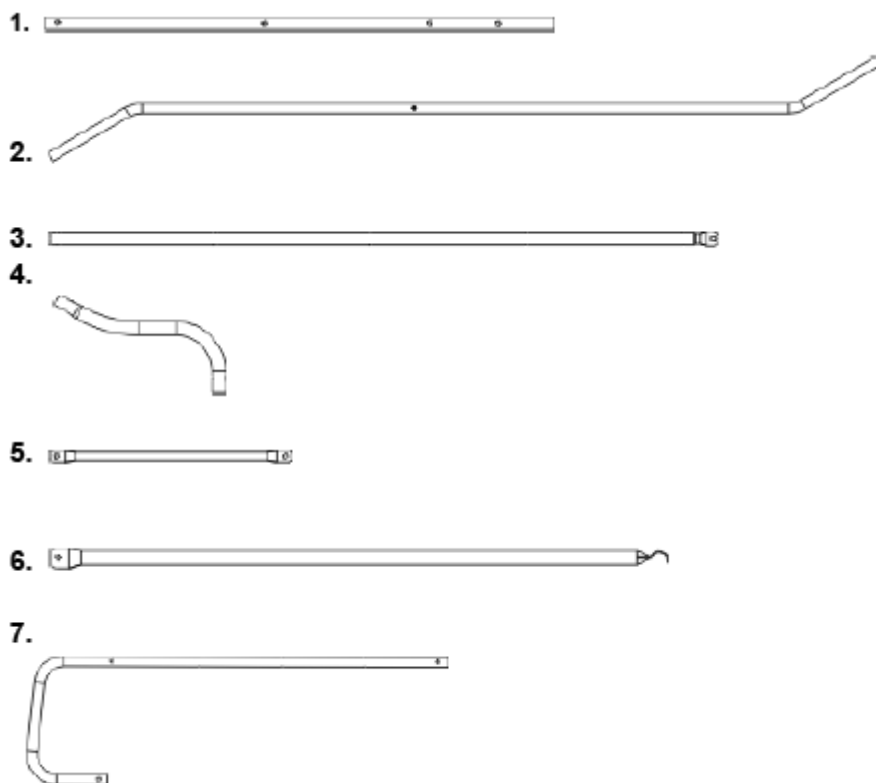
| Číslo | Názov | Množstvo | Číslo | Názov | Množstvo |
|-------|-------------------|----------|-------|--------------------|----------|
| 1 | Závěsní tyč | 2 | K2 | M6x65 šroub | 2 |
| 2 | Tyčka na sedadla | 2 | K3 | M6x45 šroub | 2 |
| 3 | Sedadlo | 2 | | | |
| 4 | Stoupačka na nohy | 2 | U1 | M6 Bezp. matice | 14 |
| K2 | Šroub M6x45mm | 8 | X1 | M6 Kovová podložka | 16 |
| K6 | Šroub M6x85mm | 2 | | | |



1. Zmontujte pravé aj levé sedadlo (3) o tyčku sedadla (2), použite pritom šrouby (C1, X1, U1)
2. Prišróbujte závesní tyč (1) medzi tyče sedadla šroubami (K6, X1, U1)
3. Pripevněte obě stoupačky na nohy (4) pod každé sedadlo (1). Použitě (K2, X1, U1)
4. Zavěste dvojhoupáčku na závěsný háčik na vrchnej závěsnej tyči, použite pritem (K3, X1, U1)

PRÍSLUŠENSTVO KE SKLUZAVKE:

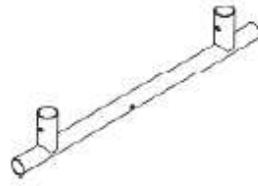
| Číslo | Názov | Množstvo | Číslo | Názov | Množstvo |
|-------|-----------------------------------|----------|-------|-----------------------|----------|
| 1 | Spájacia tyčka | 1 | 13 | Spodní časť skluzavky | 1 |
| 2 | Podporní tyč pod skluzavke časť A | 1 | 14 | Zemní kotev | 2 |
| 3 | Podporní tyč pod skluzavke časť B | 2 | D3 | M6x16 šroub | 10 |
| 4 | Podporní tyč pod skluzavke časť C | 2 | D1 | M6x38 šroub | 10 |
| 5 | Podporní tyč pod skluzavke časť D | 1 | B7 | M6x75 šroub | 2 |
| 6 | Stredná zosilovacia tyč | 1 | E5 | M6x35 šroub | 6 |
| 7 | Zábradlí | 2 | E6 | M6x40 šroub | 6 |
| 8 | Kostra na schody | 4 | E7 | M6x45 šroub | 2 |
| 9 | První tyč schodová | 1 | E12 | M6x70 šroub | 2 |
| 10 | Oceľová úchytka | 5 | U1 | M6 Bezpeč. Matice | 18 |
| 11 | Vrchní časť skluzavky | 1 | X1 | M6 Kovová podložka | 38 |
| 12 | Strední časť skluzavky | 4 | 15 | M6 Vreckový francúzak | 1 |
| | | | 16 | Skrutkovač | 1 |



8.



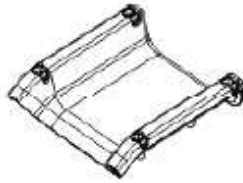
9



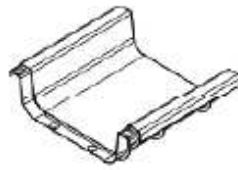
10



11



12



13



14



D3



D1



B7



E5



E6



E7



E12



U1



X1



15

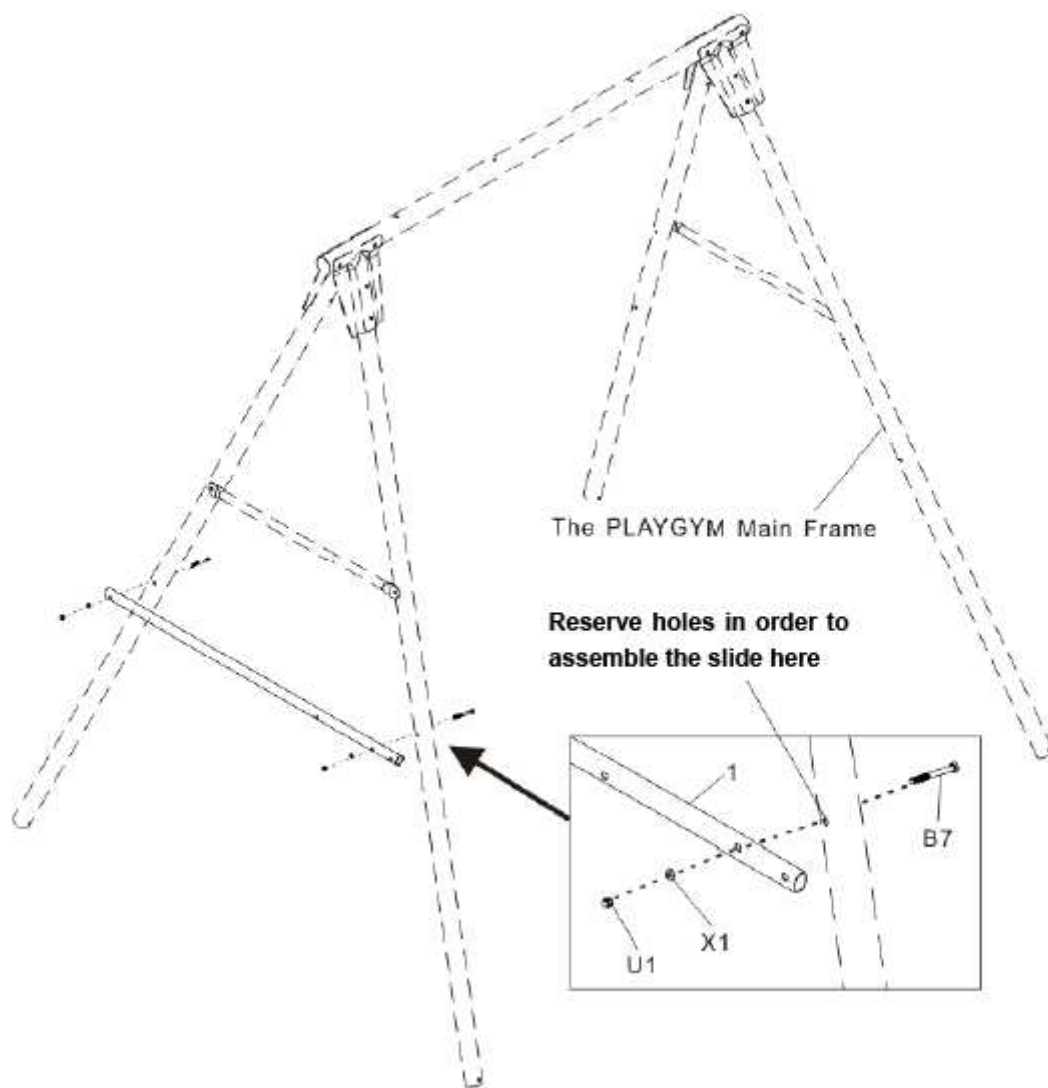


16

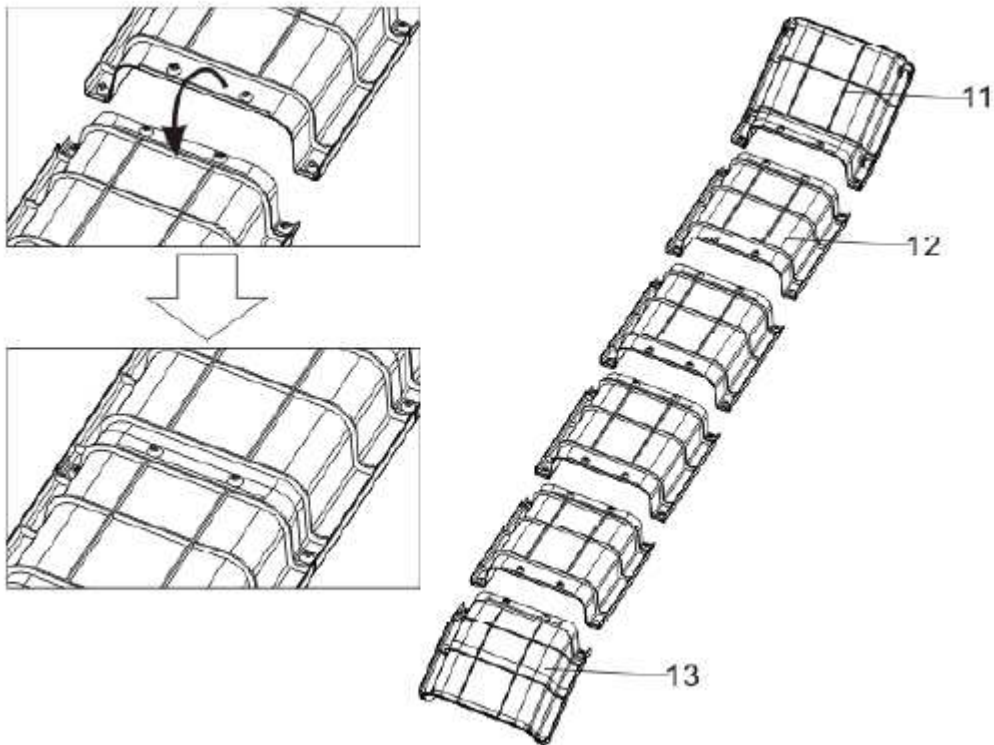


NÁVOD NA ZOSTAVENIE SKLUZAVKY:

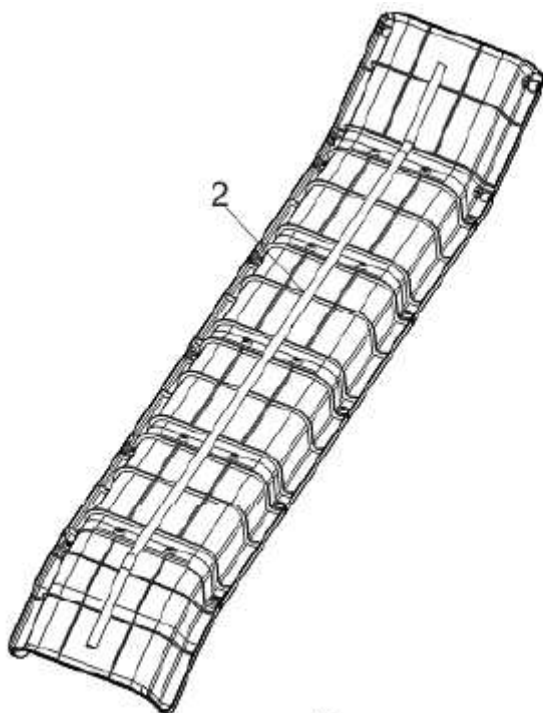
Krok 1: Zapojte spájaciu tyč (1) s nohami konštrukcie na oboch stranách. Použite šrouby a matice (B7, X1, U1)



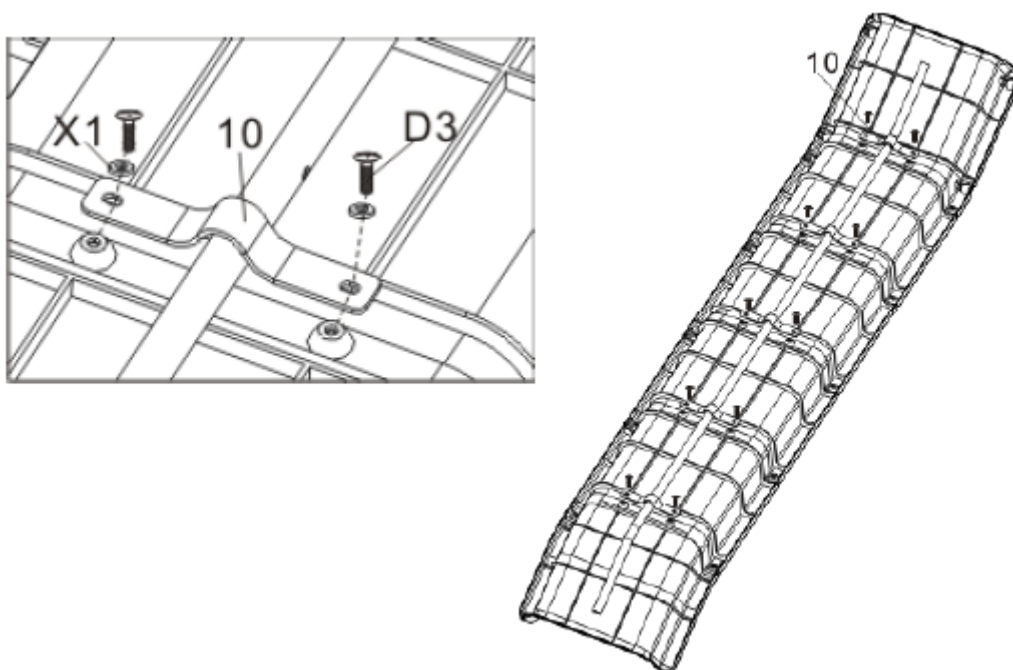
Krok 2: Položte opačně 3 části plastovej skluzavky na zem, potom spojte dokopy vrchní část (11) s nasledujícími štyřmi středními částěmi (12) a poslednou spodní částí (13).



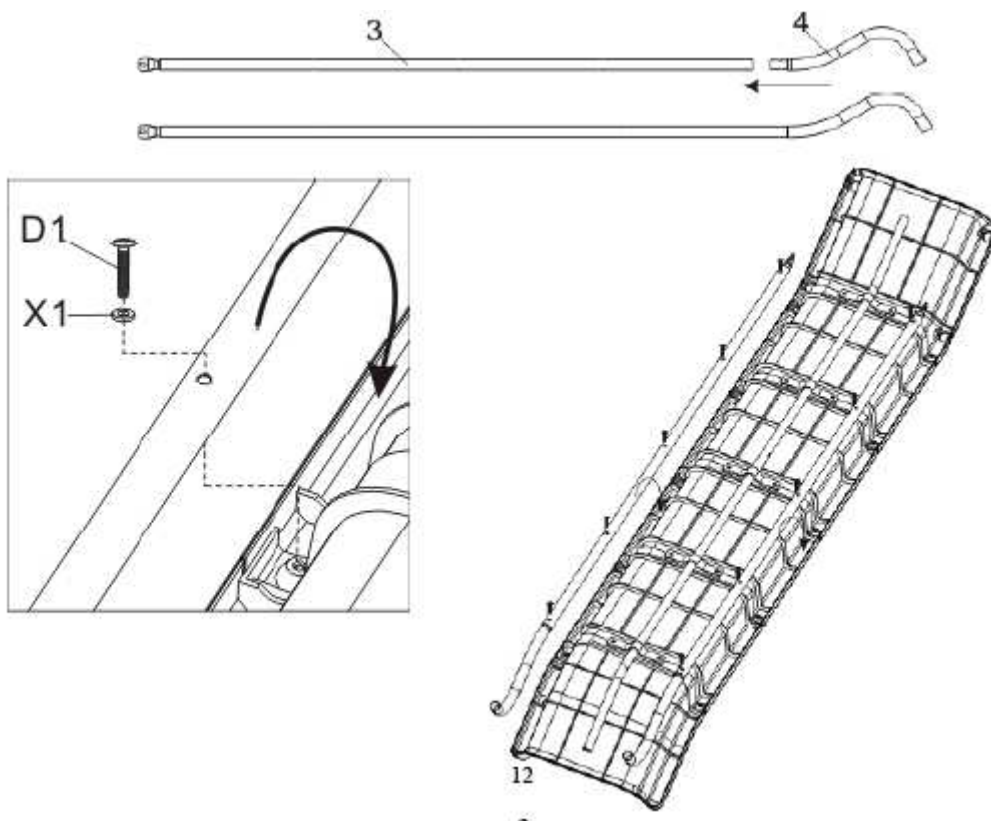
Krok 3: Položte spojovací tyč A (2) do středu skluzavky.



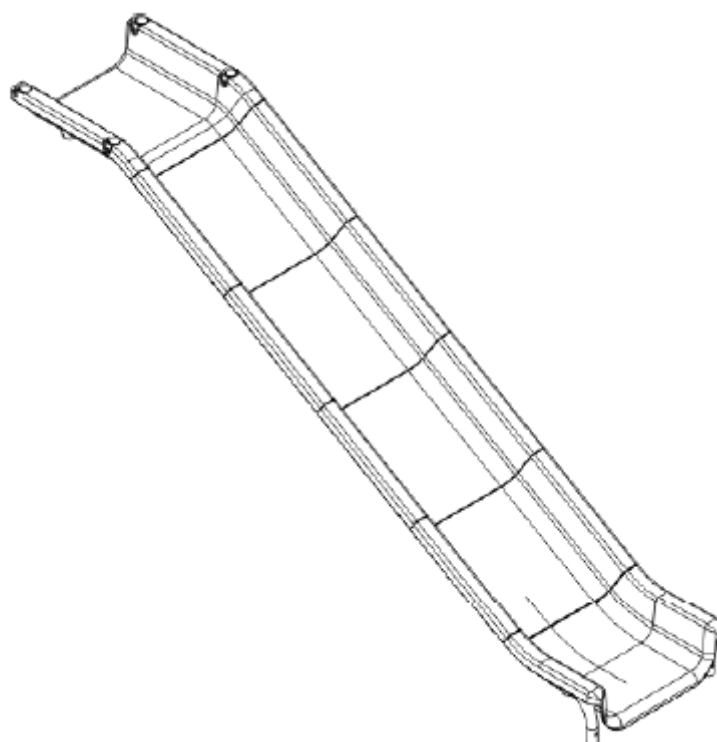
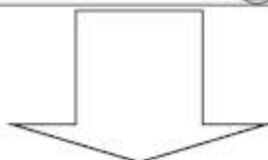
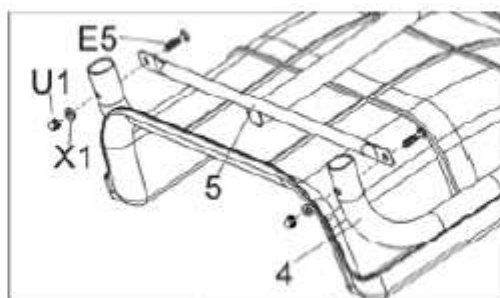
Krok 4: Zafixujte spojovací tyč s úchytkou (10) a šroubami D3 a X1. Nezatahujte příliš silně, zatáhněte jen tolik, aby šroub nevypadl.



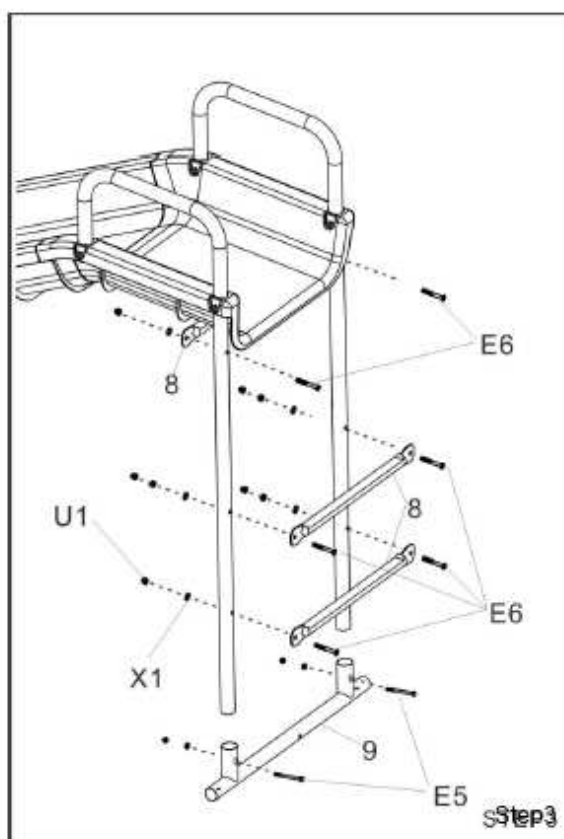
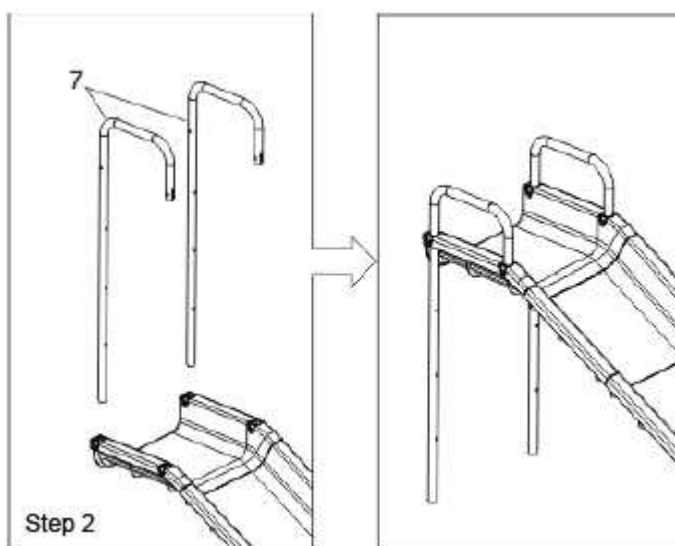
Krok 5: Spojte dokopy spojovací tyč B (3) s tyčou C (4), této potom položte do drážek na oběh stranách skluzavky a silně přišroubujte s D1 a X1. Nakonec dotáhněte šrouby v střední části skluzavky D3.



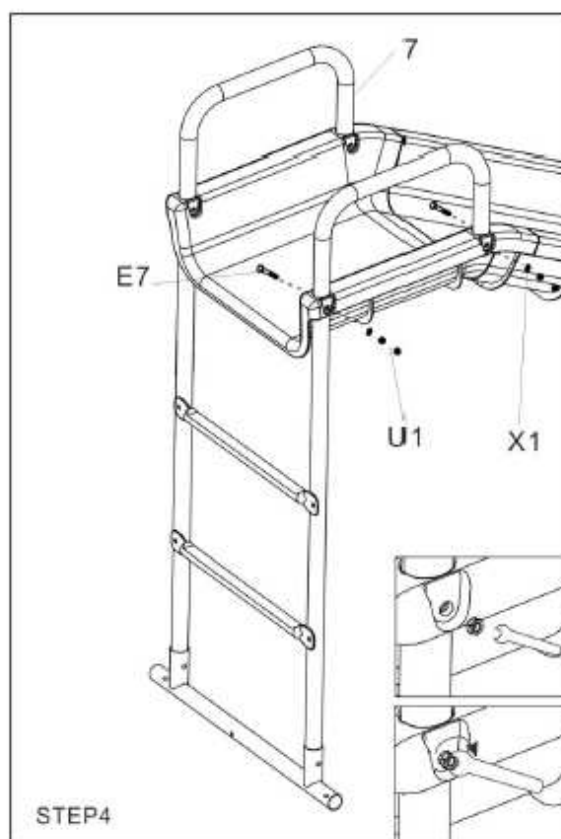
Krok 6: Použitím E5, U1 a X1 primontujte spojovací tyč D (5) na konci skluzavky.



Krok 7: Vložte zábradlí (7) do vrchní části skluzavky.

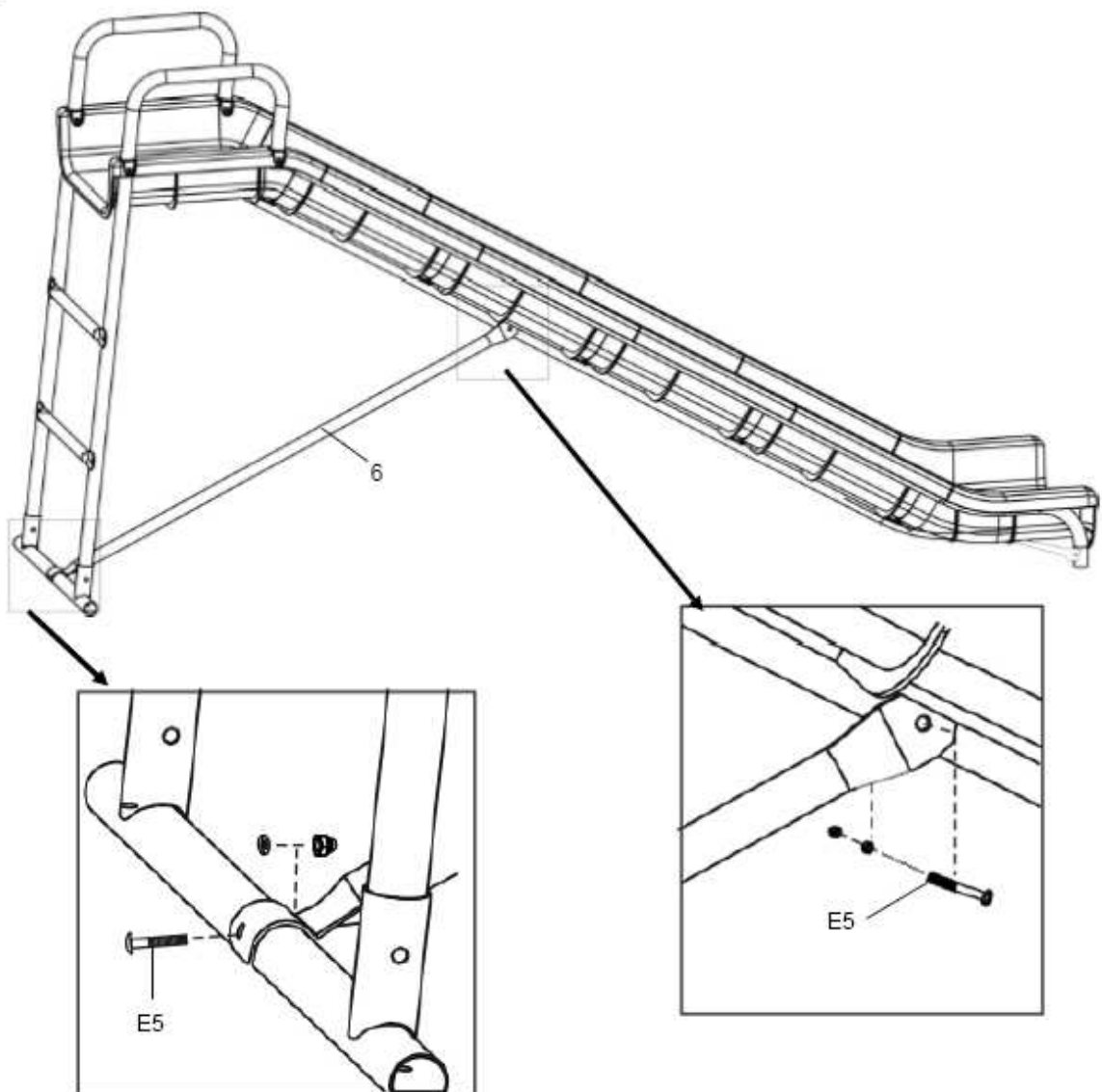


Krok 8: Pripojte schodíky (8) a první tyč (9) k zábradlí (3) použitím E6, X1 a U1

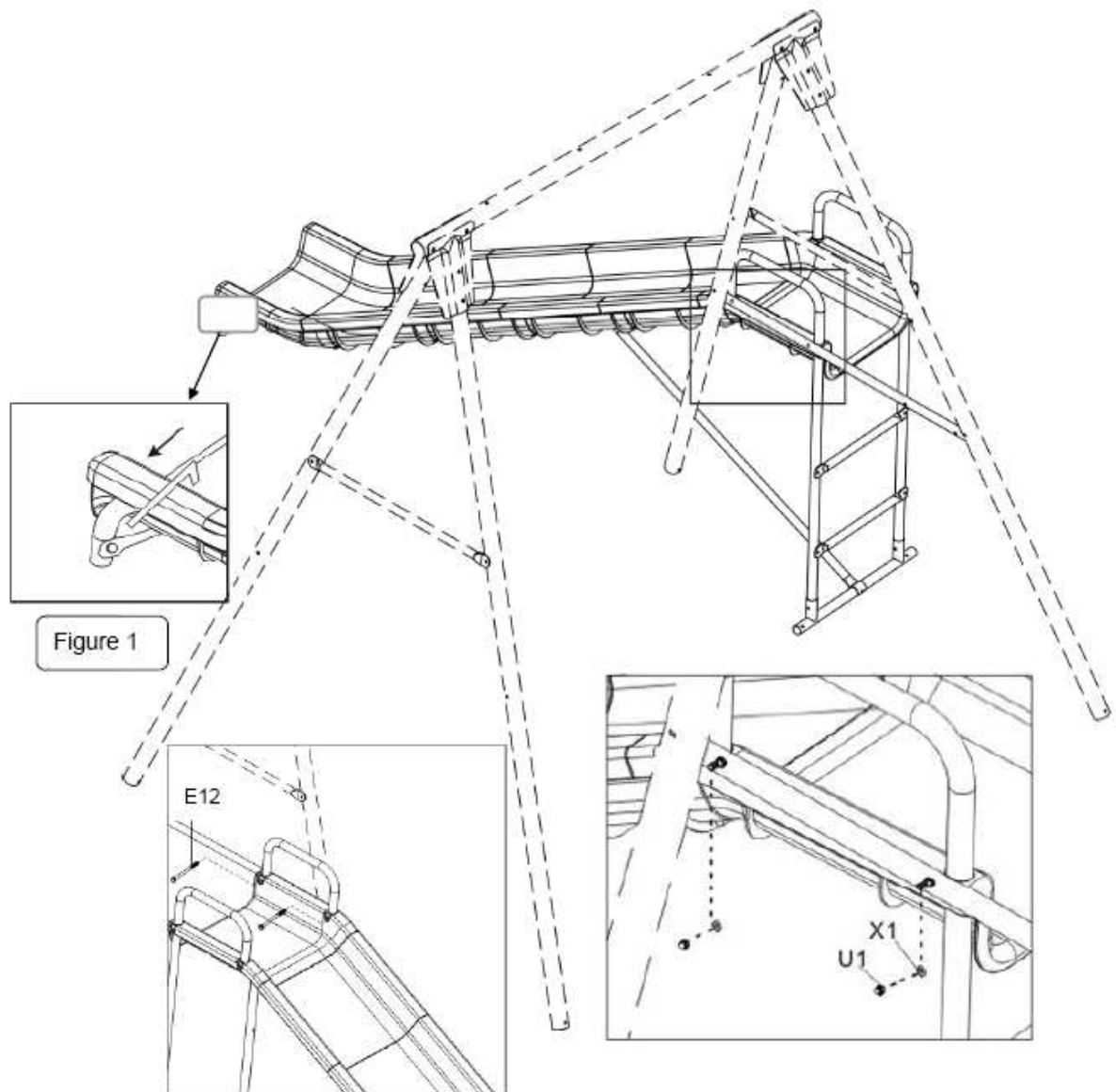


Krok 9: Pripevníte jednu stranu zábradlí o skluzavku použitím E7, X1 a U1.

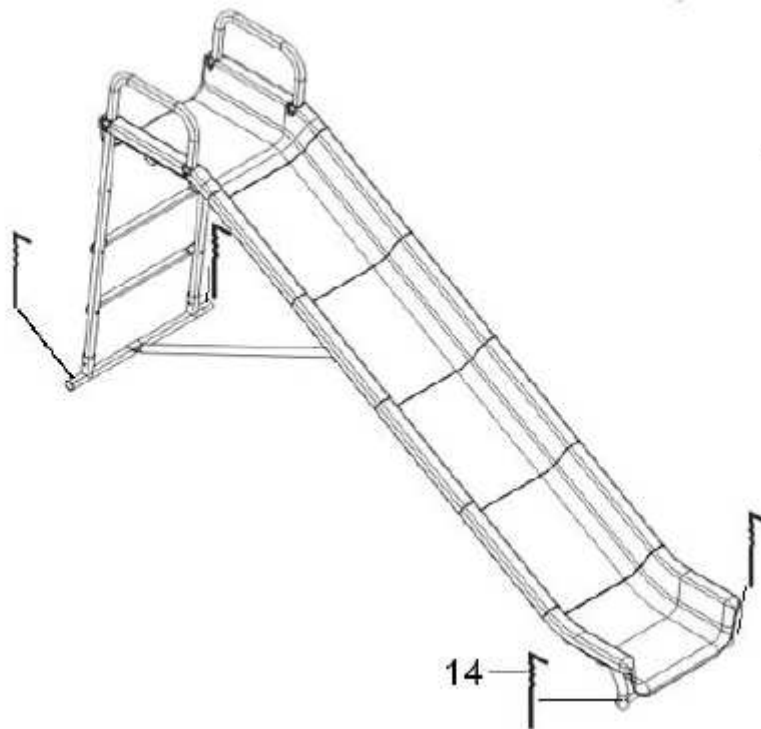
Krok 10: Pripevněte středovou spojovací tyč (6) použitím E5, X1, U1.



Krok 11: Pripevněte druhou stranu zábradlí (7) se spojovací tyčí (1) použitím šroubů E12, X1 a U1.



Krok 12: Použitím zemní kotvy zafixujte všechny strany skluzavky do země. Skontrolujte celú zostavu.



Starostlivosť a údržba:

- Houpačka je vyrobená s kvalitného materiale.
- Pri správnej údržbe ji môžete používať mnoho let.
- Před hrou musí děti odložit všechny ostré předměty.
- Dávajte pozor, aby se v blízkosti vášho hřiště, nenachádzeli špicaté a kovové předměty.
- Dbějte na ulomené, chýbajúce a poškodené díly. Ak je výrobek poškozený nebo důjde k chybě, nemožno ho dále používat, kým neodstránite škody.
- Houpačka je určená pro děti do 50kg.

CE