

ODH-440 Hokejová bránka

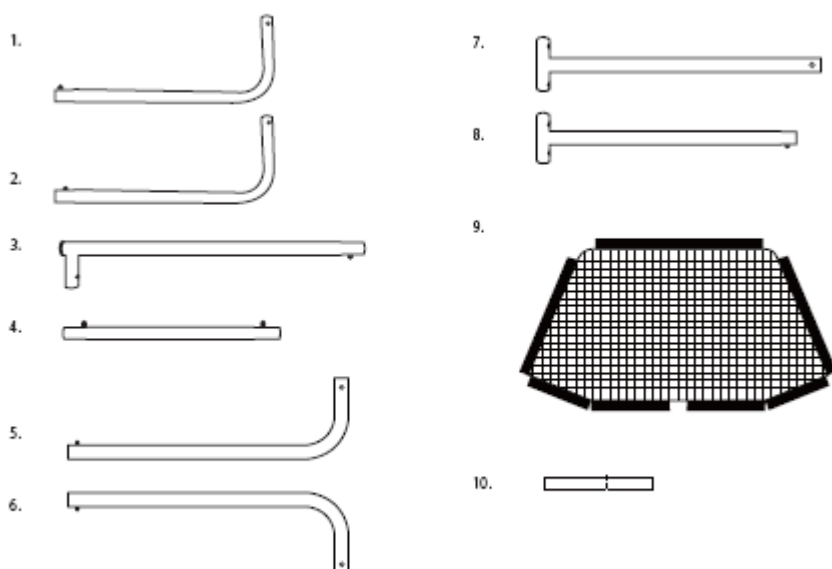
Návod na použití

POZOR:

1. Pred začatím stavania skontrolujte obsah.
2. Produkt musí byť zmontovaný popr. zdemontovaný pod dozorem dospelých osôb.
3. Ak nájdete poškodenú časť, prosím prestaňte s montážou.
4. Pred každým použitím skontrolujte stav zariadenia.

OBSAH:

- | | |
|---------------------------|-----|
| 1. Tyč kostry v tvaře „L“ | 1ks |
| 2. Tyč kostry v tvaře „L“ | 1ks |
| 3. Tyč kostry | 2ks |
| 4. Tyč kostry | 2ks |
| 5. Tyč kostry v tvaře „L“ | 1ks |
| 6. Tyč kostry v tvaře „L“ | 1ks |
| 7. Tyč kostry v tvaře „T“ | 1ks |
| 8. Tyč kostry v tvaře „T“ | 1ks |
| 9. Síť | 1ks |
| 10. Sušej cips | 4ks |



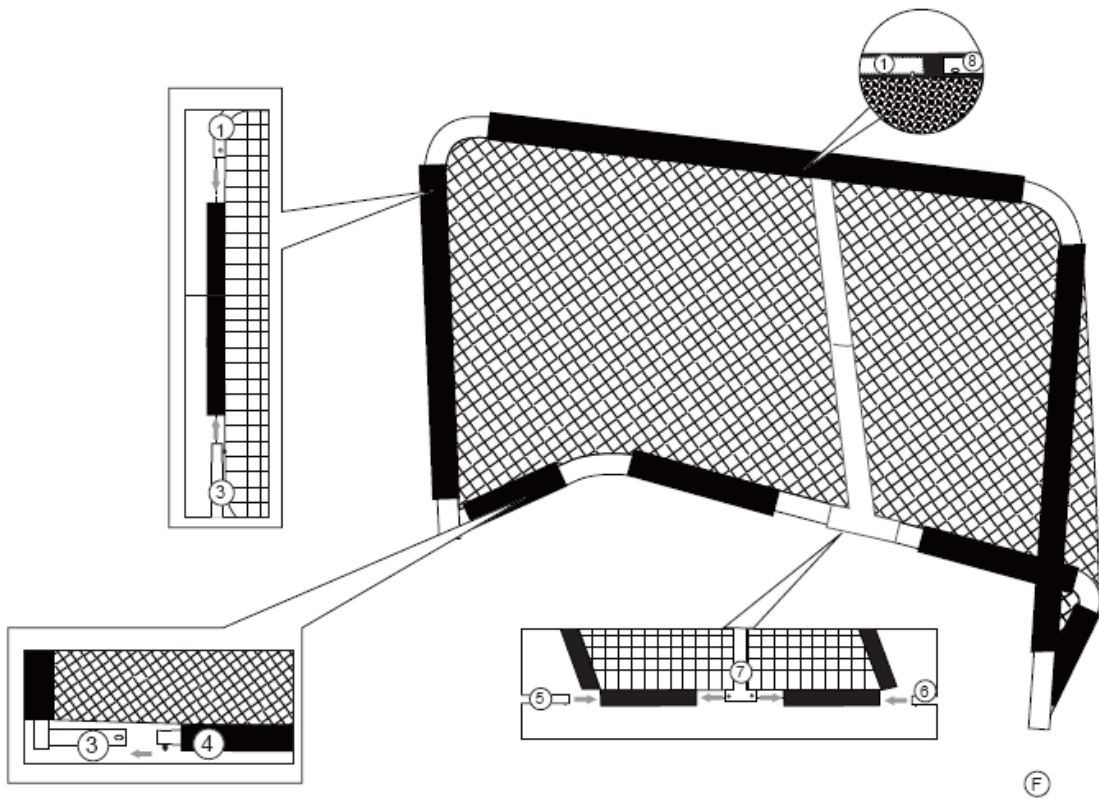
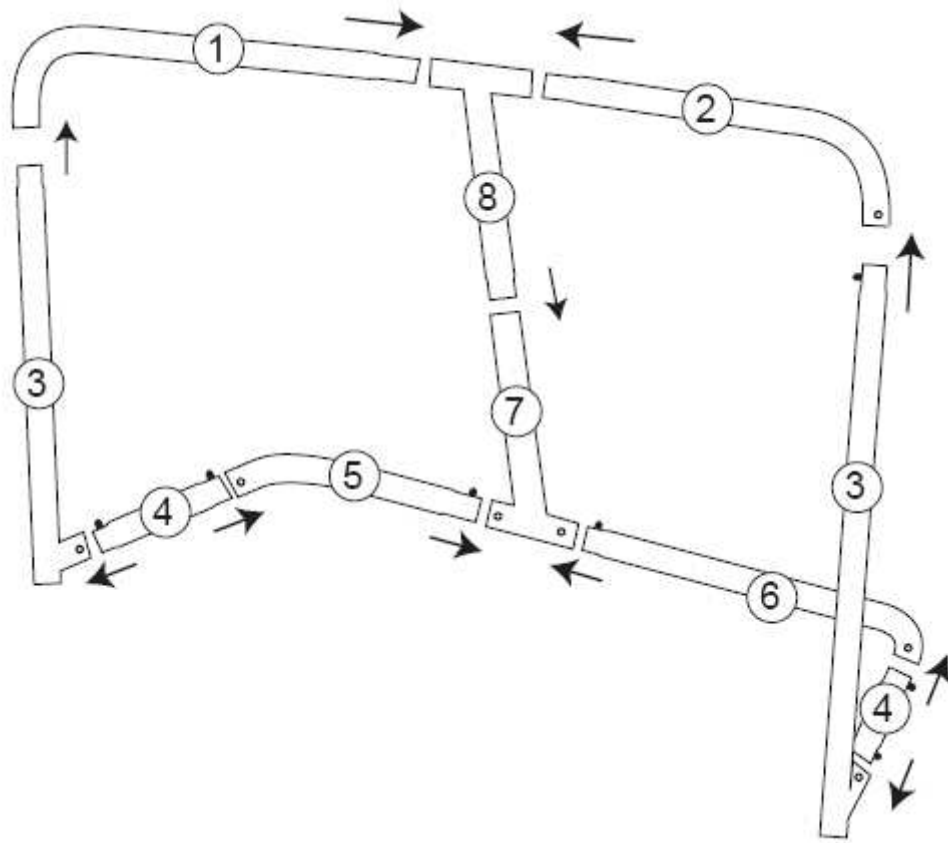
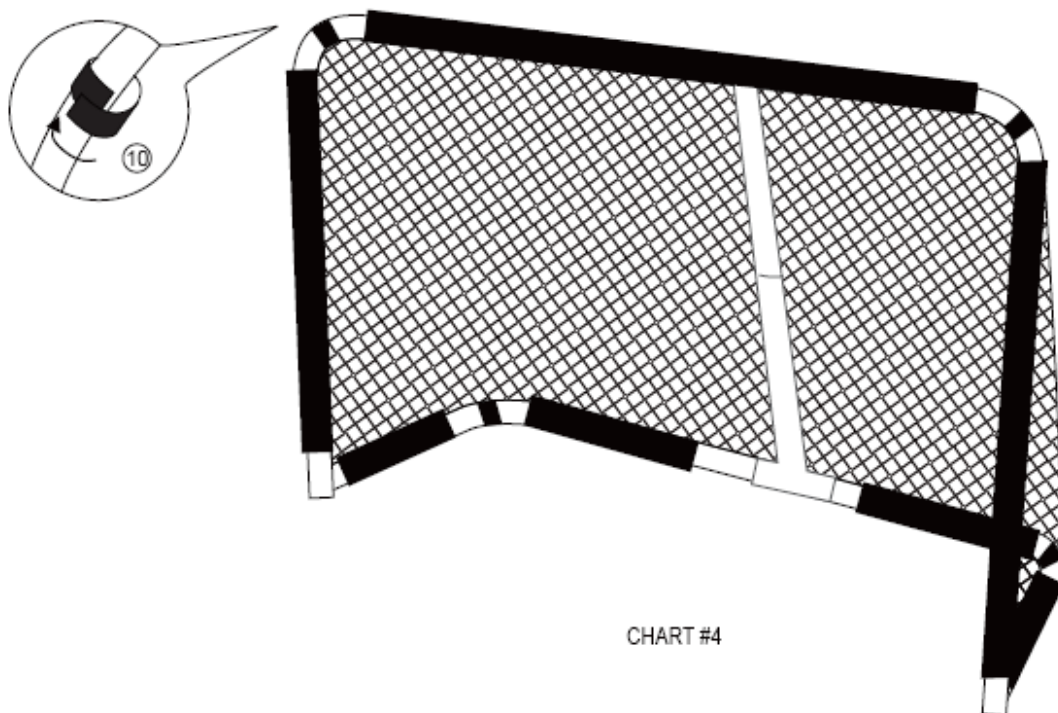


CHART #3



-
1. **Zákaz šplhání se na bránku!**
 2. **Zákaz vešání se na bránku!**
 3. **Zákaz stávání bránky v blízkosti otevřeného ohně!**