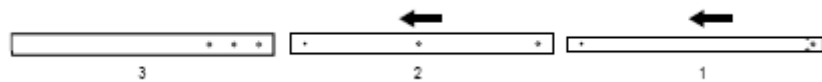
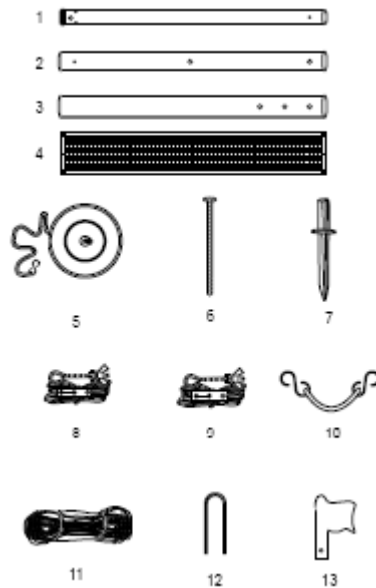


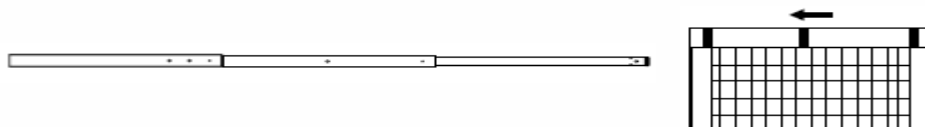
Beach Volleyball Set 1144 Anleitung

Achtung:

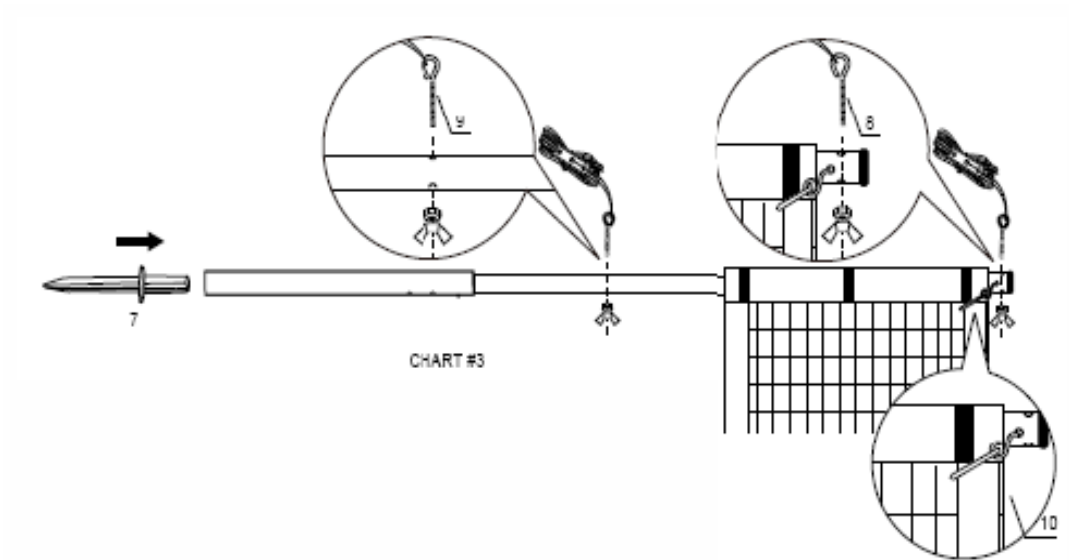
- vor dem Zusammenbau alle Teile kontrollieren ob sie vollständig sind
 - Auf- und Abbau darf nur unter Aufsicht eines Erwachsenen erfolgen
 - die Teile regelmäßig auf Abnutzung überprüfen
 - sind Teile beschädigt müssen sie ersetzt werden
-



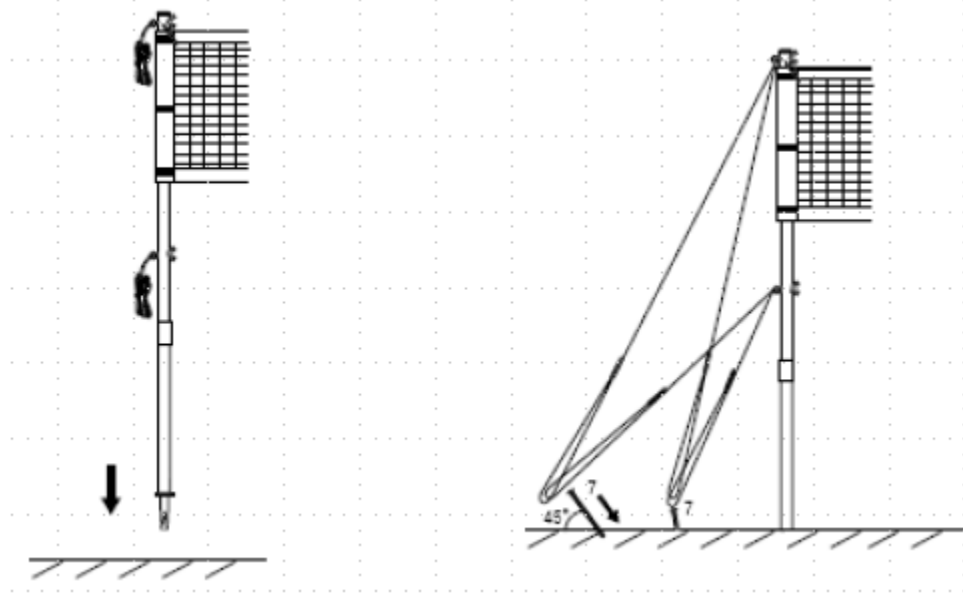
- Die Rohre wie in der Zeichnung gezeigt zusammenbauen
- Die Rohre in den „Netzärmel“ einführen



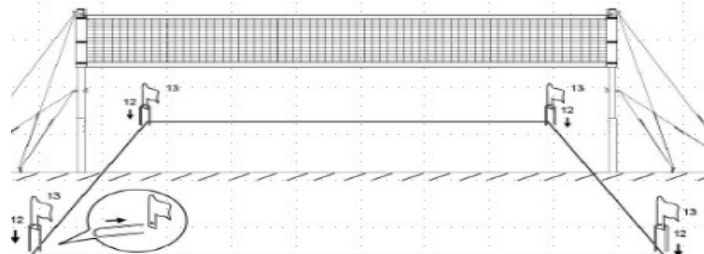
- Befestigen Sie die elastischen Haken (10) am Rohr und fixieren Sie Teil 8 am Rohr (1) und Teil 9
- Am Rohr (2) und föhren Sie den Erdpfeil (7) in das Rohr ein wie in der Zeichnung gezeigt.



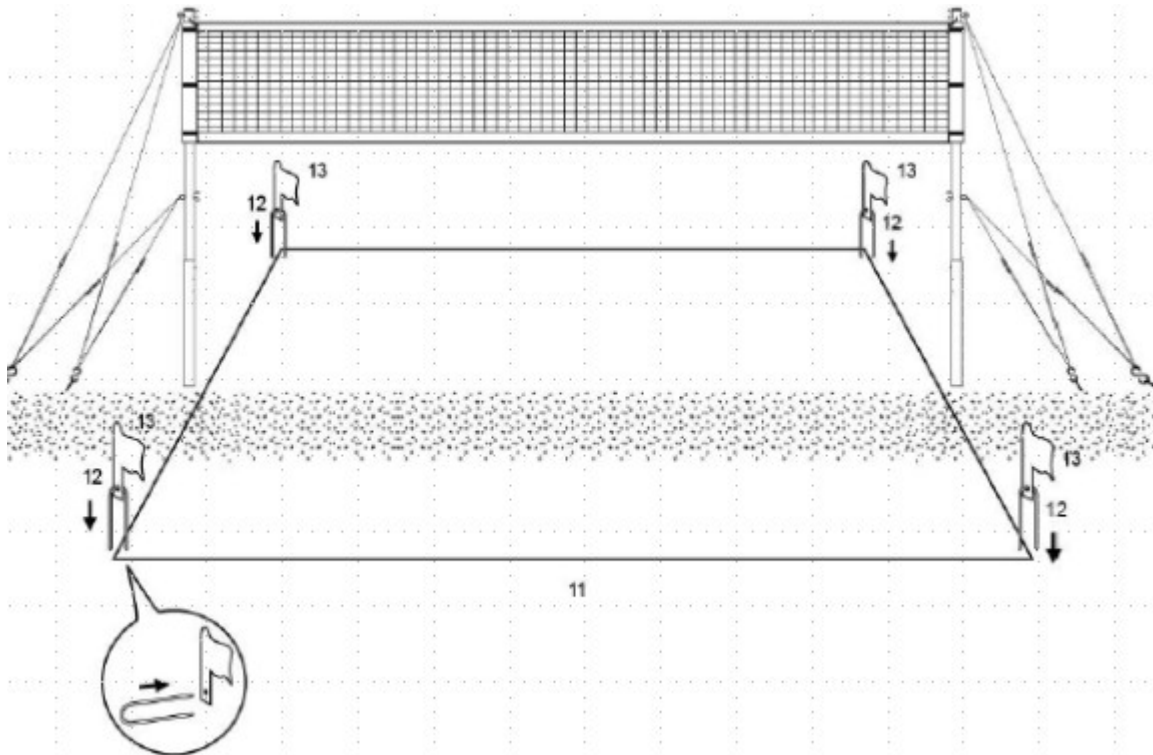
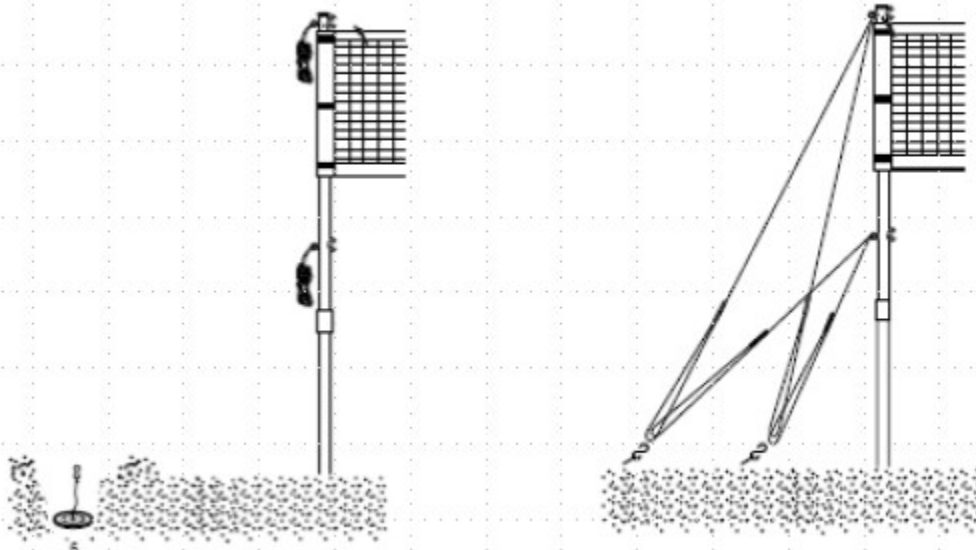
- Stecken Sie die Rohre in den Boden wie in der Zeichnung gezeigt



- Geben Sie den Hauptstützteil in den Boden und fixieren Sie ihn in der besten Position wie in der Abbildung



- Legen sie die Linien auf den Boden und fixieren Sie diese mit den U Haken und den Cornerfahnen wie in der Abbildung gezeigt.



- Nichts ans Netz anhängen
- keine Sachen ans Netz hängen
- dieses Netz ist nur für Volleyball