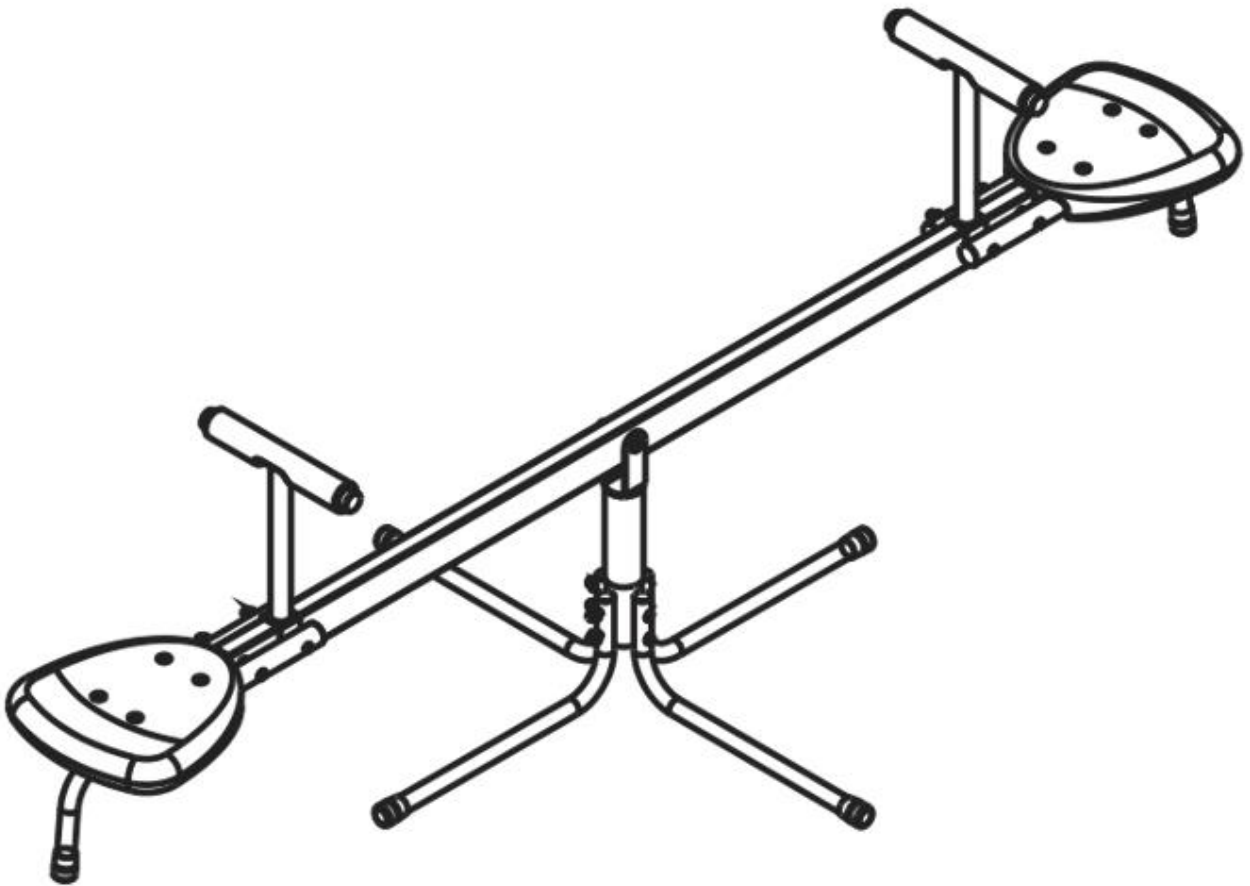


1149 2-er Schaukel



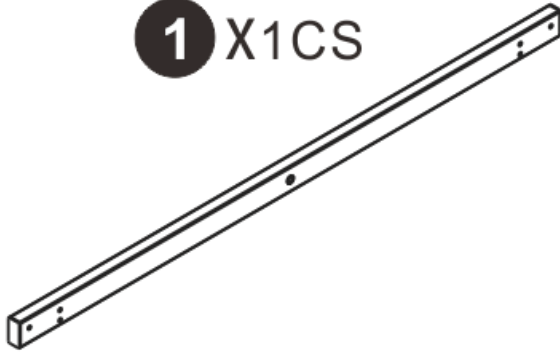
Lesen Sie die Anleitung sorgfältig.

Bei fehlenden oder defekten Teilen wenden Sie sich bitte an die Verkaufsstelle, um Hilfe zu erhalten.

Das Handbuch zeigt eine typische Installation Ihr Modell kann von den Abbildungen abweichen.

TEILE

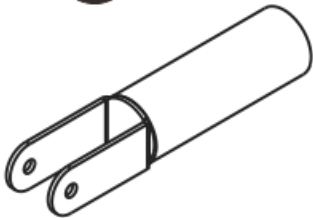
1 X1CS



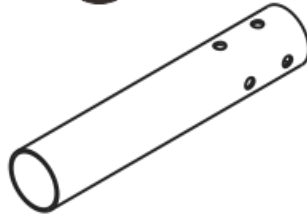
2 X2PCS



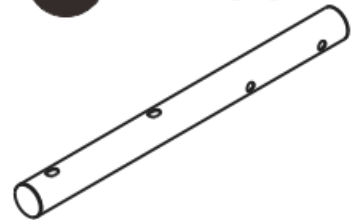
3 X1CS



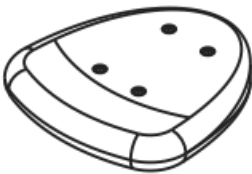
4 X1CS



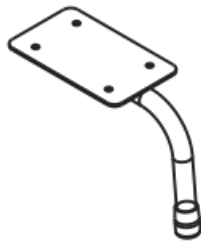
5 X4PCS



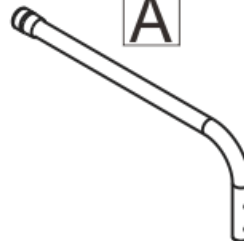
6 X2PCS



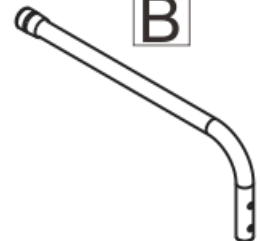
7 X2PCS



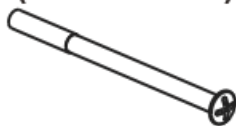
8 X2PCS



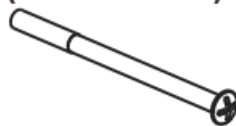
9 X2PCS



E16 X4PCS
(M6X85mm)



E17 X4PCS
(M6X90mm)



U8 X1CS



U7 X18PCS



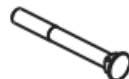
E15 X1CS
(M8X50mm)



C5 X2PCS
(M6X40mm)



C8 X8PCS
(M6X55mm)



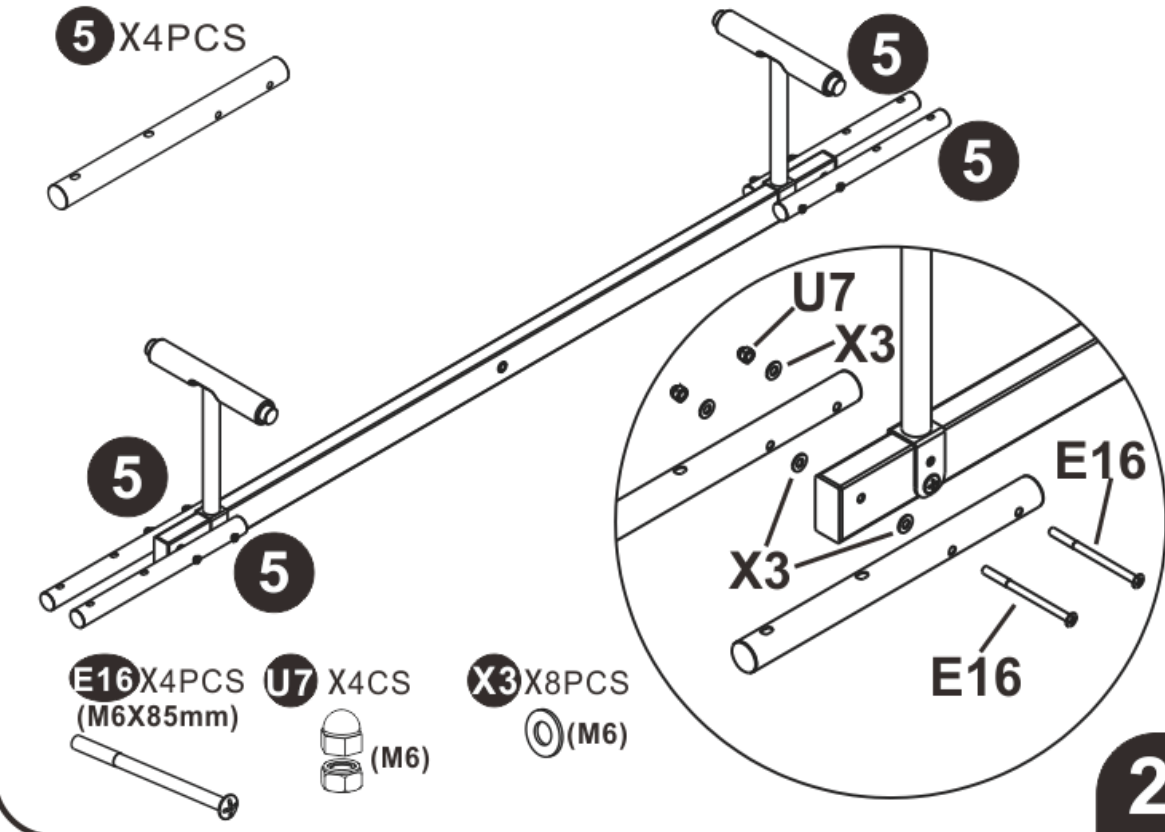
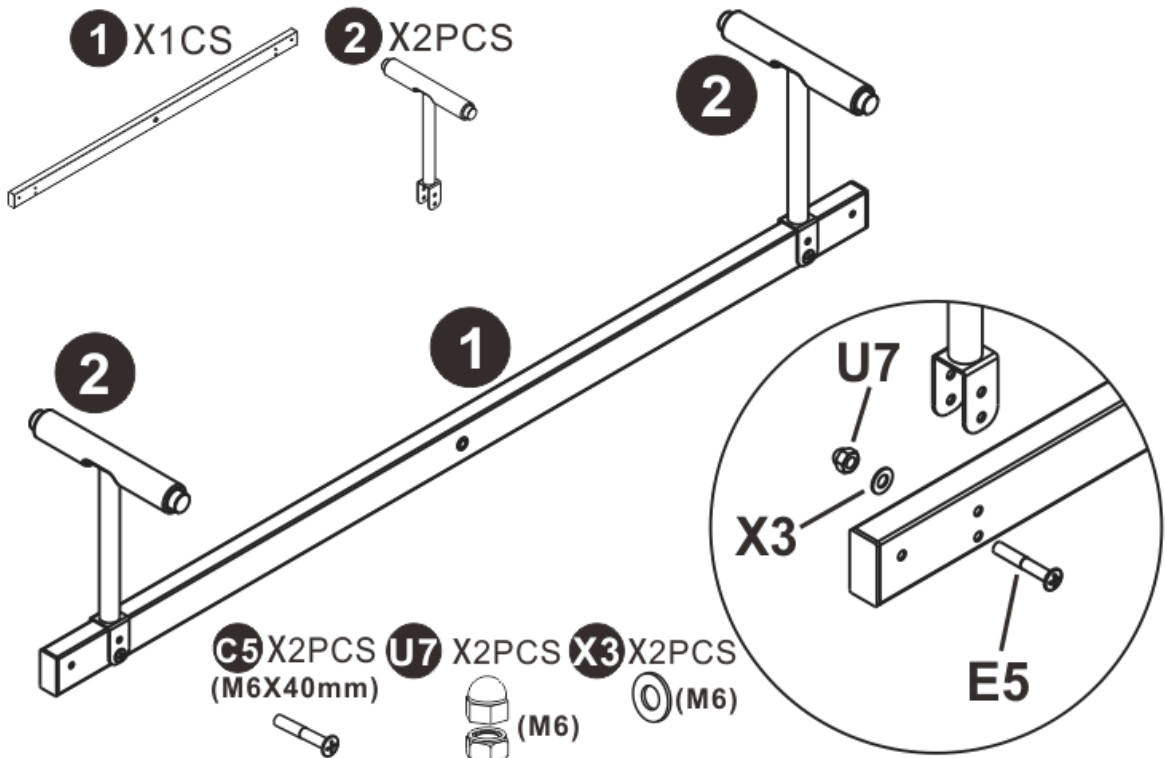
X4 X1CS
(M8)



X3 X22PCS
(M6)



Bauanleitung



6 X2PCS **7** X2PCS

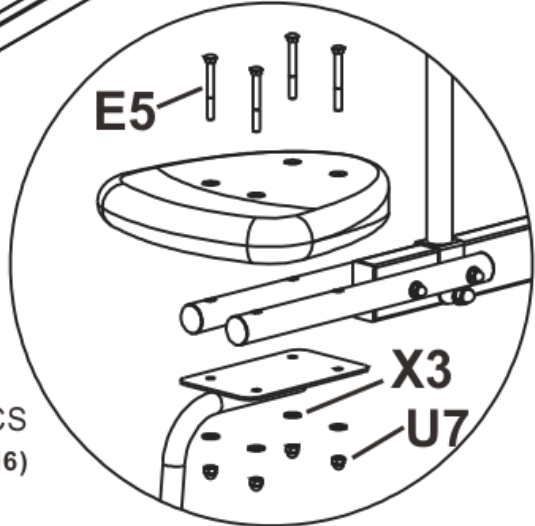


7

6

7

C8 X8PCS **U7** X8PCS **X3** X8PCS
(M6X55mm) (M6)

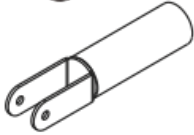


E5

X3

U7

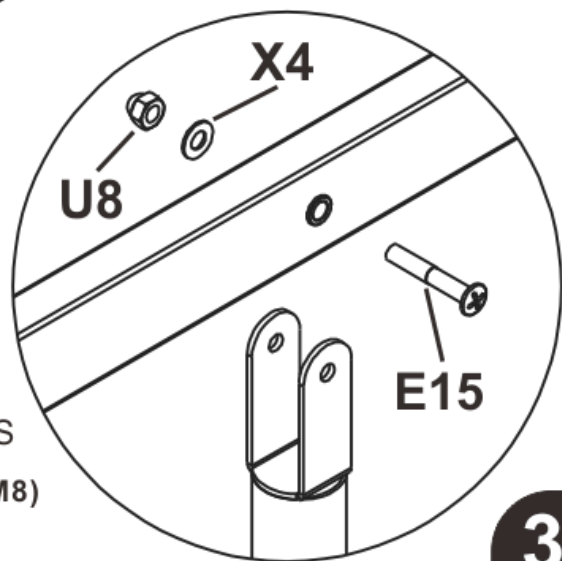
3 X1CS



3



E15 X1CS **U8** X1CS **X4** X1CS
(M8X50mm) (M8)



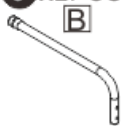





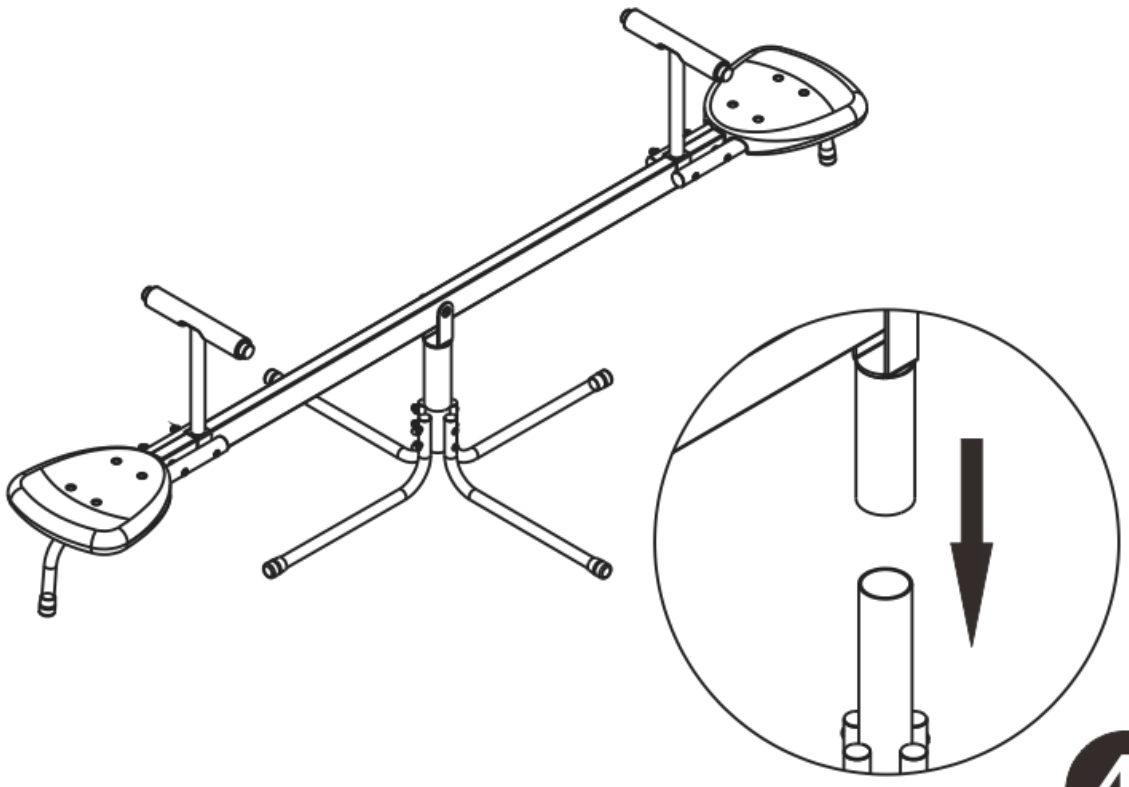
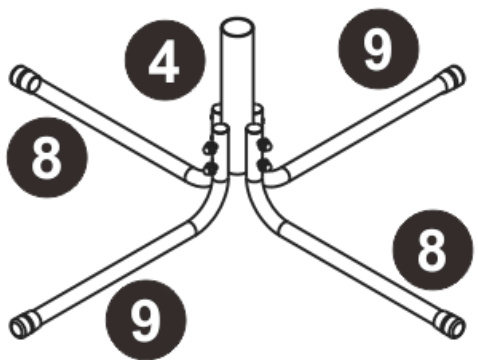
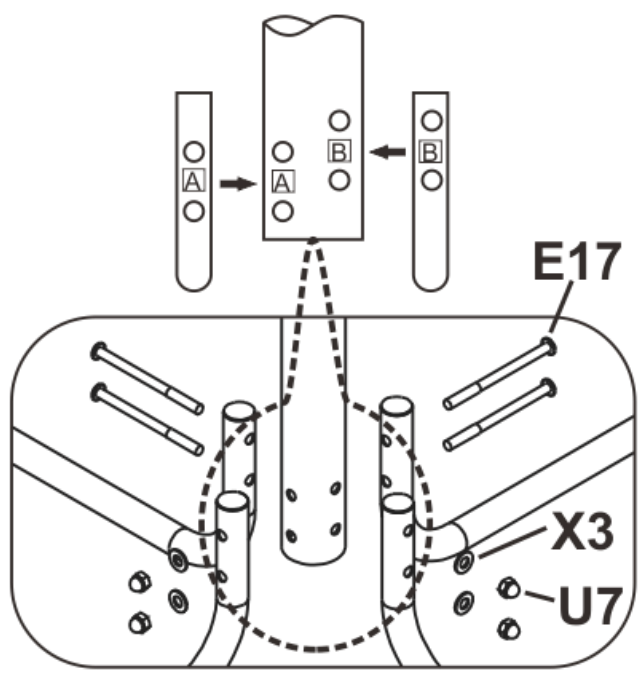
X4

U8

E15

3

- 4** X1CS 
- 8** X2PCS **A** 
- 9** X2PCS **B** 
- E17** X4PCS (M6X90mm) 
- U7** X4PCS (M6) 
- X3** X4PCS **O** (M6) 



ACHTUNG UND VORSICHT

- 1. DIESE SCHAUKEL MUSS VON EINEM ERWACHSENEN MONTIERT WERDEN UND SICHERSTELLEN, DASS ALLE MUTTERN UND BOLZEN WERDEN FEST ANGESCHRAUBT.**
- 2. DIESE SCHAUKEL KANN INNEN ODER AUSSEN VERWENDET WERDEN.**
- 3. DIESE SCHAUKEL KANN AUF WEICHEM BODEN VERWENDET WERDEN. ZB GRAS.**
- 4. DIESES GERÄT MUSS UNTER DER AUFSICHT VON ERWACHSENEN VERWENDET WERDEN.**
- 5. ALTEREMPFEHLUNG: 3-8 JAHRE. MAXIMALES GEWICHT FÜR JEDEN SITZ – 25KG.**
- 6. DIESE SCHAUKEL IST FÜR KINDER UNTER 3 JAHREN NICHT GEEIGNET.**
- 7. NUR FÜR DEN HAUSGEBRAUCH FÜR FAMILIEN.**
- 8. BITTE BEWAHREN SIE DIE MONTAGEANLEITUNG UND ALLE INFORMATIONEN ZUM ZUKÜNFTIGEN NACHSCHLAGEN AUF.**

WARNUNG & EMPFEHLUNGEN

- DIESES PRODUKT MUSS VON EINEM ERWACHSENEN ODER UNTER DER AUFSICHT EINES ERWACHSENEN MONTIERT WERDEN.**
- WIR EMPFEHLEN, DIE SCHAUKEL AUF WEICHEM BODEN ZU VERWENDEN, d.h. GRAS.**
- LASSEN SIE KLEINE KINDER NICHT UNBEAUF SICHTIGT, WÄHREND SIE AUF DIESER SCHAUKEL SPIELEN.**
- BITTE BEFESTIGEN SIE DIE BOLZEN UND DIE MUTTERN, BEVOR SIE DIE SCHAUKEL VERWENDEN**

WARTUNG

Achtung: gemäß den Anweisungen des Herstellers zusammenbauen. Kontrollieren Sie regelmäßig auf Verschleiß. Stellen Sie sicher, dass Befestigungen und Verankerung jederzeit sicher sind. Überprüfen Sie Metallteile oder Komponenten auf Anzeichen von Korrosion. Benutzen Sie das Gerät nicht, wenn eine Schwächung oder ein Bruch festgestellt wird. Die Nichtbeachtung dieser Vorsichtsmaßnahmen kann zu Verletzungen führen.

