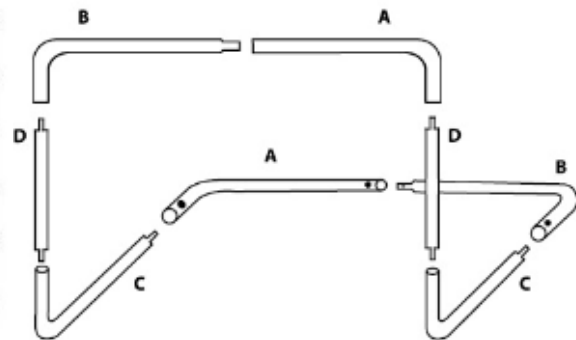
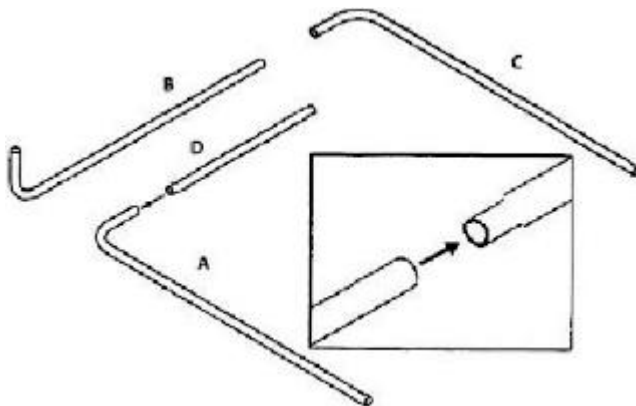


Aufstellanleitung
No.1154 Fußballtor

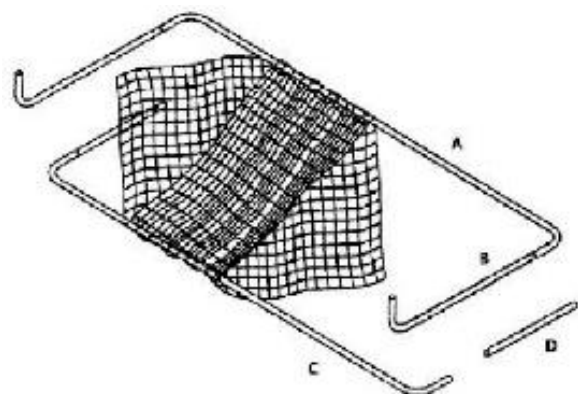
A	2 stück	
B	2 stück	
C	2 stück	
D	2 stück	
E	1 stück	Netz
F	4 stück	



1. Bauen Sie die Teile A+C und B+D zusammen



2. Geben Sie das Netz über die zusammengebauten teile A und C und B und D.



3. Verbinden Sie die Teile A, B und C