

JOOLA®

Montageanleitung Tischtennistisch CLIMA

ART.NR.: 12600



D Wichtige Hinweise

Bitte lesen Sie diese Anleitung vor der Montage und der ersten Benutzung aufmerksam durch. Sie erhalten wichtige Hinweise für den sicheren Gebrauch Ihres Tischtennis-Tisches. Bewahren Sie diese Anleitung zur Information bzw. für Wartungsarbeiten oder Ersatzteilbestellungen sorgfältig auf.

Alle JOOLA-Produkte werden nach dem aktuellen Stand der Sicherheitsvorschriften konstruiert und unter einer ständigen Qualitätsüberwachung gefertigt. Die hieraus gewonnenen Erkenntnisse lassen wir in unsere Entwicklung einfließen. Aus diesem Grunde behalten wir uns Änderungen in Technik und Design vor, um unseren Kunden immer eine optimale Produktqualität bieten zu können. Sollte es trotzdem Grund für Beanstandungen geben, wenden Sie sich bitte an Ihren Fachhändler.

Zu Ihrer Sicherheit

- Der Tischtennis-Tisch darf nur für seinen bestimmungsgemäßen Zweck verwendet werden, d.h. für das Spiel mit geeigneten TT-Schlägern und -bällen.
- Jegliche andere Verwendung ist unzulässig und möglicherweise gefährlich. Der Hersteller kann nicht für Schäden verantwortlich gemacht werden, die durch nicht bestimmungsgemäßen Gebrauch verursacht wurden.
- Beschädigte Bauteile können Ihre Sicherheit und die Lebensdauer des Gerätes beeinträchtigen. Tauschen Sie deshalb beschädigte oder verschlissene Bauteile sofort aus und entziehen Sie das Gerät bis zur Instandsetzung der Benutzung. Verwenden Sie im Bedarfsfall nur Original JOOLA-Ersatzteile.
- Der TT-Tisch entspricht den vorgeschriebenen Sicherheitsbestimmungen. Durch unsachgemäße Reparaturen und bauliche Veränderungen (Demontage von Originalteilen, Anbau von nicht zulässigen Teilen, usw.) können Gefahren für den Benutzer entstehen.
- Weisen Sie Ihre Mitspieler, insbesondere Kinder, auf mögliche Gefahren – vor allem beim Auf- und Abbau des TT-Tisches – hin.
- Beachten Sie beim Auf- und Abbau den Schwenkbereich der Plattenhälften.
- Bedenken Sie, daß der TT-Tisch in Transportstellung eine große Windangriffsfläche bietet. Stellen Sie den Tisch daher windgeschützt ab.
- Der Tischtennis-Tisch darf ausschließlich in der Transportstellung verschoben werden, da ansonsten Verletzungsgefahr besteht.
- Das Gerät entspricht der Sicherheitsnorm EN 14468-1:2004.
- Führen Sie bei regelmäßigem Spielbetrieb in angemessenen Abständen Kontrollen aller Geräteteile, insbesondere der Schrauben durch.
- **Achtung!** Halten Sie während der Montage des Produktes Kinder fern (verschluckbare Kleinteile).
- Im Zweifelsfall und bei Fragen wenden Sie sich bitte an Ihren Fachhändler.

Zur Handhabung

- Stellen Sie sicher, daß der Spielbetrieb nicht vor der ordnungsgemäßen Ausführung und Überprüfung der Montage aufgenommen wird.
- Achten Sie unbedingt darauf, daß die als nicht wetterfest bezeichneten TT-Platten nicht mit Nässe und anhaltender Feuchtigkeit in Berührung kommen.
- Die Platten sind von direkten Wärmequellen fernzuhalten. Bei etwaigem Verzug empfiehlt es sich, die Platten einige Tage auf eine ebene Unterlage zu legen.
- Stellen Sie den TT-Tisch nur auf einem ebenen Untergrund auf.
- Verwenden Sie zur Abdeckung der Platten keine schwitzwasserbildende Plastikfolie. Wir empfehlen die wetterfeste JOOLA-

Abdeckplane Art.-Nr. 7032-300.

- Zum Einzeltraining kann jede Plattenhälfte einzeln hochgeklappt werden.
- Allgemeine Hinweise zum Tischtennis-Sport und zu den Spielregeln finden Sie in spezieller Fachliteratur.
- Verwenden Sie zur Säuberung und Pflege umweltfreundliche, keinesfalls aggressive oder ätzende Mittel. Ein leicht angefeuchtetes Tuch reicht in den meisten Fällen aus.
- **Entsorgungshinweis:** JOOLA-Produkte sind recyclebar. Führen Sie das Gerät am Ende der Nutzungsdauer einer sachgerechten Entsorgung zu (örtliche Sammelstelle).

Montagehinweise

- Die Montage muß sorgfältig und von **zwei erwachsenen Personen** durchgeführt werden.
- Bitte prüfen Sie, ob alle zum Lieferumfang gehörenden Teile vorhanden sind (s. Checkliste) und ob Transportschäden vorliegen. Sollte es Anlaß für Beanstandungen geben, wenden Sie sich bitte an Ihren Fachhändler.
- Sehen Sie sich die Zeichnungen in Ruhe an, und montieren Sie das Gerät entsprechend der Bilderfolge. Innerhalb der einzelnen Abbildungen ist der Montageablauf durch Grossbuchstaben vorgegeben.
- Beachten Sie, dass bei jeder Benutzung von Werkzeug und bei handwerklichen Tätigkeiten **immer** eine mögliche Verletzungsgefahr besteht. Gehen Sie daher sorgfältig und umsichtig bei der Montage des Gerätes vor!
- Sorgen Sie für eine gefahrenfreie Arbeitsumgebung, lassen Sie

z. B. kein Werkzeug umherliegen. Deponieren Sie z. B. Verpackungsmaterial so, dass keine Gefahren davon ausgehen können. Bei Folien/Kunststofftüten für Kinder **Erststickungsgefahr!**

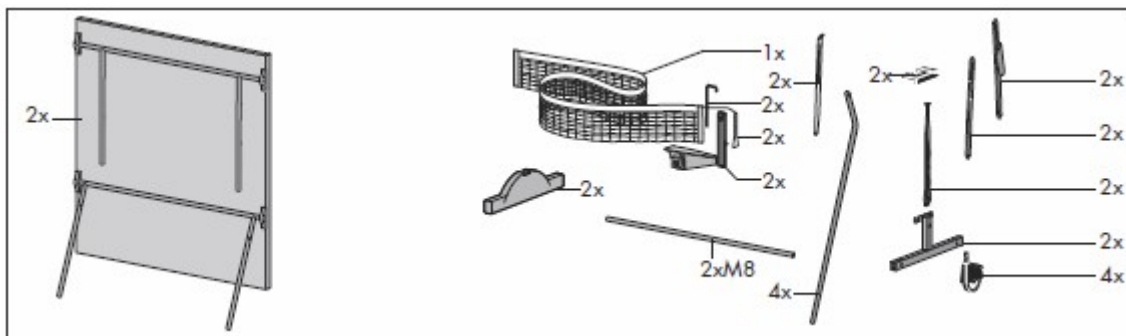
- Das für einen Montageschritt notwendige Verschraubungsmaterial ist in der dazugehörigen Bildleiste dargestellt. Setzen Sie das Verschraubungsmaterial exakt entsprechend der Abbildungen ein.
- Bitte verschrauben Sie zunächst alle Teile lose und kontrollieren Sie deren richtigen Sitz. Drehen Sie die selbstsichernden Muttern bis zum spürbaren Widerstand zuerst mit der Hand auf, anschließend ziehen Sie sie **gegen den Widerstand (Klemmsicherung) mit einem Schraubenschlüssel richtig fest**. Kontrollieren Sie alle Schraubverbindungen nach dem Montageschritt auf festen Sitz. **Achtung:** wieder gelöste Sicherheitsmuttern werden unbrauchbar (Zerstörung der Klemmsicherung) und sind durch Neue zu ersetzen.
- Aus fertigungstechnischen Gründen behalten wir uns die Vor-

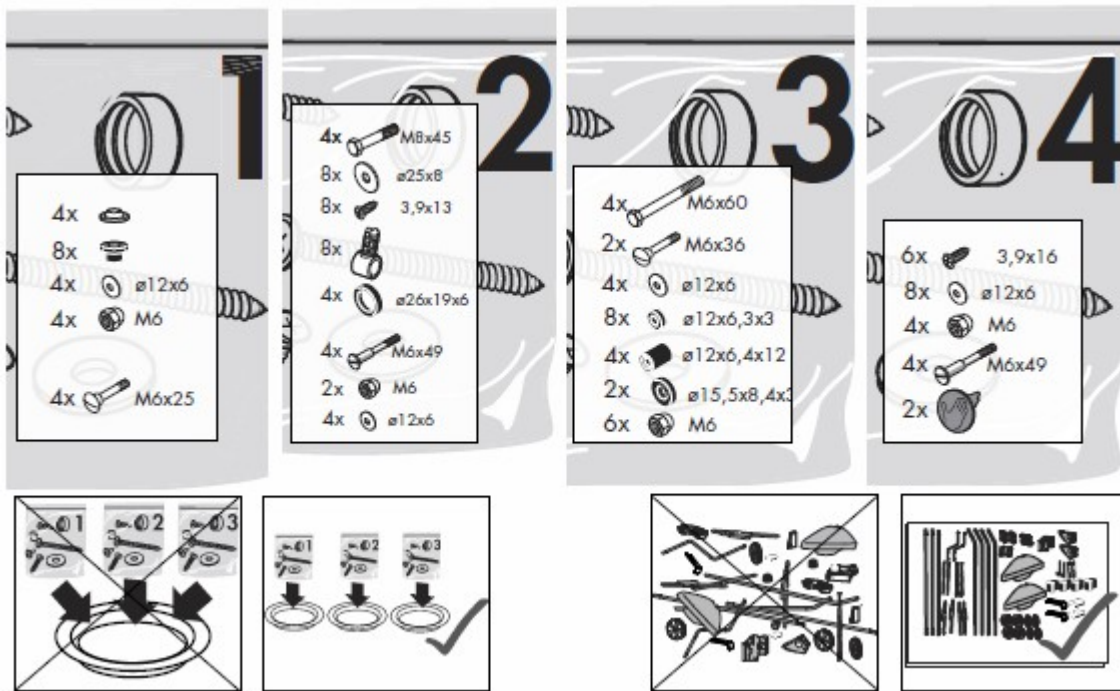
D Wichtige Hinweise

- montage von Bauteilen (z.B. Rohrstopfen) vor.
- Bewahren Sie die Originalverpackung des Gerätes gut auf, damit sie später u. U. als Transportverpackung verwendet werden

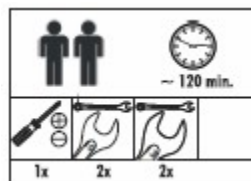
kann. Warenretouren sind **nur** nach Absprache und mit transportsicherer (Innen-) Verpackung, möglichst im Originalkarton vorzunehmen. Wichtig ist eine detaillierte Fehlerbeschreibung/Schadensmeldung!

D Checkliste (Packinginhalt)

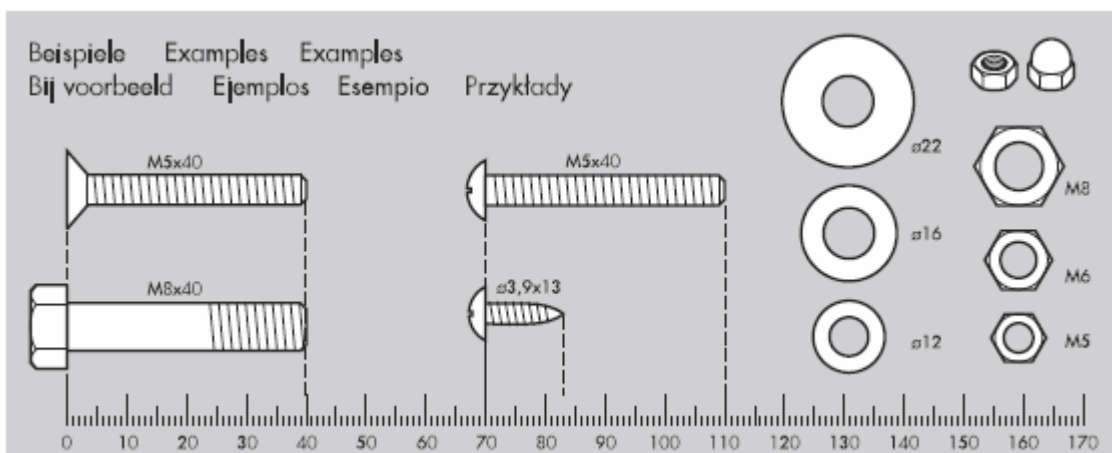




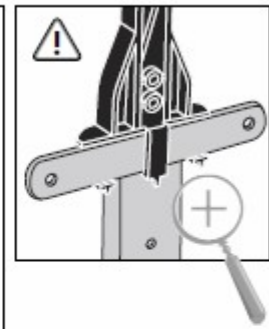
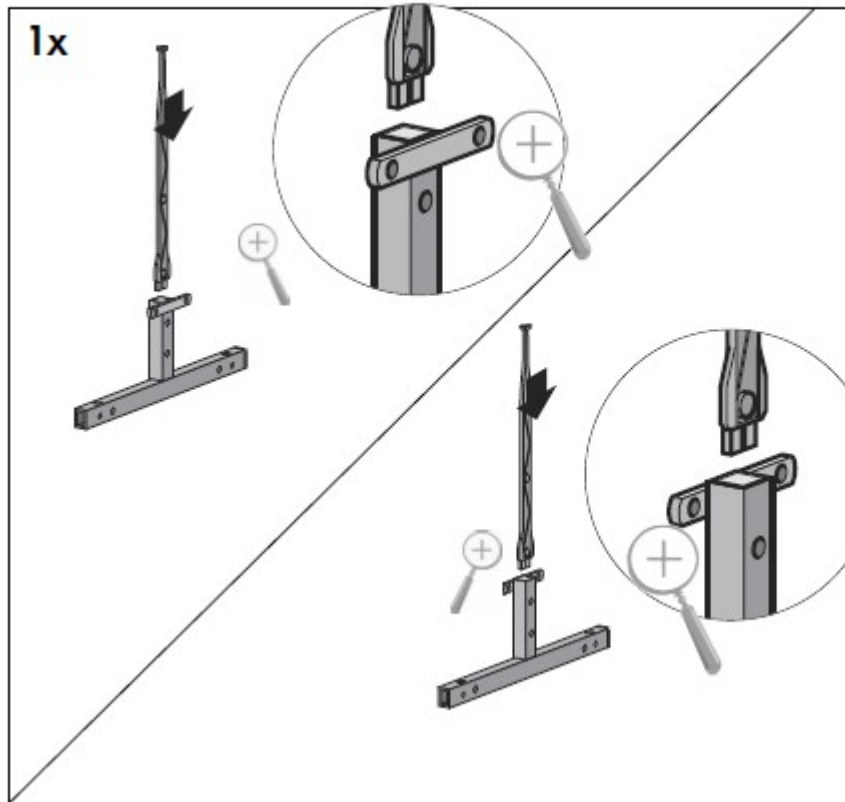
SIE BENÖTIGEN ZUSÄTZLICH FOLDENDES WERKZEUG:



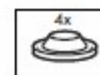
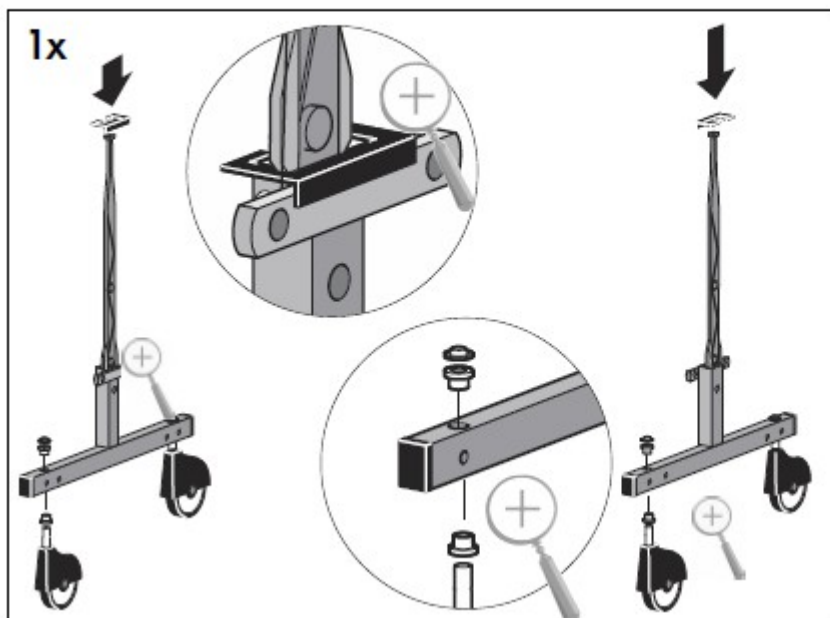
D Messhilfe für Verschraubungsmaterial



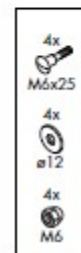
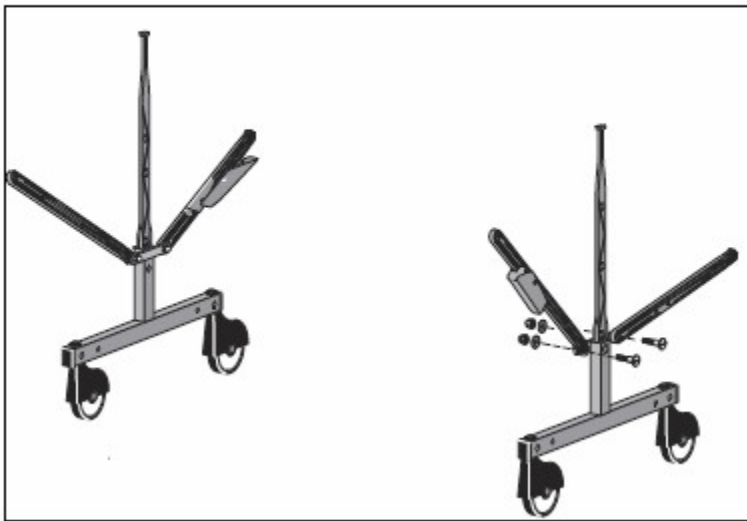
1a



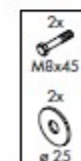
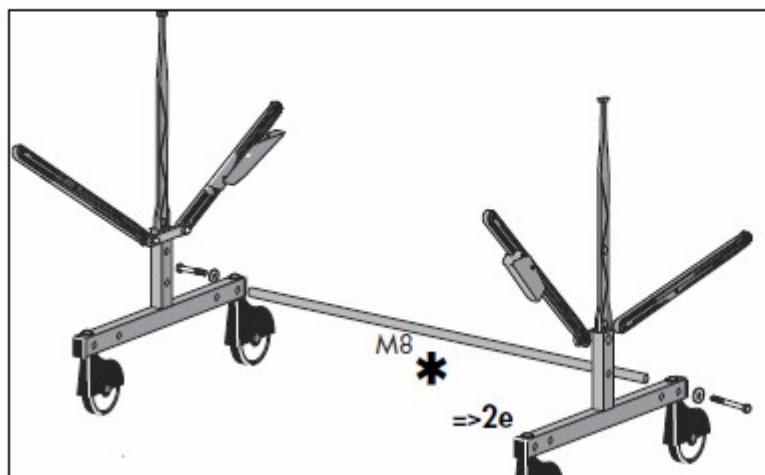
1b



1c



2a

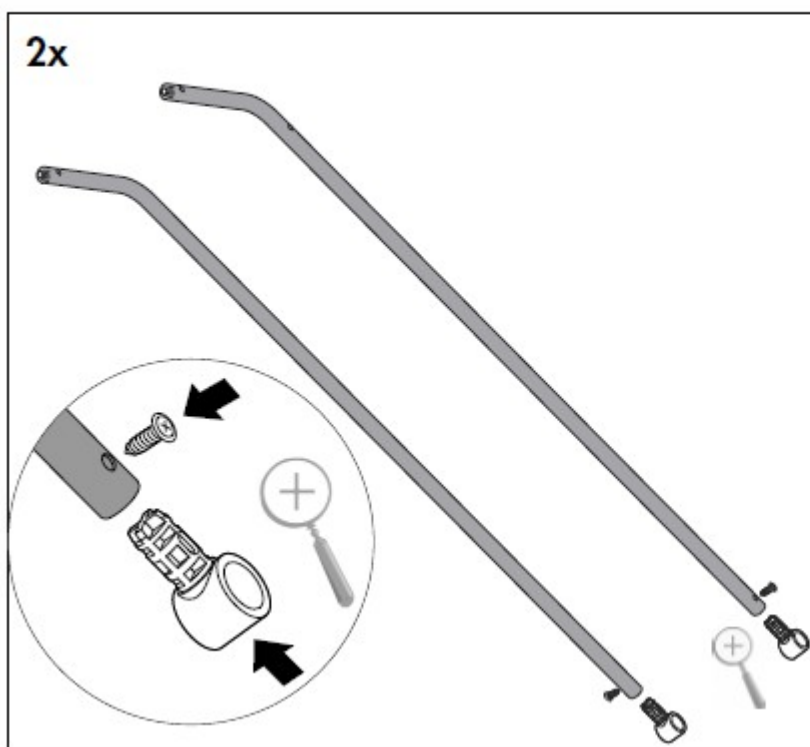


- Ⓛ Verschrauben Sie nun ein seitliches Verbindungsrohr mit den Seitenteilen. Achtung: dieses Rohr wird nur zur Stabilisierung während der Montage eingesetzt und muß beim Anbau der zweiten Plattenhälfte wieder gelöst werden!

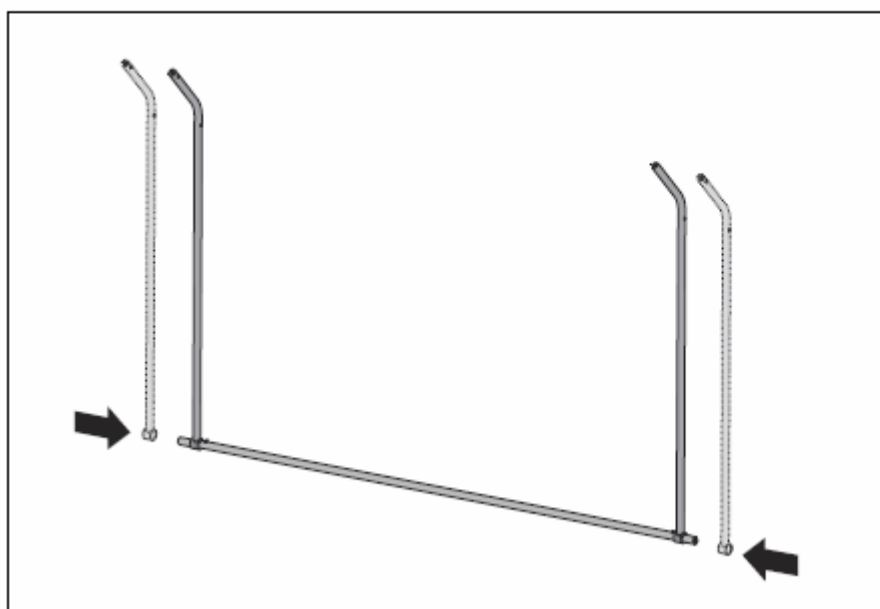
2 b



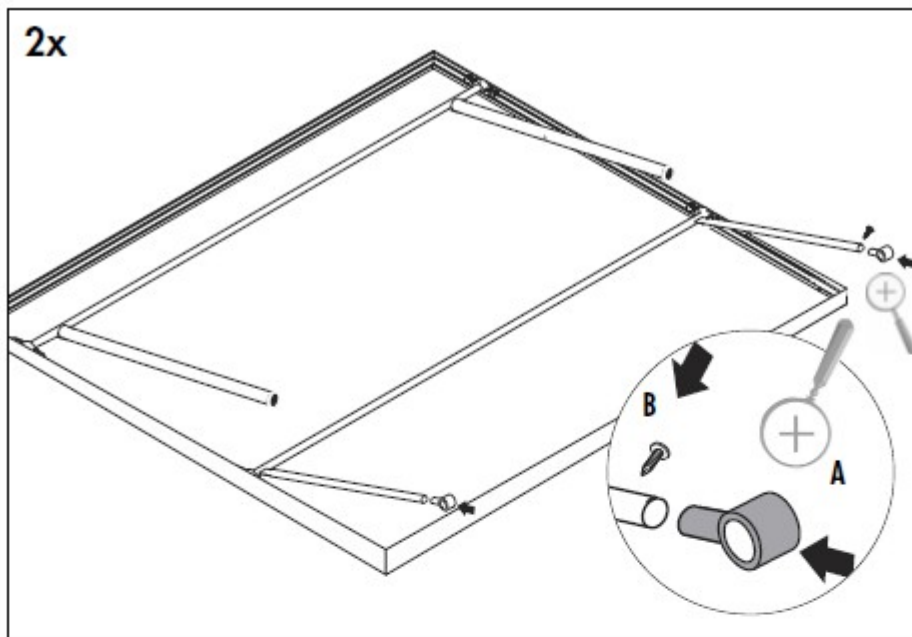
2x



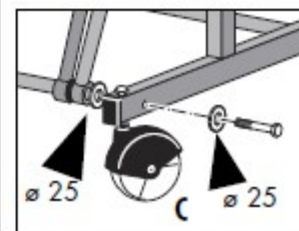
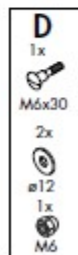
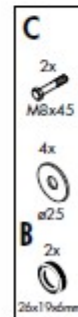
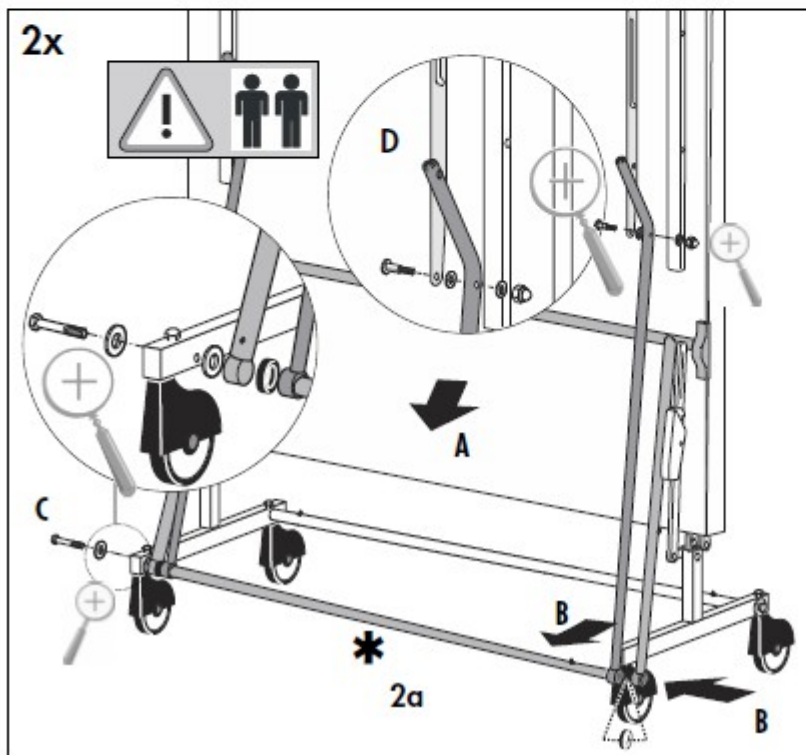
2 c



2 d



2 e

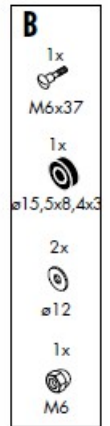
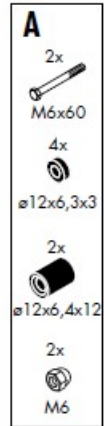
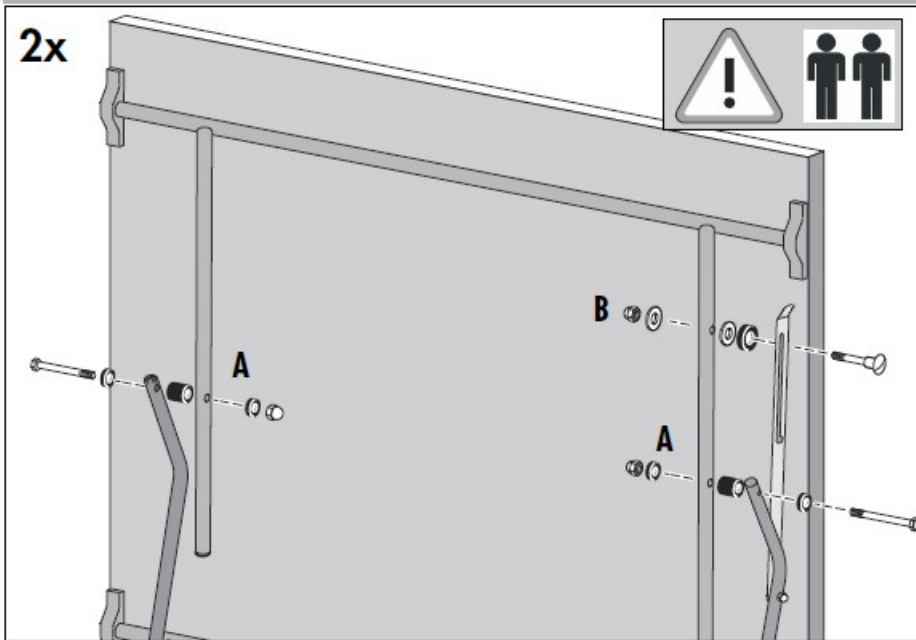


- D** **A:** Setzen Sie nun eine Plattenhälfte auf. Sichern Sie die Plattenhälfte für die folgenden Montageschritte unbedingt gegen Abrutschen und/oder Umkippen! Lassen Sie von einer zweiten Person auf jeder Seite die Schubstrebe und die Tragrahmenstrebe auf das letzte Verbindungsrohr aufschieben.
- B:** Die Streben des Tragrahmens müssen hierbei ein wenig zur Seite gebogen werden; gehen Sie hierbei vorsichtig vor!
- C:** Das Verbindungsrohr wird nun mit den Seitenteilen verschraubt.

3

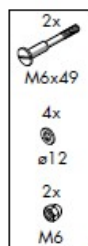
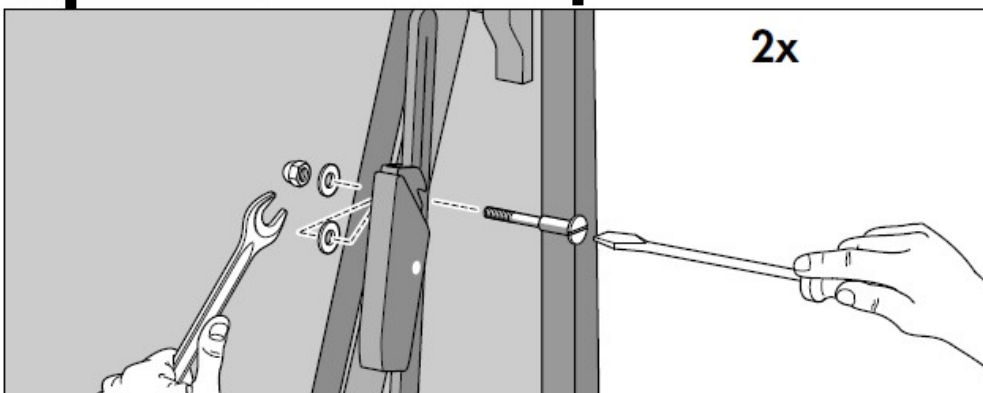
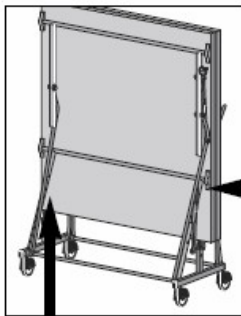


2x



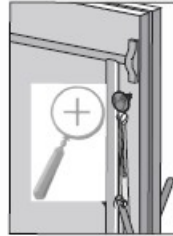
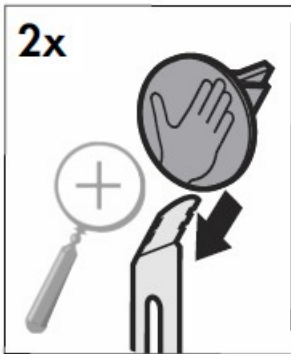
- ⓓ A: Verschrauben Sie die linke und rechte Schubstrebe mit dem Tragrahmen.
 B: Verschrauben Sie die Standsicherung mit dem Tragrahmen.

4 a



- ⓓ Verschrauben Sie die Kipsicherung auf der rechten Platten-
 seite. Lösen Sie nun das vormontierte Verbindungsrohr auf
 der anderen Seite und führen Sie die Schritte 2b bis 4a für
 die zweite Plattenhälfte durch. Denken Sie auch hier wieder
 an die Sicherung der Platte!

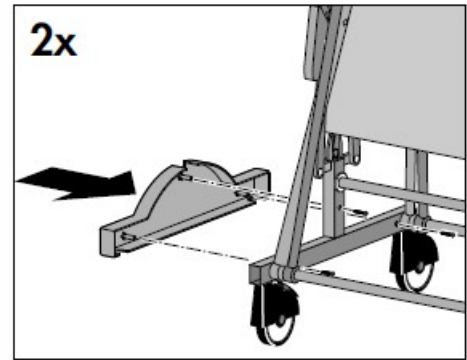
4 b



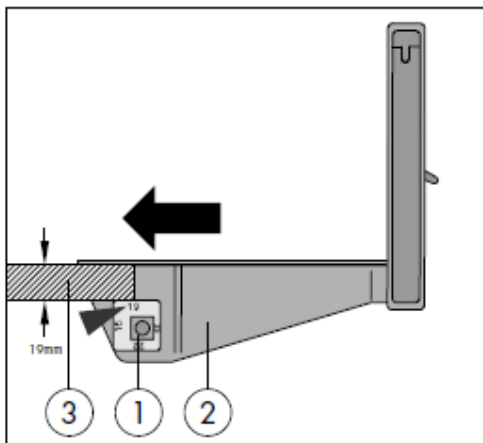
4 c



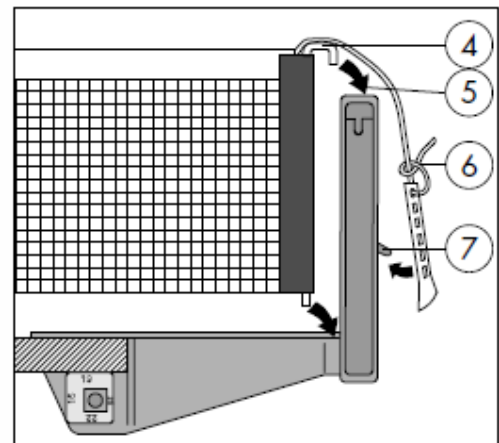
2x



5 a



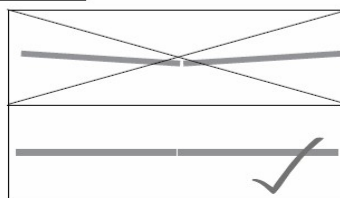
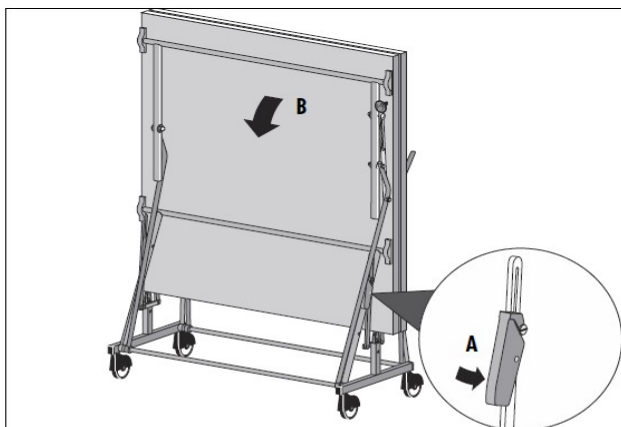
5 b



D Montage des Netzhalters

- ① Plattenstärken-Einsteller beidseitig vom Netzhalter abziehen. Gewünschte Plattenstärke (z.B. 19mm) wählen und Plattenstärken-Einsteller entsprechend wieder aufstecken.
- ② Netzhalter zwischen Plattenhälften (3) schieben.
- ④ Netzstange durch seitliche Netzkante schieben.
- ⑤ Netzstange in Aussparungen am Netzhalter einstecken.
- ⑥ Spannfaden mit Kunststoffflasche verknoten.
- ⑦ Spannfaden über obere Einkerbung in Netzstange (4) führen. Netz spannen durch entsprechende Einklinkung der Kunststoffflasche (7) am Netzhalter-Dorn.

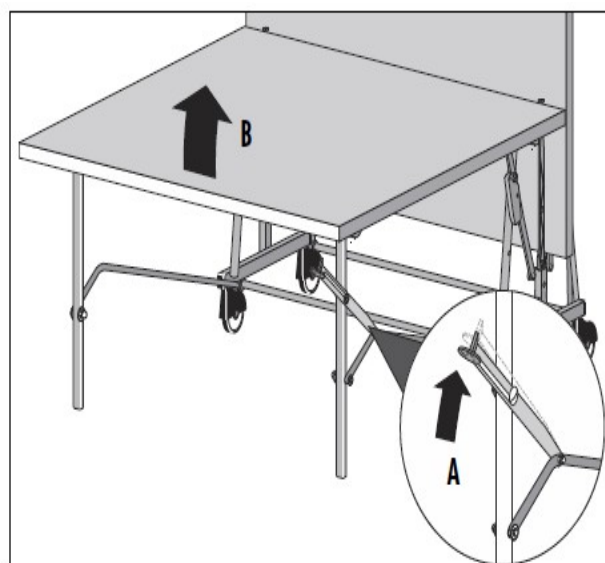
D Herunterklappen der Plattenhälften

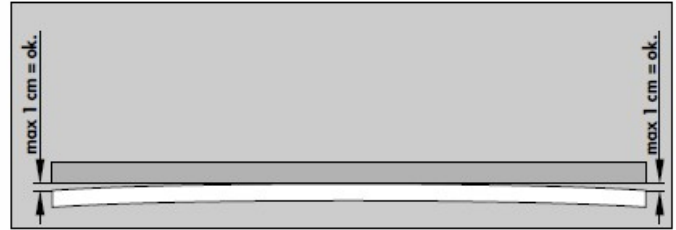
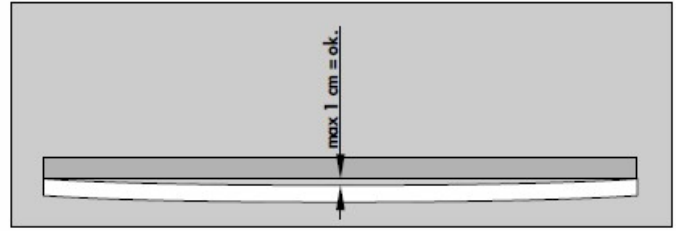
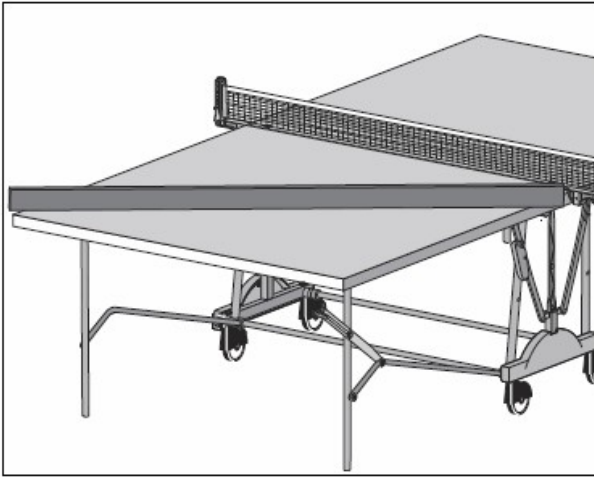


- ⓓ Rechte Kippsicherung drücken (A) und Platte langsam herunterklappen (B) (Platte unter keinen Umständen einfach fallen lassen!).

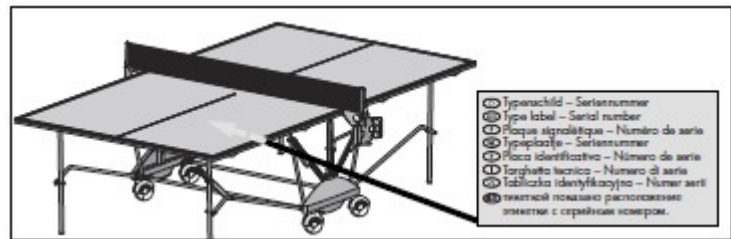
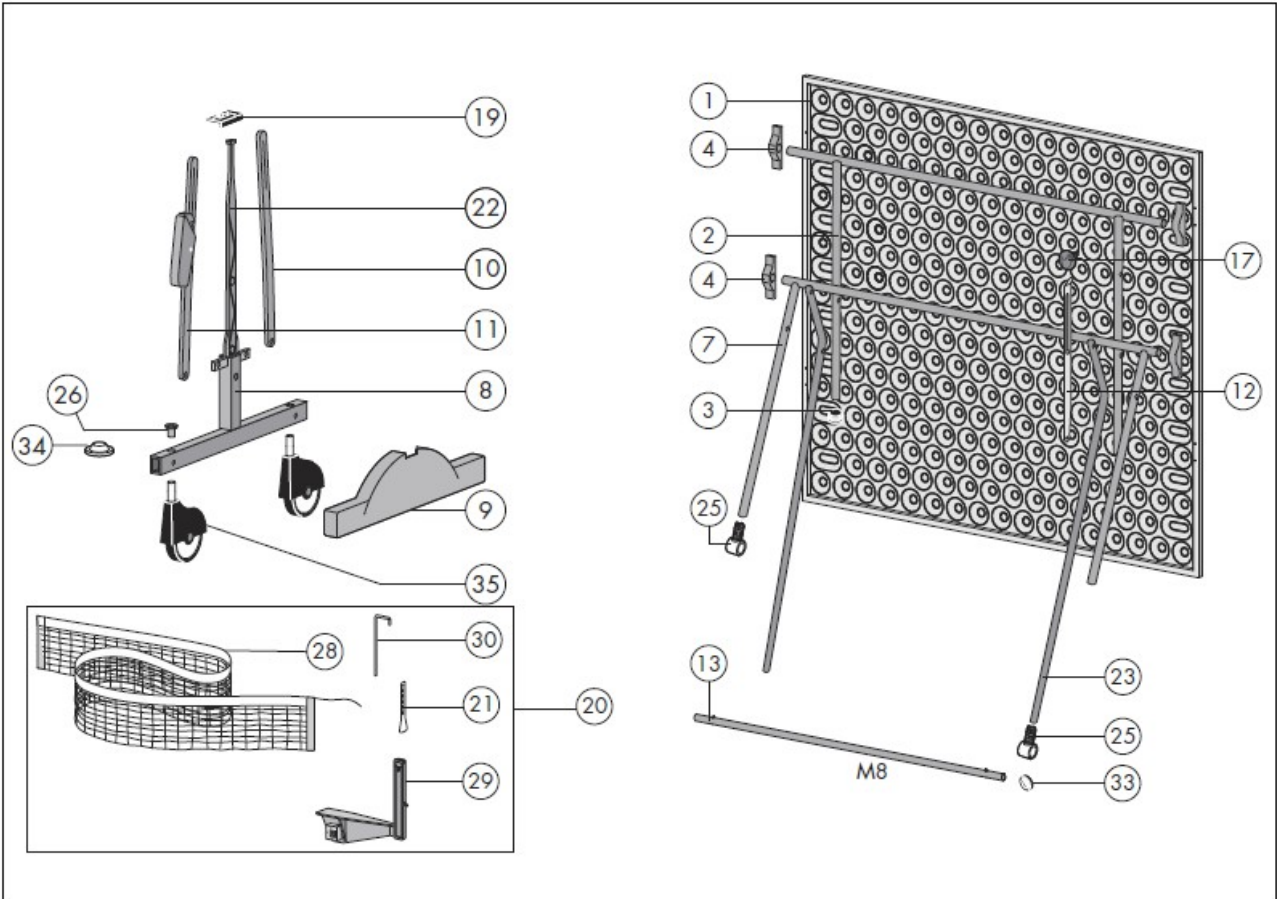
D Hochklappen der Plattenhälften

- ⓓ Drücken Sie den Hebel der Standsicherung nach oben (A) und heben Sie die Plattenhälfte an (B). Behalten Sie in der Anfangsphase des Hochklappens den Druck bei. Führen Sie die Plattenhälften in die obere Abstellposition, in der die Transportsicherung automatisch einrastet.





D Ersatzteilzeichnung und -liste



Teil Nr.	Bezeichnung	Stück
1	TT-Platte (BITTE UNBEDINGT ARTIKELNUMMER DES TT-TISCHES ANGEBEN!)	2
2	Fußgestell	2
3	Stopfen für ø25mm	4
4	Lagerböckchen	8
7	Stützbügel	2
8	T-Stück	2
9	Seitenverkleidung 2799	2
10	Hebel	2
11	Hebel (mit Sicherung)	2
12	Sicherungshebel	2
13	Verbindungsstange M8	2
17	Handdruckplatte	2
18	Schraubenbeutel komplett (ohne Abbildung)	1
18.1	Schraubenbeutel 1 (ohne Abbildung)	1
18.2	Schraubenbeutel 2 (ohne Abbildung)	1
18.3	Schraubenbeutel 3 (ohne Abbildung)	1
18.4	Schraubenbeutel 4 (ohne Abbildung)	1
19	Distanzplatte (Paar)	1
20	Netz mit Zubehör	1
21	Spannlasche	2
22	Abweisstange	2
23	Schubstrebe	4
25	Rohrverbinder	8
26	Radnabenbuchse	8
28	TT-Netz	1
29	Netzhalter mit Distanzstücken	2
30	Alu-Netzhalter	2
33	PVC U-Scheibe 26x19x6 mm	4
34	Hutclip	4
35	TT-Rad	4
36	Räderset (o. Abb.)	1

