

# GANZKÖRPER PEDALER



## BEDIENUNGSANLEITUNG

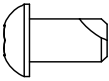
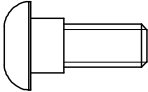
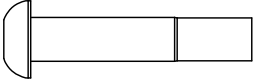

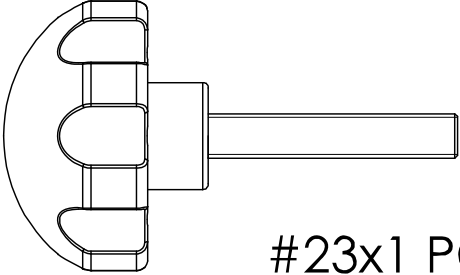
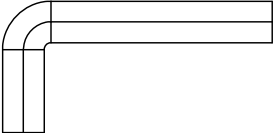
Modell: MB12

# **ACHTUNG:**

## **Lesen Sie diese Anweisungen, bevor Sie Ihren ganzen Ganzkörper Pedaler verwenden!**

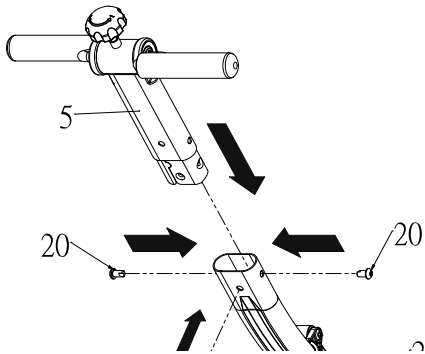
- Befolgen Sie immer die Empfehlungen Ihres Arztes bei der Planung Ihres persönlichen Trainingsprogramms.
- Sie sollten sich Ihrer Grenzen bewusst sein und Ihr Training entsprechend anpassen. Seien Sie während des Trainings immer vernünftig.
- Halten Sie Kinder oder Haustiere vom Trainer fern, wenn Sie ihn benutzen oder wenn Sie ihn unbeaufsichtigt lassen.
- Stellen Sie vor dem täglichen Gebrauch sicher, dass alle Schrauben fest angezogen sind.
- Verwenden Sie den Trainer immer auf einer flachen und ebenen Oberfläche.
- Achten Sie darauf, passende Schuhe und die richtige Kleidung zu tragen.
- Es dürfen keine Anpassungen vorgenommen werden, welche die Bewegungen des Benutzers einschränken.
- **Warnung:**
  - 1. Defekte Teile sofort austauschen und das Gerät nicht mehr benutzen, bis es repariert wurde.
  - 2. Das Gerät wiegt: 6,86 kg
  - 3. Max. Belastung: 40kg
  - 4. Klasse: H (Verwendung im Heimbereich)

## SCHRAUBENSATZ LISTE:

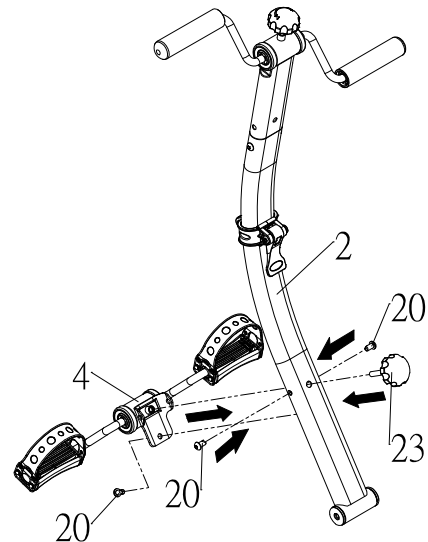
A	M8x14mm	B	M8x21mm
 <p data-bbox="544 703 798 757">#20x6 PCS</p>		 <p data-bbox="1118 703 1348 757">#8x2 PCS</p>	
C	M8x40mm	D	M8
 <p data-bbox="544 1099 778 1153">#28x1 PC</p>		 <p data-bbox="1102 1099 1348 1153">#30x1 PC</p>	
E	M8x45mm	F	M8
 <p data-bbox="544 1491 778 1545">#23x1 PC</p>		 <p data-bbox="1225 1491 1326 1545">1PC</p>	

## MONTAGEANLEITUNG:

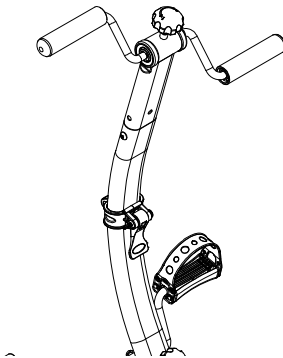
**SCHRITT 1** Montieren Sie die Teile (2) & (5) durch die Sicherung von 3 Schrauben (20).



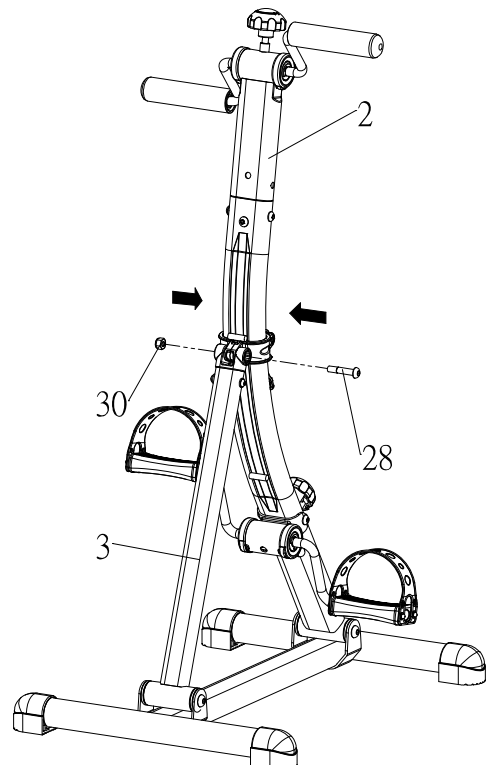
**SCHRITT 2** Montieren Sie den Pedalsatz (4) am aufrechten Pfosten (2) durch die Sicherung von 3 Schrauben (20) und des unteren Drehknopfes (23).



**SCHRITT 3** Setzen Sie den aufrechten Pfosten (2) auf den Standfuß (1) und befestigen Sie ihn mit 2 Schrauben (8).



**SCHRITT 4** Bringen Sie das Frontrohr (3) am aufrechten Pfosten (2) an und sichern Sie es mit Schraube (28) und Mutter (30).



# BENUTZERHINWEISE

**Position einstellbar:**



**✳️Nach Ihrer Lieblingsposition**

**Vorgehensweise:**

Ziehen Sie am Hebel und passen Sie die Position in die gewünschte Stellung an.

**Feineinstellung des Widerstands:**

Der Spannungsregler ermöglicht es Ihnen, den Widerstand während Ihres Trainings zu erhöhen oder zu verringern.

## **ÜBUNGEN:**

Dieser Trainer kann für ein herausragendes Aerobic-Training der Beine sowie der Arme verwendet werden.

Um den Trainer als Fahrrad zu benutzen (siehe Abbildung 1), legen Sie ihn auf den Boden, wo die Pedalbewegungen nicht von anderen Objekten behindert werden. Achten Sie darauf, dass die Oberfläche waagrecht und rutschfest ist.

## **Arme & Beine Übung**

Um Ihre Hände und den Unterbauch zu trainieren, legen Sie den Trainer auf einen rutschfesten Boden und sitzen Sie bequem auf einem Stuhl mit dem Trainer direkt vor Ihnen, damit Sie sich Ihr Kniegelenk in einem Winkel von nicht mehr als 90° befindet. Stellen Sie bei der Verwendung des Trainers sicher, dass Sie Schuhe mit Gummisohlen tragen, um ein Abrutschen von den Pedalen während des Trainings zu vermeiden.

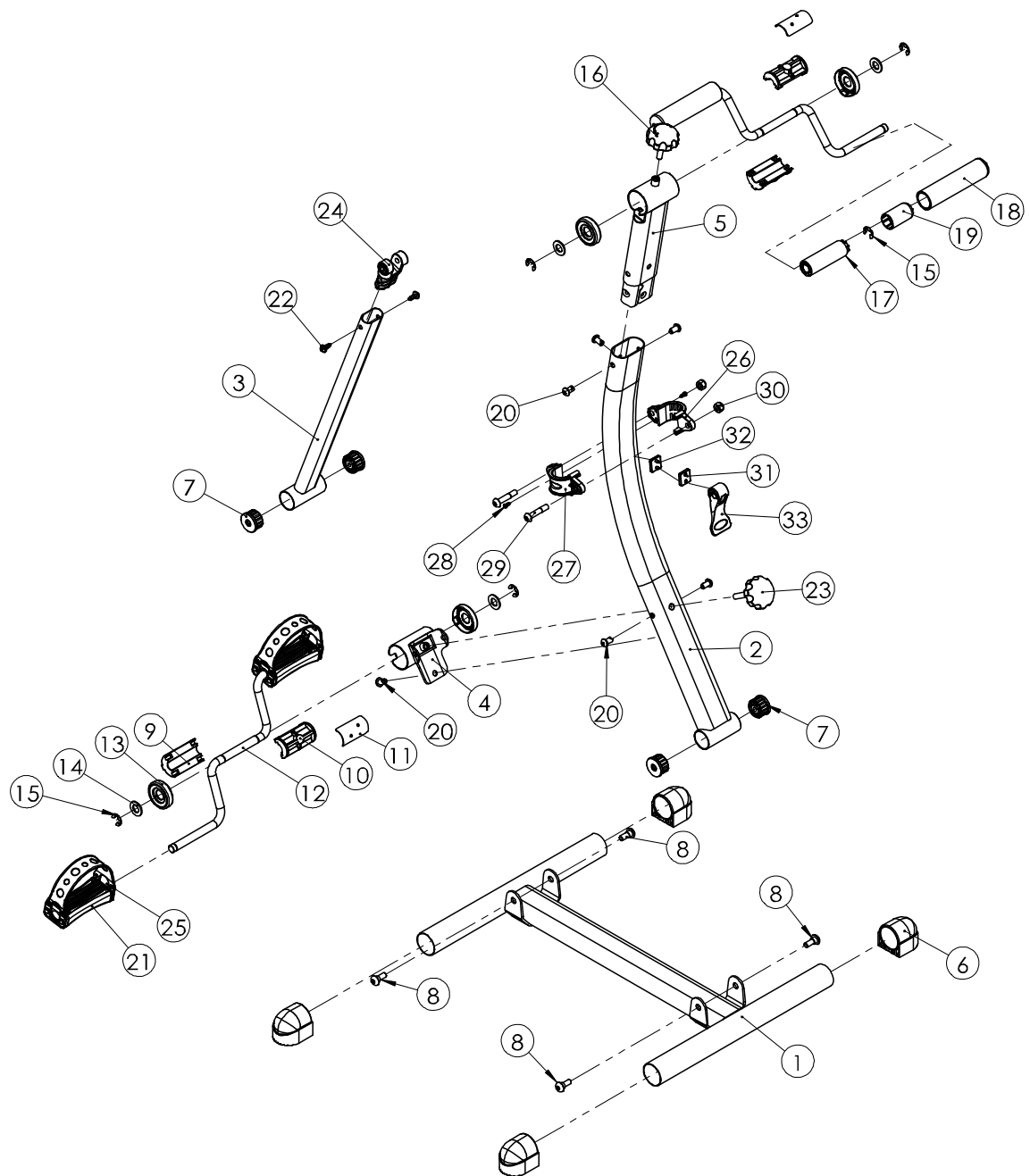
- Legen Sie die Füße auf die Pedale, sobald Sie korrekt auf einem stabilen Stuhl sitzen und legen Sie Ihre Hände auf den Griff (bitte stellen Sie sicher, dass Sie den Griff ohne Überdehnung des Ellenbogengelenks leicht erreichen können. Wenn nicht, korrigieren Sie bitte die Position). Umschließen Sie den Griffstange fest mit der Hand und drehen Sie sie mit der Unterstützung von Schultern, Armen und Handgelenken. Zur gleichen Zeit können Sie die Pedale des Trainings-Pedalers treten.
- Der Widerstand kann durch Drehen der Spannungsregler in die jeweilige Richtung erhöht oder verringert werden.

***Während des Trainings nicht auf den Trainer stellen. Nur in einer sitzenden Position trainieren. Stellen Sie sicher, dass sich der Sitz nicht bewegt oder kippt.***



**Abbildung 1**

# Detailansicht:



## Teileliste:

Artikel-Nr.	Beschreibung	Menge	Artikel-Nr.	Beschreibung	Menge
1	Standfuß	1	18	Griff	2
2	Aufrechter Posten	1	19	Kunststoffhülse-B	2
3	Frontrohr	1	20	Sechskantschraube M8 X 14	6
4	Pedal-Set	1	21	Fußstütze	2
5	Handgriff-Set	1	22	Schraube M6 x 15	2
6	Endkappe	4	23	Unterer Spannkopf	1
7	Kunststoffrohr-Abdeckung	4	24	Kunststoff-Steckverbinder	1
8	Sechskantschraube M8 X 21	4	25	Schlaufe	2
9	Bremse – A	2	26	Verstellsockel-A	1
10	Bremse – B	2	27	Verstellsockel-B	1
11	Gebogene Platte	2	28	Sechskantschraube M4 X 10	1
12	Kurbel	2	29	Sechskantschraube M4 X 40	1
13	Abdeckung	4	30	Kunststoffmutter M8	1
14	Unterlegscheibe M12	4	31	Verschluss	1
15	E-Ring	4	32	Bremse	1
16	Oberer Spannkopf	1	33	Hebel	1
17	Kunststoffhülse-A	2			

Gedruckt in Taiwan