

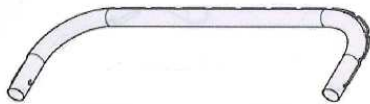
Artikel 23228 - Streethockey Tor 28 inch (71x 51x46 cm)

Paketinhalt:

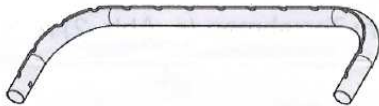
Nummer	Beschreibung	Menge
1	Unteres Rohr	1
2	Oberes Rohr	1
3	Seitenrohr links	2
4	Seitenrohr rechts	2
5	Flügelschrauben	4
6	Netz	1
7	Schnur	1

Teileübersicht:

1 Unteres Rohr

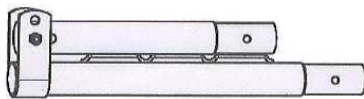


2 Oberes Rohr



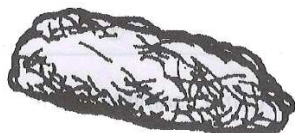
3 - 4 Seitenrohr - **Achtung! Abweichende Abb.**

Geliefert werden 2 Einzelrohre pro Seite, die mit den Flügelschrauben verbunden werden



5 Flügelschrauben (ohne Abb.)

6 Netz



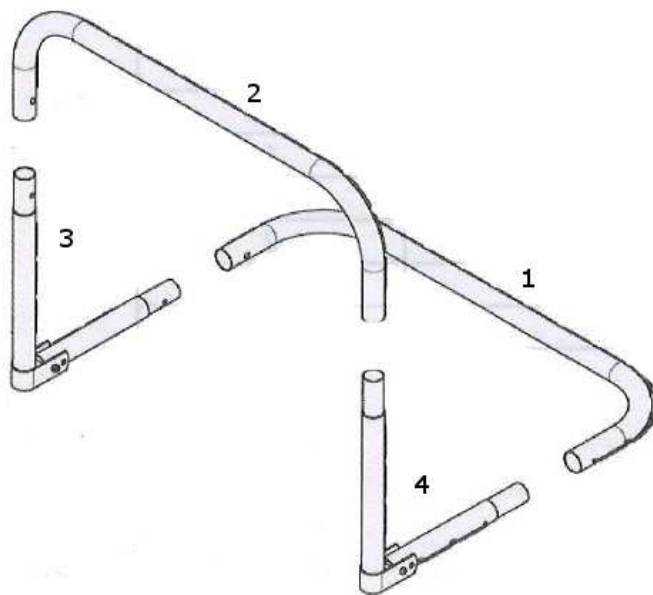
7 Schnur



Aufbauanleitung

Hinweis: Fetten Sie die Teile vor dem Zusammenbau leicht ein

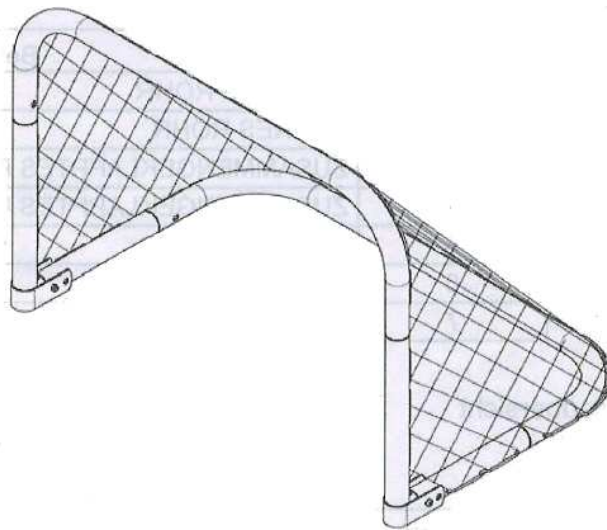
Aufbau des Torrahmens: Abb. 1



3 und 4 Abweichende Abb.

Geliefert werden 2 Einzelrohre pro Seite, die mit den Flügelschrauben verbunden werden

Befestigung des Netzes: Abb. 2



- Setzen Sie den Rahmen wie in Abb. 1 beschrieben zusammen.
- Breiten Sie das Netz aus und befestigen Sie es mit der Schnur am Torrahmen (Abb. 2) Achten Sie darauf, dass keine Lücken entstehen.
- Ziehen Sie das Netz gleichmäßig über den Rahmen
- Sie können das Tor nun aufstellen, eine Bodenbefestigung ist nicht erforderlich

Warnung:

Nicht für Kinder unter 3 Jahren geeignet!

Das Tor nur unter Aufsicht einer erwachsenen Person aufbauen!