

# HASZNÁLATI UTASÍTÁS

## Trambulinokhoz

TERMÉK SZÁMA: 1082



TRAMBULIN ÁTMÉRŐJE: 180CM  
MAGASSÁGA: 46CM

LÁBAK SZÁMA: 3 pár

RUGÓK SZÁMA: 36





## **BEVEZETÉS**

**Az ugróasztal használata előtt figyelmesen olvassa el ezeket a használati útmutatásokat. Mint minden szabadidő-sportnál, a sporteszköz használója balesetet szenvedhet. A baleset kockázat csökkentése érdekében biztosítsa a következő biztonsági útmutatások és tanácsok betartását.**

- Az ugróasztal célszerűtlen vagy rendeltetésével ellentétes használat veszélyes, és súlyos baleset forrása lehet.
- Az ugróasztalok olyan dobóeszközök, amelyek a használóját szokatlan magasságba lökik, és számos váratlan ficamodást okozhatnak.
- Használat előtt mindig ellenőrizze az ugróasztal ponyvájának sértetlenségét, illetve az egyes alkatrészek rögzítettségét és meglétét.
- Ez a használati útmutató utalásokat tartalmaz a termék szakszerű összeszereléséhez, gondozásához, és karbantartásához, valamint útmutatásokat ad a helyes ugrástechnikához. Ezeket minden használó és felügyeletet gyakorló személy olvassa el és legyen velük tisztában. Az ugróasztal minden használójának tudatában kell lennie az ugróasztalon végzett ugrások végrahajtási módját illető saját határaival.

## **Figyelem!**

Az ugróasztalon egyidejleg egynél több személy nem tartózkodhat. Több ugró jelenléte fokozza a baleseti kockázatot, például a fej-, nyaktájéki, láb és gerincoszlop sérülések lehetőségét.

Ne ugorjon szaltót, flippet, mert azzal megnő a fej- és tarkósérülések kockázata. A fejre vagy tarkóra való érkezésnél súlyos sérülés, de még halálos baleset is keletkezhet.

**A tréning megkezdése előtt kérjen előzetes orvosi  
alkalmassági vizsgálatot!!**

**EZEK AZ INFORMÁCIÓK BIZTONSÁGI UTASÍTÁSOK AZ  
UGRÓASZTALHOZ !!**

### **Az ugróasztal helyes használata**

Először fejlessze ki az ugróasztalhoz és annak dobóerejéhez szükséges érzékét. Ilyenkor koncentráljon az alapvető testtartásra és minden alapugrásra, és azokat mindaddig gyakorolja, míg azokat figyelemmel kísérve könnyen végre tudja hajtani.

Egy ugrás befejezéséhez hajtsa be a térdét mielőtt az ugróasztal ugróponyóját érintené.

Ezt a technikát az ugrásokkal együtt tanulja meg. Ezt a megszokás technikát mindig olyankor alkalmazza, amikor elveszítette egyensúlyát, vagy az ugrás feletti ellenőrzést.

Először mindig a legegyszerűbb ugrást tanulja meg és azt uralja teljesen és hibátlanul mielőtt egy nehezebb, haladó ugrás tanulásába kezdene. Akkor tanult meg egy ugrást, amikor egy adott pontról elugorva, ugyanarra a pontra képes visszaérkezni. Ha a következő ugrást az előző begyakorlás nélkül kísérli meg, balesetveszélynek teszi ki magát.

Ne tartsanak túl sokáig az ugróasztalon végzett ugrások, mert a kifáradás fokozza a balesetveszélyt. Egyidejűleg egynél több személy soha nem ugorhat az ugróasztalon (lásd a figyelmeztető feliratokat)

Az ugró viselejen polót, t-shirt-öt, rövid nadrágot, tréningruhát illetve vastag zoknit vagy legyen mezítláb. Kezdetben azonban legyen mindig hosszújú felsőrészben és hosszú nadrágban, hogy védekezzék a horzsolás és karcoldás ellen mindaddig, míg el nem sajátítja a megfelelő leérkezési helyzetet és -formát. Ne viseljen keménytalpú cipőt az ugróasztalon, mert túlságosan növelné az ugróponyva anyagának elhasználódását.

A sérülések megelőzésére mindig helyesen szálljon fel- és le. A megfelelő felszálláshoz tartsa kezeivel a keretet és így szálljon fel a rugókon át az ugróponyvára, vagy így gördüljön arról le. Ne feledkezzék meg róla, hogy fel- és leszálláskor tartsa erősen a keretet. Ne szálljon fel az ugróponyvára a kereten , és ne fogódzkodjék benne. A helyes leszálláshoz húzódjék az ugróasztal oldalára, tartsa kezével a keretet, és így szálljon le az ugróponyváról a talajra. A kisebb gyermekeknek a fel- és leszállásnál segítsenek.

Ne ugorjanak fel könnyelműen az ugróasztalra, mert megnő a baleset lehetősége. A biztonság és az élvezet kulcsa az ugróasztalnál az egyes ugrások felletti uralom. Ne próbálkozzék meg másik személy ugrómagasságának túlszárnyalásával. Az ugróasztalt gyakorlatvezető jelenléte nélkül ne használja.

## **Balesetveszélyek**

### fel- és leszállás:

Legyen óvatos a fel- és leszállásnál. **NE SZÁLLJON FEL** az ugróasztalra úgy, hogy fogja a keretvédelmet, a rugón állva vagy más tárgyról (pl.másik felületről , tetőről, létráról stb.,, az ugróasztalra ugorva. Az ilyen próbálkozással fokozza a baleset lehetőségét. **NE SZÁLLJON LE** az ugróasztalról a talajra leugorva akkor sem, ha a talaj alkalmas lenne. Ha kisgyermeket az ugróasztalon játszanak, szükségük lehet a fel- és leszállásnál segítségre.

### Alkohol és kábító hatású szer fogyasztása:

Ne fogysasszon semmiféle alkoholt és kábító hatású szert az ugróasztal használatakor. Az fokozza a baleset lehetőségét. Baleset keletkezhet az ugróasztalról való leugrásnál, amikor az ugrás felett elveszíti uralmát, más ugróval összeütközik, vagy a rugókra érkeznek.

### Ütközés a rugókra vagy a keretre:

Amikor játszik az ugróasztalon , **MARADJON** az ugróponyva közepén. Ebben az esetben csökken a rugók-, vagy a keret által okozott baleset veszélye. **SOHA** ne ugorják vagy szálljon az

ugrópárnára, mert az nincs arra kialakítva, hogy egy személyt elbírjon.

### Az uralom elvesztése:

NE próbálkozzék nehéz manőverrel mindaddig, míg el nem sajátította az alapugrásokat, vagy amíg csak tanulja az ugróasztalon végzett ugrásokat. Ha nem követi ezt a tanácsot, fokozza balesetének lehetőségét. Ilyenkor a keretre, a rugókra vagy teljesen az ugróasztalon kívülre érkezik. Az jellemzi az ellenőrzött ugrást, hogy az ugró ugyanarra a pontra érkezik, amelyikről elugrott. Ha elveszítette az uralmat az ugróasztalon végzett ugrás közben, leérkezésnél hajtson be erősen a tédeit. Ettől visszanyeri az ugrás feletti ellenőrzést, és az ugrást leállíthatja.

### Szaltók, flipek:

Ne hajtson végre SEMMIFÉLE szaltót (előre vagy hátraszalltó) ezen az ugróasztalon. Ha eközben hibát követ el, fejére vagy tarkójára zuhanhat. Ilyen esetben megnő annak a kockázata, hogy eltörik a nyakcsigolyája vagy gerincoszlopa, ami súlyos, esetleg halálos baleset forrása lehet.

### Biztonságos környezet:

Az ugróasztalt NE HASZNÁLJA olyankor, amikor állatok, másik ember vagy valamilyen tárgy található az ugróasztal közelében, mert ekkor megnő a baleset lehetősége. NE TARTSON kezében valamilyen tárgyat és NE TEGYEN semmilyen tárgyat az ugróasztalra, miközben azt valaki használja. Ha az ugróasztal felett fa, faág vagy más tárgy található megnő a baleset lehetősége.

### Az ugróasztal hiányos karbantartása:

Egy rossz állapotban lévő ugróasztal növeli a balesetveszélyt. Minden használat előtt ellenőrizze az ugróasztalt, hogy nincs-e rajta elhajlott acélcső, kopott ponyva, laza vagy törött rugó, és ellenőrizze az egész ugróasztal stabilitását.

### Időjárási körülmények:

Legyen figyelemmel az időjárási körülményekre az ugróasztal használatánál. Ha nedves vagy vizes az ugróasztal, az ugró megcsúszhat és balesetet szenvedhet. Erős szélben elveszítheti uralmát az ugrás felett. Rossz időjárási körülmények mellett csak védett helyiségben tréningezzen.

### **Biztonsági útmutatások a balesetveszély csökkentésére**

#### Az ugró szerepe a baleset megelőzésében:

Ugrások feletti ellenőrzés: ne hajtson végre bonyolult, nehéz manővert, mielőtt el nem sajátította az egyszerű alapugrásokat. A legfontosabb szabályok és útmutatások ismeret: olvassa el figyelmesen a biztonsági útmutatásokat és figyelmeztetéseket, mielőtt az ugróasztalt használatba veszi. Az figyelemmel kísért ugrásnál ugyanarra a helyre érkezik, ahonnan elugrott.

#### Gyakorlatvezető szerepe a balesetek megelőzésében:

A gyakorlatvezető feladata, hogy az ugróasztalon végzett minden ugrást szakszerű tanácsokkal és útmutatásokkal tanítson be. Ha nem áll rendelkezésre gyakorlatvezető, vagy az illető nem alkalmas erre a feladatra, az ugróasztalt leszerelve tárolja egy őrzött helyen, hogy megelőzze az illetéktelen használat lehetőségét. Ekkor az ugróasztalt takarja le egy nehéz ponyvával, amelyet lakattal és láncsal biztosítson. A gyakorlatvezető azért is felelős, hogy az ugróasztalon rajta legyenek a biztonsági figyelmeztető táblák és az ugró tájékoztatva legyen azokról a figyelmeztetésekről és tudnivalókról.

### **Biztonsági tudnivaló az ugróasztalhoz**

#### Ugró:

Ne ugorjon a trambulínon, ha alkoholt vagy kábítószerrel fogyasztott.

Először tanulja meg az alapugrásokat, csak ezután próbálkozzon nehezebb ugrásokkal. Olvassa el a fejezetet az alapszabványokról, hogy az alapugrásokat elsajátítsa.

Ha egy ugrást meg akar szakítani, görbitse be a térdet, ha a lábaival előre esik a trambulín szőnyegére.

Ügyeljen arra, hogy az ugrásnál ne veszítse el a kontrollt. A kontrollált ugrásnak az a jellemzője, hogy az ugró ugyanarra a helyre esik, ahonnan kiindult. Ha úgy érzi, hogy bármilyen okból kifolyólag elveszíti az ellenőrző képességét, rögtön fejezze be az ugrást.

Ne ugorjon vagy rugózzon túl magasra, hosszabb ideig tartó vagy többszöri ugrásnál.

A kontroll megtartása végett rögzítse pillantását a trambulín szőnyegre. Ha ezt a szabályt nem tartja be, elveszítheti az egyensúlyát vagy az ugrása feletti kontrollt.

Soha ne tartózkodjon a trambulínon egy személynél több.

Csak egy gyakorlatvezető jelenlétében tartózkodjon a trambulínon.

### **Gyakorlatvezető**

Ismertesse meg az ugrókkal az alapugrásokat és a biztonsági utasításokat. A sebesülések megelőzésére, azaz a sebesülési veszély csökkentésére szükséges az, hogy az ugró betartsa a biztonsági utasításokat. Bizonyosodjon meg arról, hogy az ugrók magtanulták az alapugrásokat, mielőtt a haladó ugrásokat megkísérik.

Minden ugrót képességeitől és korától függetlenül ellenőrizni kell.

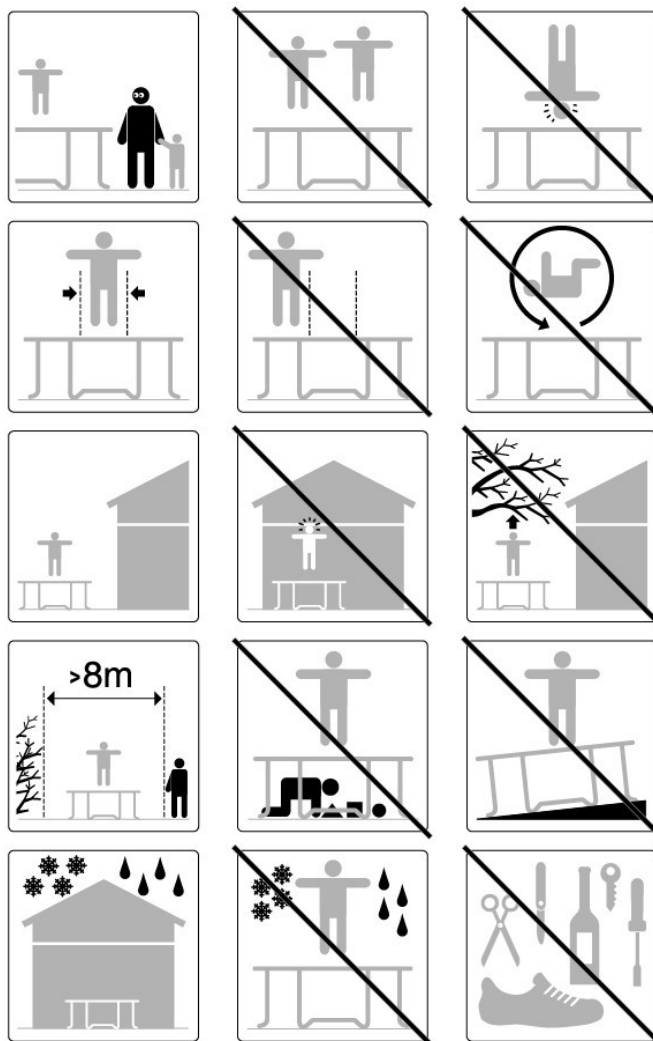
Ha a trambulín nedves, sérült, piszkos vagy kopott állapotban van, nem szabad használatba venni.

A trambulínt használat előtt mindenképpen ellenőrizni kell.

Távolítsunk el minden tárgyat az ugró útjából. Felügyelje azokat a tárgyakat, amelyek a trambulín felett, alatt, vagy a környezetében vannak.

Ha a trambulínt nem használjuk, biztonságos helyre tegyük, hogy meakadályozzuk ellenőrizetlen és jogosulatlan használatát.

## ⚠ WARNING!



## TRÉNING AZ UGRÓASZTALLAL

A következő gyakorlatok arra szolgálnak, hogy megtanulják az alaplépéseket és az alapugrásokat, még mielőtt a nehezebb, bonyolultabb ugrásokat megkezdnék. Az ugróasztalra való felszállás- és annak használata előtt olvasson el figyelmesen minden biztonsági útmutatást és figyelmeztetést. Az ugróasztal használatának testmozgási technikáját és annak irányelveit a tanulónak a gyakorlatvezetővel minden részletében meg kell beszélnie.

### 1. Lecke

- Fel- és leszállás – a helyes technikák bemutatása
- Az alapugrás (terpeszugrás) – a gyakorlat bemutatása



- Lefékezés (lásd az ugrásoknál) – a gyakorlat bemutatása
- Lefékezés és ellenőrzés megtanulása.
- Kéz- és térd – a gyakorlat bemutatása. A súlypont a négykézlábra való leérkezésre és annak koordinálására legyen helyezve.

## **2. Lecke**

- Az 1. lecke technikáinak ellenőrzése és begyakorlása.
- Térdugrás – a gyakorlat bemutatása. Tanulja meg egyszerűen a térdhajlítást és az ismételt felegyenesedést, mielőtt félfordulatot hajt végre balra vagy jobbra.
- Ülőugrás – a gyakorlat bemutatása. Tanulja meg először az egyszerű ülőugrást, majd kombinálja hozzá a térdugrást és a kéz- és térdugrást. Ismétlje meg mindezeket.

## **3. Lecke**

- Hasugrás –a egy hibás ugrás miatti helytelen leérkezésnél előforduló bőr-megégések elkerülésére illesszen be a tanulóknál hasi ugróhelyzeteket. Ehhez a tanulók először hasfekvésű helyzetet foglaljanak el (arccal a padló felé fordulva). A gyakorlatvezető ellenőrzi, hogy nincs-e olyan hibás testtartás, amely sérülést okozhat. Kezdje a kéz- és térdugrást és a testet vigye hasfekvésbe, és a ponyvára ismét a lábakra érkezzon. A gyakorlat sorrendje – kéz- és térdugrás, hasugrás, terpeszugrás, ülőugrás, terpeszugrás.

## **4. Lecke**

- Félfordulat. Kezden hasi pozícióval, és ha már ezt begyakorolta az ugróponyván, karjaival lökje magát vagy balra, vagy jobbra el és fejét és vállát fordítsa ugyanabba az irányba. Forgás közben maradjon párhuzamos a ponyvával, és fejét fordítsa felfelé. A forgás végén ismét érkezzék hasi pozícióba.

E lecke végezetvel a tanuló az ugróasztalon végezhető ugrások néhány alapismeretét elsajátította. A tanuló kapjon biztatást saját ugrási variációk elvégzésének megkísérlése és kifejtésére, miközben az ellenőrzésre és a formára nagy súlyt kell helyezni.

Egy játékot lehet játszani abból a célból, hogy tanulót bátorítsa saját ugrási sorozatainak megtételére és az UGRÁS kialakítására. Ennél a példánál a játékos 1-től x-ig számoljon. Az első játékos egy manőverrel kezdjen. A második játékosnak az elsőt meg kell ismételnie, és sajátjával kell kiegészítenie. A harmadik játékosnak az

első és a második manővert kell megismételnie és kiegészítenie egy harmadik manőverrel. És ez így megy, míg egy játékos már nem lesz abban a helyzetben, hogy a helyes sorrendet kivitelezze. Aki az első hibát elköveti, az UGRÁS minden betűjét meg nem kapja és azzal a játékot elveszítette. Aki a legvégén megmaradt, az lesz a győztes. A sorrend játék közben is legyen figyelemmel kísérvé, és ne legyenek olyan nehéz vagy túl igényes ugrások végrehajtva, amelyek még nincsenek begyakorolva.

## **ALAPUGRÁSOK AZ UGRÓASZTALON**

### **Alapugrás (nyújtott, terpesz ugrás):**

Kezdje álló helyzetben, a lábak vállszélességben terpesztve, fej feltartva és pillantás az ugróponyvára..

A Karok előre és ekkor kör alakú mozgásban a karok felfelé lendítése.

Lábak a levegőben összezárva, és a lábujjak lefelé mutatnak.

Az ugróponyvára való leérkezésnél a lábak vállszélességben terpesztve.

### **Térdugrás**

Kezds egy sima terpeszugrással..

Èrkezés a térdre, ekkor a hát egyenesen és a test nyújtott helyzetű. A karokkal az egyensúly fenntartva.

A karok felfelé lendítésével visszaugrás az eredeti ugróhelyre...

### **Ülőugrás**

Èrkezés egy sima ülőhelyre.

Kezek letámasztva a csípőhöz.

A Kezekkel gyakorolt nyomással visszatérés az egyenes pozícióba.

### **Hasugrás**

Kezds egy alacsony ugrással.

Hasonfekvésben (feje lefele legyen),kezeit és karjait a trambulin szőnyegre előre nyújtva érjen le..

Karjaival nyomja el magát a szőnyegtől,hogy álló pozícióba kerüljön.

## **180 fokos ugrás(fél fordulat)**

Hasugrási pozícióban kezdjen.

Nyomja el magát a jobb-vagy bal -kezével és karjával(attól függően,hogy milyen irányba akar fordulni).

Fejet és vállait fordítsa szintén abba az irányba és tartsa párhuzamosan a trambulín alapterületével.

Hason fekve érjen le és kezeivel,karjaival nyomja el magát,hogy álló pozícióba kerüljön.

## **A TRAMBULIN ELHELYEZESE**

A ugróasztal felett legalább 7,3 m szabad térnek kell lennie. Győződjék meg róla, hogy az ugróasztal közelében nincs veszélyt okozó tárgy, pl. faág, villamos kábel, fal, kerítés, különböző szabadidő-eszköz, mint pl. hinta vagy fürdőmedence stb.

Az ugróasztal biztonságos használatához a felállítási hely kiválasztásánál vegye figyelembe a következőket:

- Biztosítsa, hogy az ugróasztal sík, sima felületen legyen felállítva.
- Gondoskodják a kellő megvilágításról.
- Az ugróasztal alatt e legyen semmiféle tárgy vagy aljzati-, padló egyenetlenség. E SZEMPONTOK FIGYELMEN KÍVÜL HAGYÁSÁTÓL MEGNŐ A BALESETEK KOCKÁZATA

## **SZERELÉSI ÚTMUTATÓ**

Az ugróasztal összeszerelésekor a rugók megfeszítéséhez használja a gyárilag mellékelt szerszámot. Amikor az ugróasztalt nem használják, az egyszerűen szétszedhető és raktározható. Kérjük, olvassa el figyelmesen az összeszerelési útmutatót, mielőtt elkezdi a termék összeszerelését.

## **ÖSSZESZERELÉS ELŐTT:**

A szerelési lépések alapjai az egyes megnevezések és az azok a jelzőszámok, amelyek a műveletet egyszerűsítik. Ezeket az alkatrészjegyzék tartalmazza. Legyen gondja rá, hogy minden alkatrész rendelkezésre álljon. Ha hiányosságot talál, vegye fel a kapcsolatot a szervíz szolgálattal.

A szerelés közbeni esetleges kézsérülések megelőzése érdekében használjon munka közben védőkesztyűt.

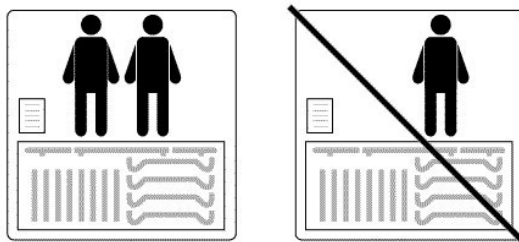
## UGRÓASZTAL ALKATRÉSZLISTÁJA

Válassza ki magának megfelelő ugróasztal méretét

Hinweis Zahl	Teil Zahl	Beschreibung/Megnevezés	6'	8'	10'	12'	13'	14'
1	DYTR0100	Trampolin Matte, genäht mit V- Ringen/1 Ugróasztal ponyva		1	1	1	1	1
2	DYTR0200	Rahmen Auflage/ Keret	1	1	1	1	1	1
3	DYTR0300	Obere Schiene mit Bein-Einfaßungen/ felső sínek láb foglaltal	3	3	4	4	4	4
4	DYTR0400	Obere Schiene/ felső sínek	3	3	4	4	4	4
5	DYTR0500	Bein Unterseite/Alsó láb rész	3	3	4	4	4	4
6	DYTR0600	Vertikal Bein Verlängerung/ Láb hosszabítás	0	6	8	8	8	8
7	DYTR0700	Galvanisiert Frühlinge	48	60	60 or 64	72 or 80	80 or 88	88 or 96
8	DYTR0800	Sicherheit svorschrift-Plakat	1	1	1	1	1	1
9	DYTR0900	Für federn Laden-Werkzeug szerszámok	1	1	1	1	1	1

ANDERE EINZELTEILE - Trampolin haben fünf Beine – MÁS RÉSZEI- Az ugróasztalnak 5 lába van

Hinweis Zahl	Teil Zahl	Beschreibung	12'	13'	14'	15'	16'
1	DYTR0100	Beschreibung/leírás, megnevezés	1	1	1	1	1
2	DYTR0200	Trampolin Matte, genäht mit V- Ringen/ Ugróasztal ponyva		1	1	1	1
3	DYTR0300	Rahmen Auflage/Keret	5	5	5	5	5
4	DYTR0400	Obere Schiene mit Bein-Einfaßungen / felső sínek láb foglaltal	5	5	5	5	5
5	DYTR0500	Obere Schiene/ felső sínek	5	5	5	5	5
6	DYTR0600	Bein Unterseite/ láb alsó rész	10	10	10	10	10
7	DYTR0700	Vertikal Bein Verlängerung	70 or 80	80 or 90	90 or 100	100 or 110	100 or 110
8	DYTR0800	Galvanisiert Federn	1	1	1	1	1
9	DYTR0900	Sicherheit svorschrift-Plakat	1	1	1	1	1



**NE FELEJTKEZZÉK MEG A VÉDŐKESZTYŰ VISELÉSÉRŐL A BECSÍPŐDÉSEK MEGELŐZÉSÉRE! AZ UGRÓASZTAL ÖSSZESZERELÉSÉHEZ KÉT SZEMÉLY SZÜKSÉGES!**

➤ 6' Trampolin ( 3 Beine )
➤ 10',12',13',14' Trampolin ( 4 Beine )

### **1. A keret összeépítése**

Keresse meg az összetartozó csöveket. Minden rész, amelyet azonos számmal láttak el, elcserélhető. Az egyes részeket úgy tudjuk összekötni, hogy a cső rész vékonyabb részét a másik rész szélesebb oldalába dugjuk. Ezek a részek „összekötési pontokat” alkotnak.

### **2. A támaszték összeépítés**

minden meghosszabbítást(6) csuszasson az ábra szerint alsó részekbe(5)

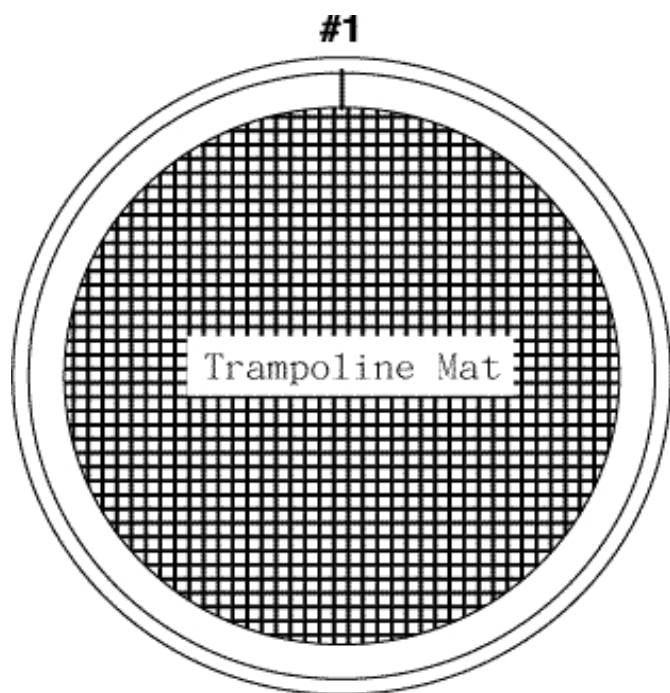
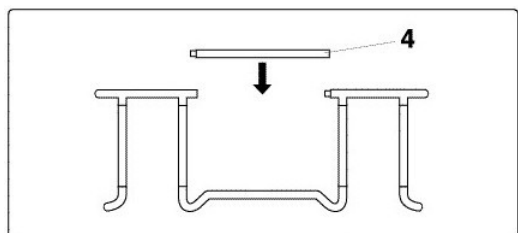
### **3. Az átlós részek összeépítése**

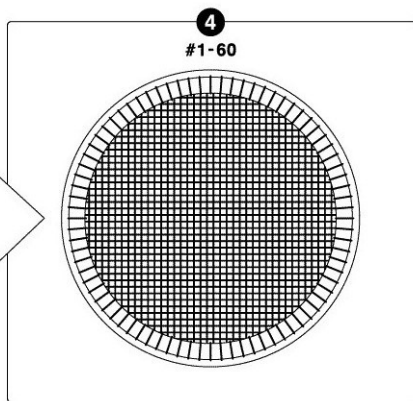
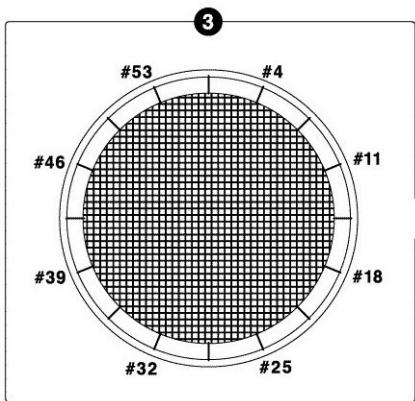
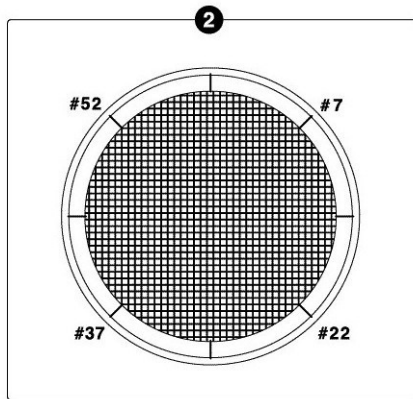
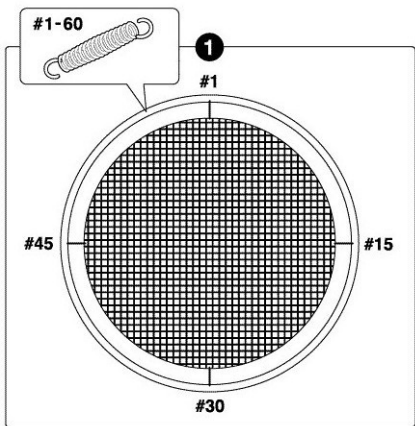
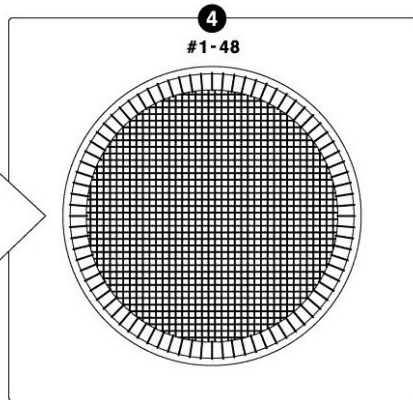
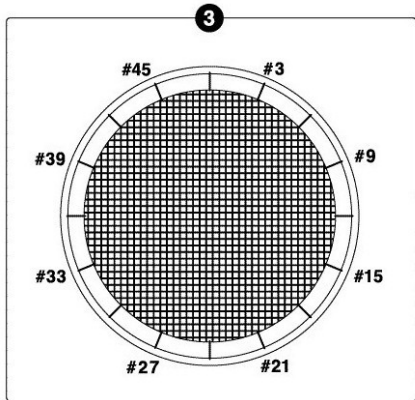
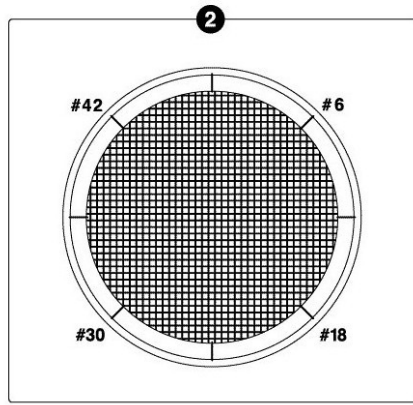
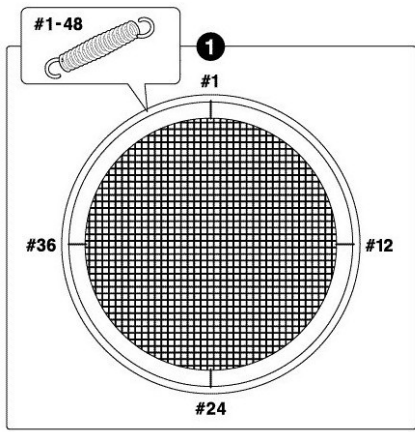
A) A trambulín összeépítésére két személy szükséges. Az egyik személy a 2. lépésben említett támasztékokat álló, függőleges pozícióba teszi és az egyik függőleges láb meghosszabbítást bedugja a láb karmantyúval ellátott átlós rész csőhüvelyébe(3). A másik személy a másik végét fogja és egy másik támasztékot dug be az ábrázolt részbe. Így tehát most két karmantyúval ellátott átlós részünk van.

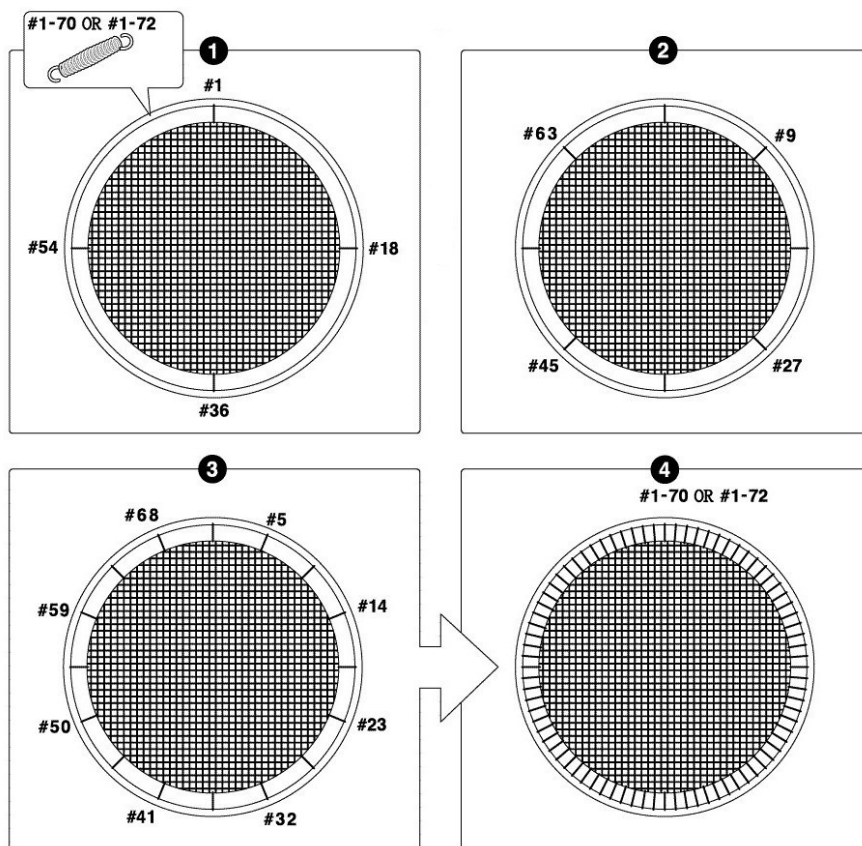
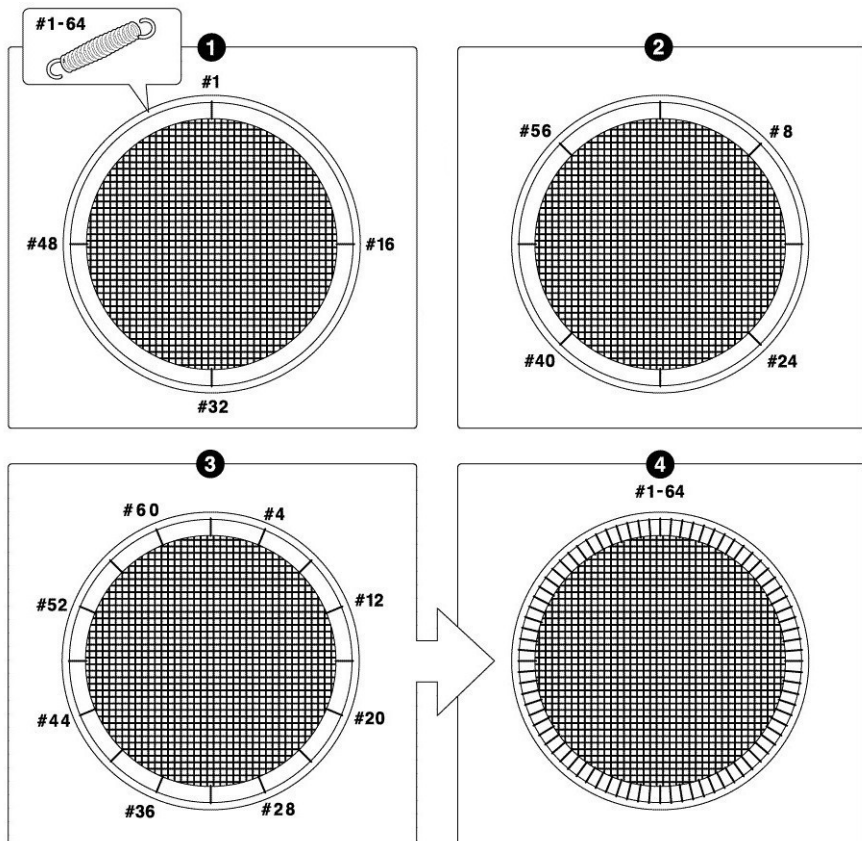
B) A megmaradt négy átlós részt(4) csuszassuk be a függőleges láb meghosszabbítók közötti részekbe, úgy, hogy az ábra szerint a nyílásokba bevezetjük őket.

#### 4. A trambulinszőnyeg összeállítása

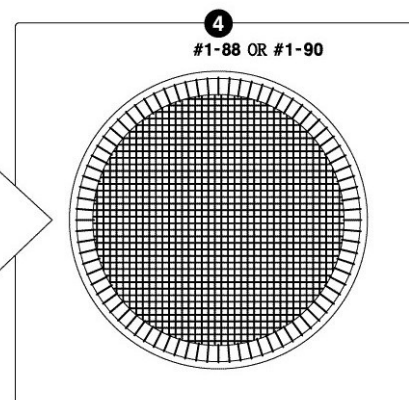
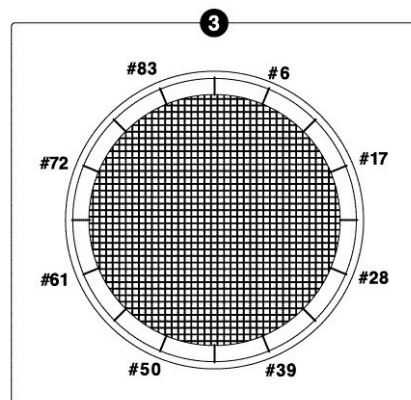
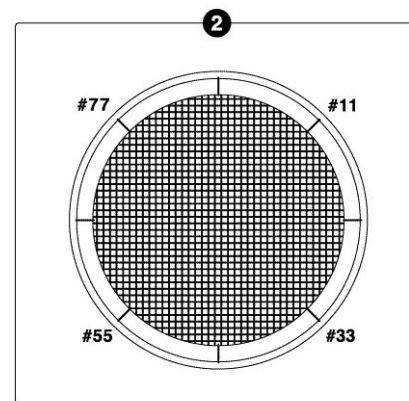
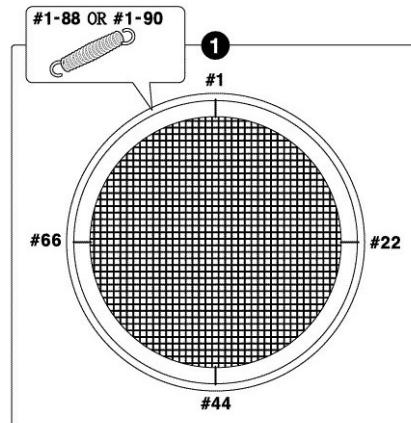
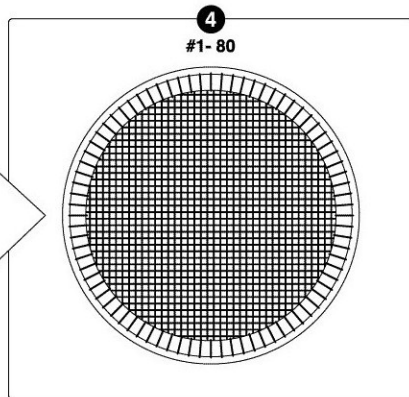
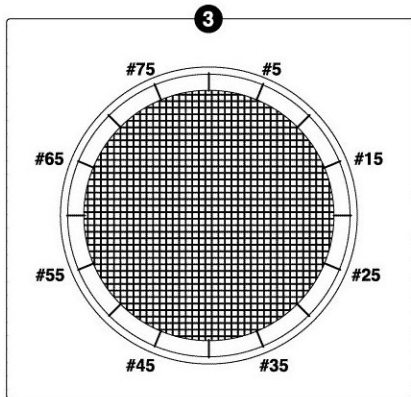
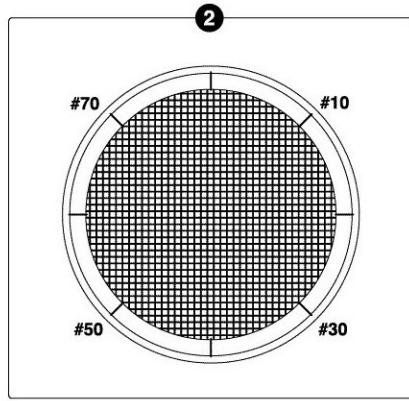
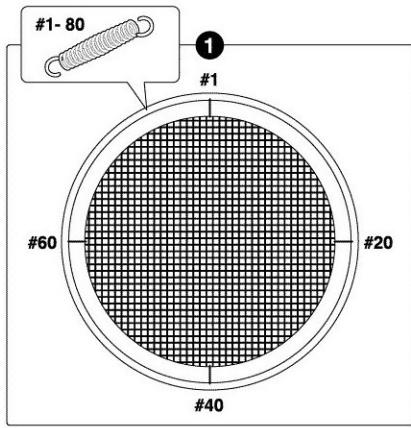
A rugók felvitelénél a trambulinszőnyegre különleges elővigyázatosság szükséges. Itt is kell egy másik személy segítsége, aki az összeépítés ebben a részében támaszt nyújt. **VIGYÁZAT!!!** Szabálytalan kezelésnél a rugók kiugorhatnak helyükből és súlyos sebesüléseket okozhatnak. Vigyázattal és gondosan fogjon hozzá az összeépítéshez.

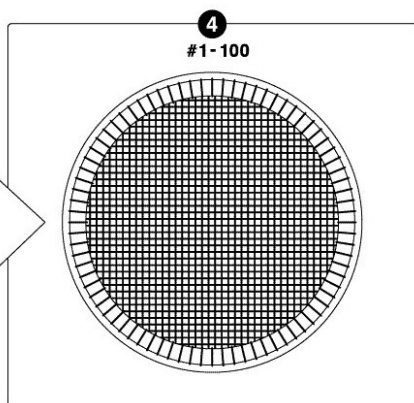
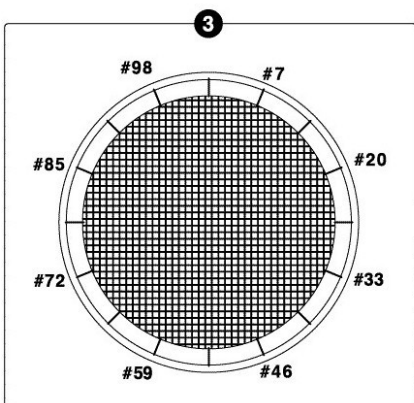
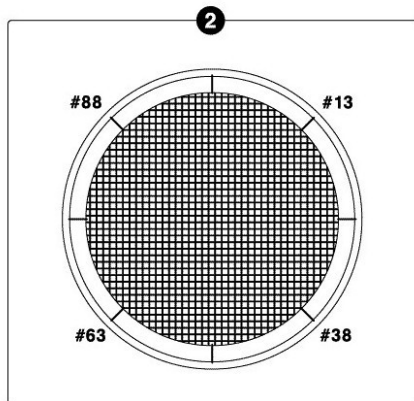
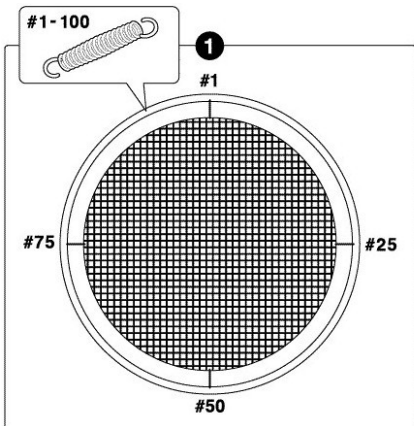
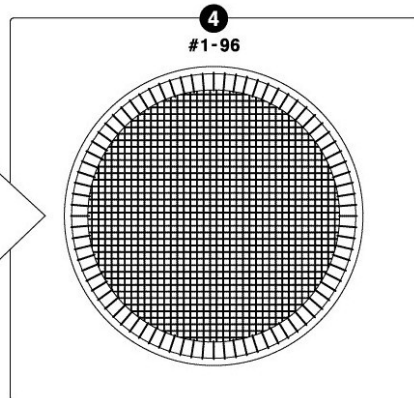
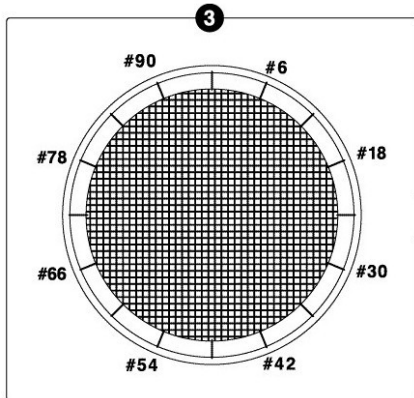
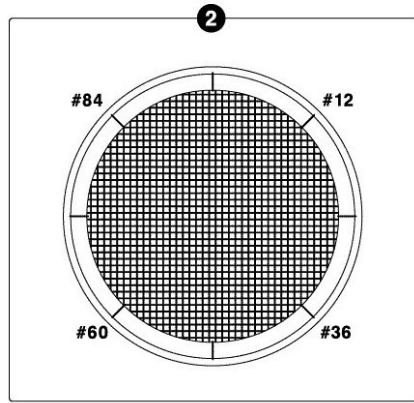
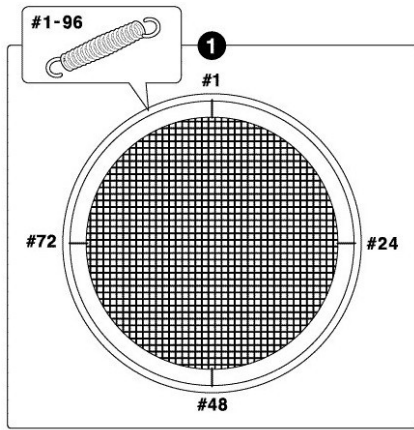


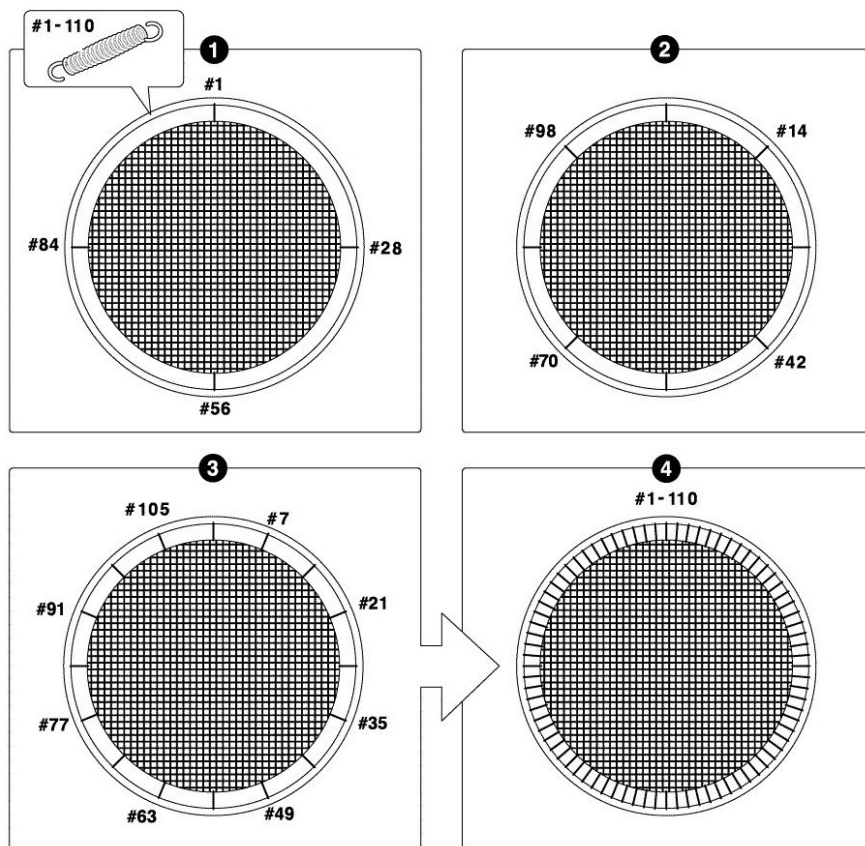




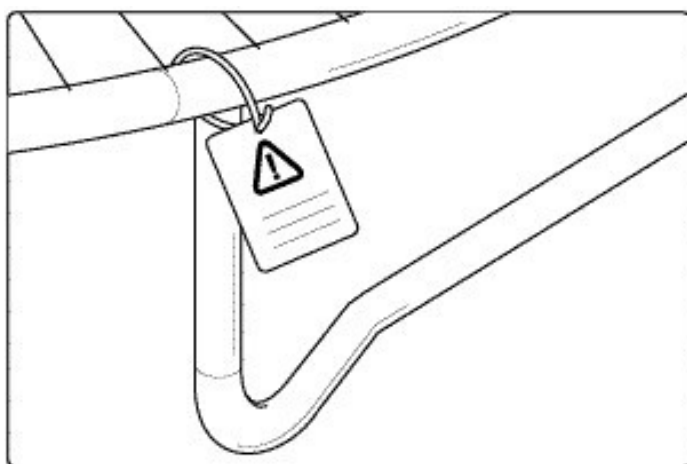
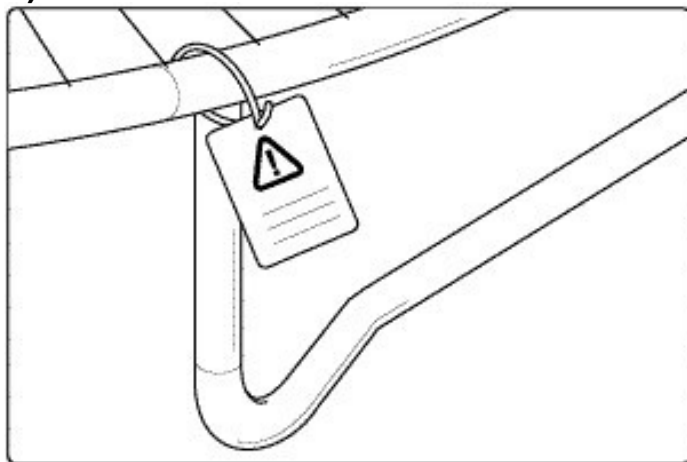






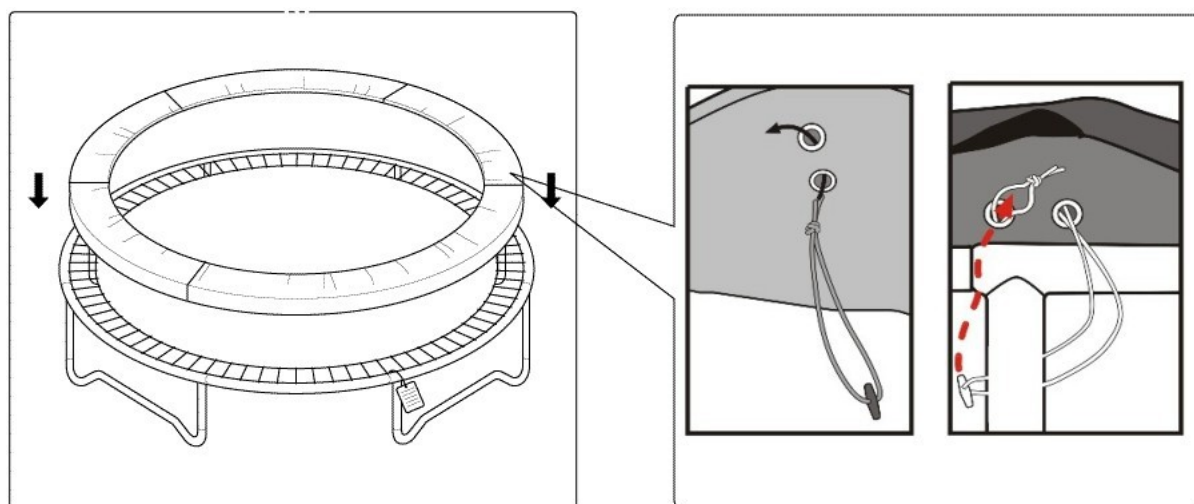
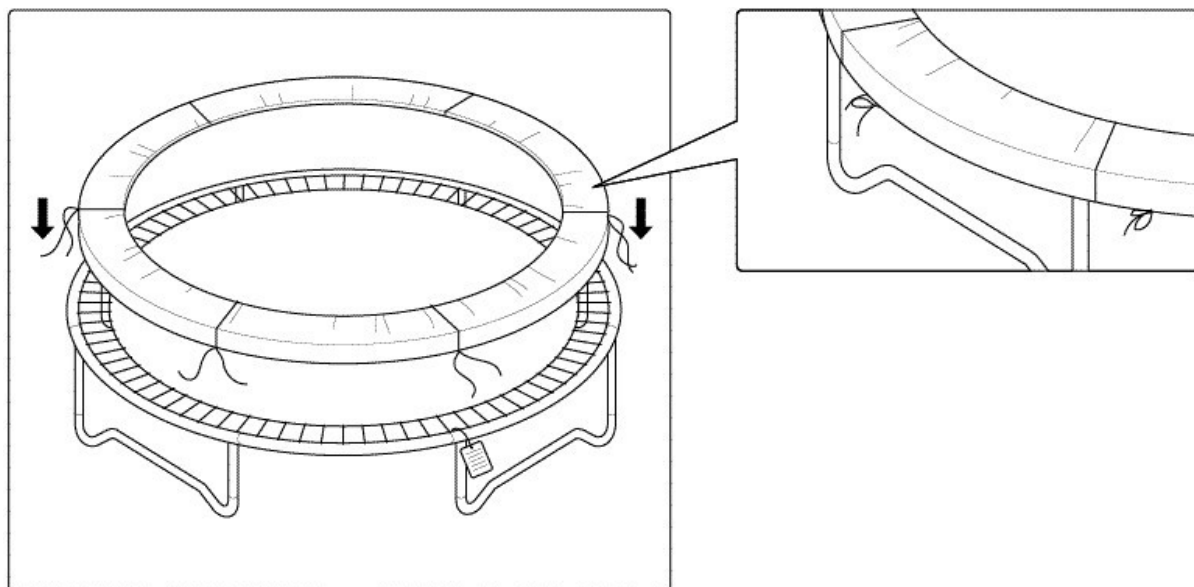


## 5) BIZTONSÁGI MATRICA



1. Kösse kábellel a matricat a

trambulinra.



## **ÁPOLÁS ÉS KARBANTARTÁS**

Ez az ugróasztal kiváló minőségű anyagokból és kézműipari munkával készült. Helyes gondozás és karbantartás mellett a gyakorlatok és a szórakoztató ugrások rajta kis baleseti valószínűség mellett évekig folytathatók. Kérjük, hogy kövessék a következő útmutatásokat.

Az ugróasztal olyan kialakítású, hogy egy adott súlyt és bizonyos használatot képes elviselni. Győződjék meg róla, hogy az eszközt mindig csak egyetlen személy használja. Az illető személy nem lehet 150kg-nál súlyosabb. Az ugrásokat zokniban, tornacipőben, vagy

mezítláb kell végezni. Ne felejtsek , hogy az ugróasztal használatánál SEMMIFÉLE utcai-vagy teniszcipőt nem szabad használni. Az ugróasztal vágási vagy egyéb sérülésének elkerülése az ugróasztalra állatot ne engedjenek fel. Továbbá az ugró személy semmiféle éles tárgyat ne tartson magánál, amikor az ugróasztalt használja. Az ugróponyvától minden éles, vagy hegyes tárgyat távol kell tartani.

Minden használat előtt ellenőrizze az ugróasztalt, hogy nem talál-e rajta elhasználódott, túlterhelt vagy hiányzó alkatrészt. Különbéféle olyan állapotok adódhatnak, amelyek fokozhatják a balesetveszélyt. Különös figyelmet fordítson a következőkre:

1. Beszúródások, lyukasodások vagy repedések az ugróponyván
2. Túlságosan lelógó ugróponyva
3. Laza varratok vagy az ugróponyva bármilyen alhasználódása
4. törött, hiányzó vagy sérült rugó vagy behajtott keretrészek, pl. a lábakon
5. Törött, hiányzó vagy sérült rugó
6. Sérült, hiányzó vagy elégtelenül rögzített keretvédelem
7. Kiálló alkatrész (elsősorban éles alkatrész) a kereten, rugókon vagy ugróponyván

**Heves esőzések következtében AJÁN LJUK, hogy a rugóvédő ponyvát távolítsa el, hogy az ki tudjon száradni. Ezáltal elkerülhető a keretcsöveken kialakulható Oxidáció.**

## **SZÉLTŐL ELŐIDÉZETT HATÁSOK**

Heves szélben az ugróasztalt nem lehet használni. Ha szeles idő várható, helyezték az ugróasztalt egy védett helyre vagy szereljék le. Másik lehetőség, hogy az ugróasztal kerek külső részét (felső keresztkeret) kötéllel és csövekkel a talajhoz rögzíteni. A kellő biztonság érdekében legalább három rögzítés szükséges. Nem elég, ha az ugróasztalnak csak a lábait rögzítik a talajhoz, mert az a keretben lévő karmantyúkból még kiszakadhat.

## **UGRÓASZTAL SZÁLLÍTÁSA**

Ha az ugróasztalt szállítani kell, ahhoz legalább három személy közreműködése szükséges. Mindegyik kapcsolódási pontot időjárásálló ragasztószalaggal kell becsavarni és biztosítani. Így a keret a szállítás alatt együtt marad és nem következhet be az illesztési pontok kilazulása és szétesése. Szállításkor az ugróasztalt kissé emeljék meg a talajtól és a társzinttel párhuzamosan tartva szállítsák. Az ugróasztalt minden más szállítási módhoz előbb szét kell szedni.

I