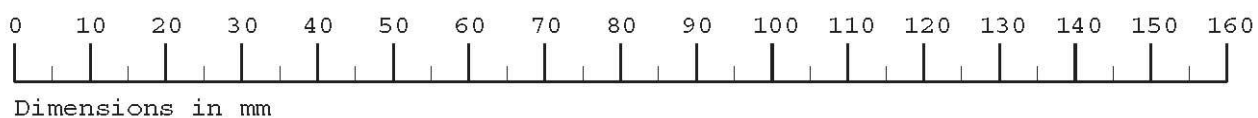
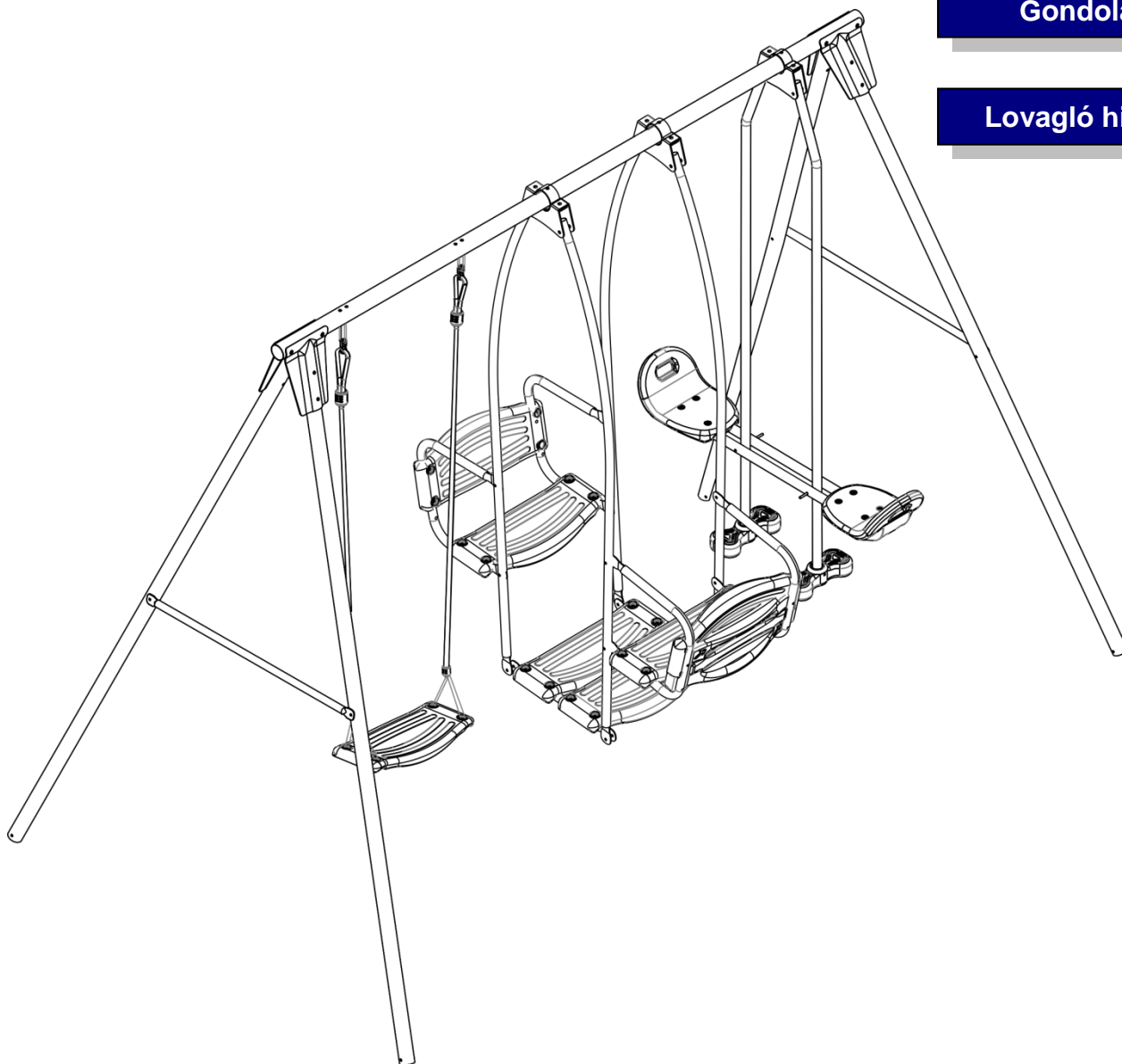


3 Funkciós gondolás kerti hinta

Hinta

Gondola

Lovagló hinta



READ THIS FIRST!!!

Köszönjük, hogy termékünket választotta!

Ha törött vagy hiányos a csomag tartalma, kérjük forduljon segítségért az eladóhoz.

Figyelem:

Ez a termék maximum 5 gyermek részére; 3-5 éves kor között lett kialakítva. Maximum súly ülésenként - 110lb.

Figyelmeztetés!

Kérjük összeszerelés vagy az első használat előtt olvassa el ezeket az utasításokat. A használat során be kell tartania a biztonsági szabályokat; ügyeljen rá, hogy a talaj, ahova a hintát állítja megfelelő felületű finom homok és faforgács legyen. Soha ne használja vagy állítsa fel a hintát kemény felületen mint térkő vagy beton. Használat előtt kérjük olvassa el az összes elővigyázatossági figyelmeztetést.

FIGYELMEZTETÉS

- 1. A terméket mindenképpen egy felnőttnek kell összeszerelnie és ellenőriznie kell a csavarok, anyák feszességét is.**
- 2. A termék alkalmas bel- és kültéri használatra is, de beltéri használat esetén ügyelni kell rá, hogy elegendő hely álljon rendelkezésre, vagy minimum 3 méter távolság legyen a lábaktól számítva.**
- 3. A termék általános talajon, gyepen vagy beltéren is használható. (Fontos, hogy a különféle felületen ügyeljünk a rögzítésre!) Ajánlatos a gyepen felállítani.**
- 4. A termék használata szigorúan szülői felügyelet mellett történjen.**
- 5. NEM alkalmas 3 évesnél fiatalabb gyermekek részére.**

BIZTONSÁGI UTASÍTÁSOK

Olvassa el figyelmesen a következő leírást és kérjük őrizze azt meg!

- 1) A terméket egy felnőttnek kell összeszerelnie.
- 2) Szülő felügyelete minden használat esetén kötelező.
- 3) Korjavaslat: 3-tól 10 éves korig.
- 4) Maximális terhelhetősége: 35 kg ülésenként.
- 5) Minden használat előtt ellenőrizze a csavarokat, anyákat; nem e lazultak, sérültek.
- 6) Győződjön meg róla, hogy a csapszegek le vannak e zárva a gumisapkákkal.
- 7) Használja a terméket nyílt területen és ügyeljen rá, hogy ne ártson más gyermekeknek.
- 8) Használja a készüléket egy sík füves felület. Teraszok, beton vagy egyéb szilárd felületek el kell kerülni.
- 9) Kérjük, értesse meg gyermekével a biztonságos használat fontosságát. Ne engedje gyermekének, hogy felmásszon vagy ráakaszkodjon a hintára. Súlyos sérüléseket okozhat!
- 10) Az ülés ne legyen magassabban 400 mm-nél a talajtól számítva. Az ülésen csak ülni lehet, ráállni tilos és életveszélyes!
- 11) Felfüggesztési rendszereket, rögzítési pontokat ellenőrizze rendszeresen, indokolt esetben cserélje őket!
- 12) 12 havonta (évente) kötelező a kötelet vagyis a felfüggesztést cserélni.
- 13) A fényezést is rendszeresen ellenőriznie kell, ha szükséges, egy nem toxikus lakkal tudjuk a hibát elhárítani.
- 14) Ajánlott a lábakat lebetonozni, de ha nem lehetséges, akkor a mellékelt horgonyt felfelé kell használni.
- 15) Tilos kisgyermeket felügyelet nélkül hagyni.
- 16) Kizárólag saját, családi célra alkalmas, nem játszótéri játszóeszköz!

SZERELÉSI UTASÍTÁS A GONDOLÁS HINTÁHOZ

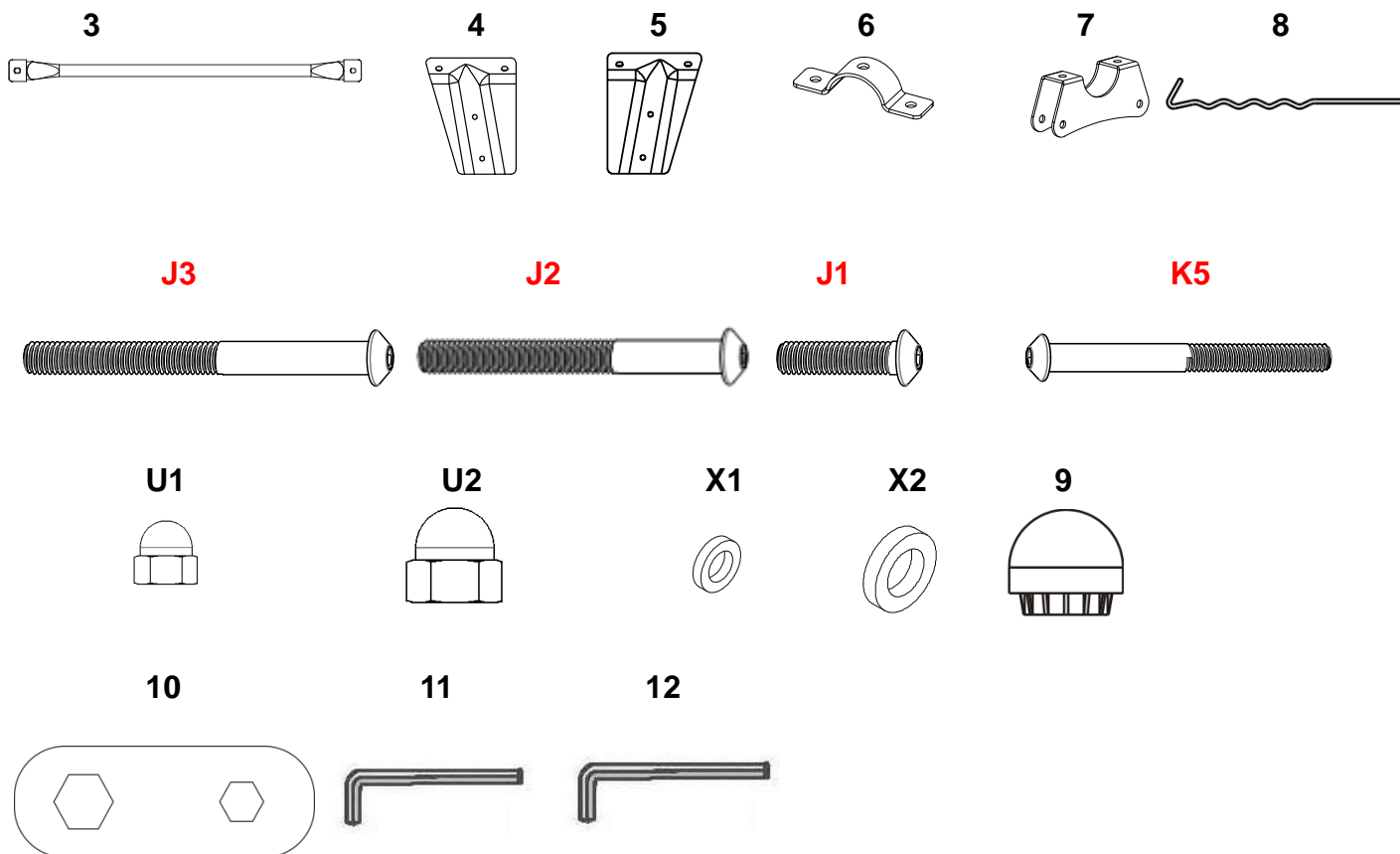
Model. *SPSE—2400—ABC—1*

A CSOMAG TARTALMA / ÁBRA AZ EGYES RÉSZEKHEZ::

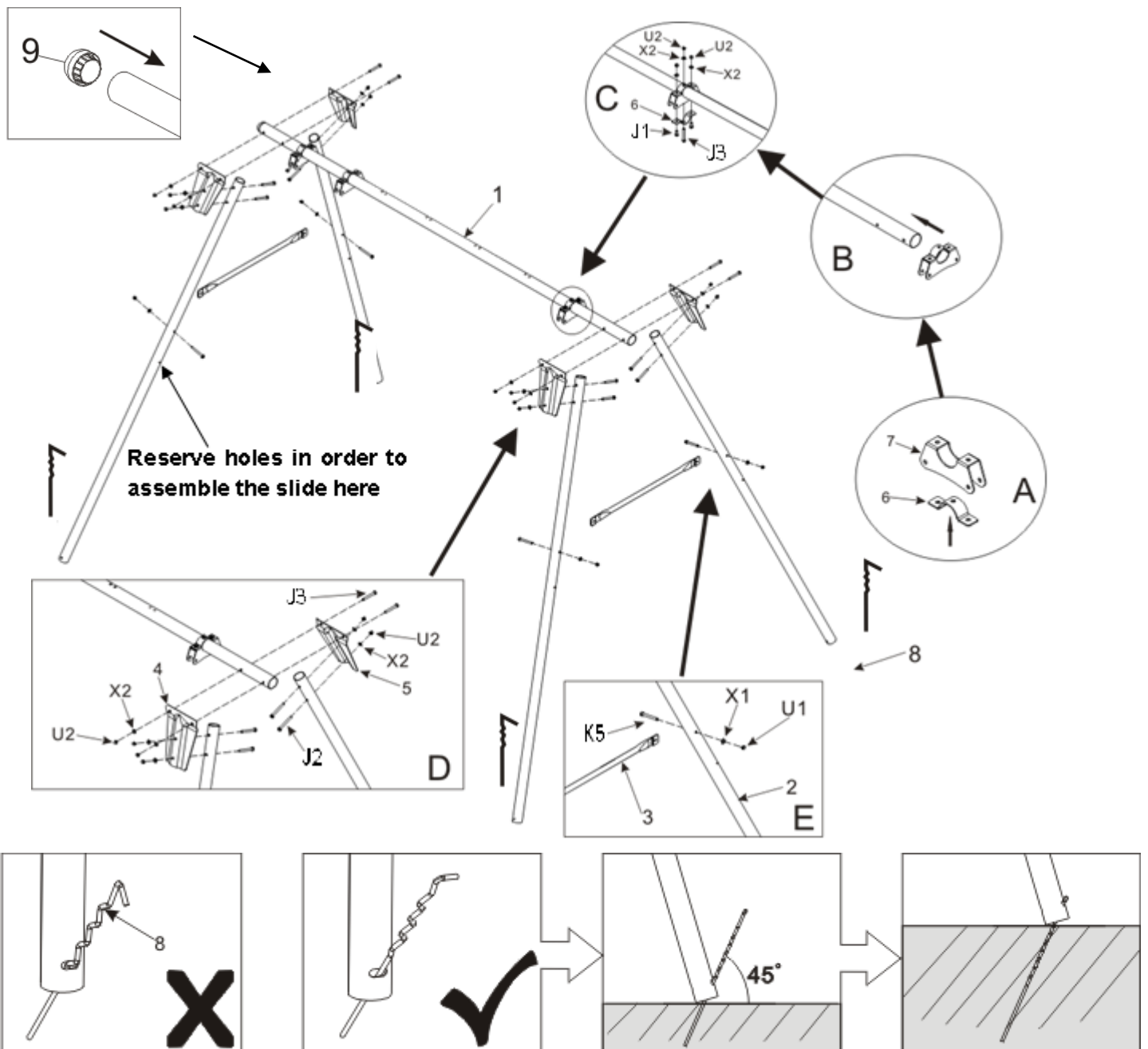
1. Tartalom

Szám	Megnevezés	DB
1	Felső tartó oszlop	1
2	Hinta lábai	4
3	Oldalsó támasz (Biztonsági sapkával)	2
4	Erősítő lemez (A)	2
5	Erősítő lemez (B)	2
6	Félkör bilincs	6
7	Akasztó	3
8	Talajrögzítő	4
9	Műanyag sapka	2
10	Csavarkulcs	1

Szám	Megnevezés	DB
J3	M8X70 Csavar	7
J2	M8X60 Csavar	8
J1	M8X25 Csavar	6
K5	M6X55 Csavar	4
U1	M6 Biztonsági anya	4
U2	M8 Biztonsági anya	21
X1	M6 Fém alátét	4
X2	M8 Fém alátét	21
11	M6 Imbuszkulcs	1
12	M8 Imbuszkulcs	1



SZERELÉSI UTASÍTÁSOK A 3 FUNKCIÓS HINTÁHOZ



- A. Helyezze a félkör alakú bilincset (6) az akasztóba (7) és illessze.
- B. Kövesse az ábrákat (A) és illessze a felső tartó oszlopot (1).
- C. Az A-lépésben összeszerelt bilincset a csővel rögzítsük le a félkör alakú bilincssel (6) használjuk hozzá (J1), (J3), M8 alátétet (X2) és M8 biztonsági anyát (U2).
- D. Illessze az erősítő lemezeket (A) (4), (B) (5) és a felső tartó oszlopot (1). Rögzítse azt csavarral (J3), M8 alátéttel (X2), M8 biztonsági anyával (U2) és a hinta lábaival (2) ahogy azt az ábrák is mutatják. A hinta másik oldalán is így járjon el.
- E. Illessze az oldalsó támszt (3) a hinta lábai közé (2) és rögzítse a csavarral (K5), M6 alátéttel (X1), M6 anyával (U1) mindkét oldalon.

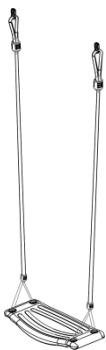
A HINTA ÜLÉSÉNEK SZERELÉSE

2. HINTA KELLÉKEI

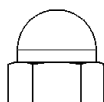
SZÁM	MEGNEVEZÉS	DB
1	Ülés	1
G4	M8 U-Csavar	2

SZÁM	MEGNEVEZÉS	DB
U2	M8 Anya	4
X2	M8 Fém alátét	4

1



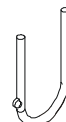
U2



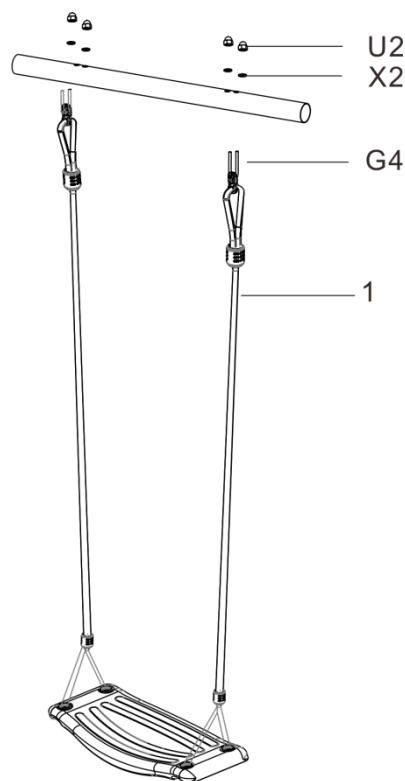
X2



G4



KITÉRŐ:



**AZ ÜLÉS MAGASSÁGA NE HALADJA MEG
A 400-600 MM-T A TALAJTÓL SZÁMÍTVA!**

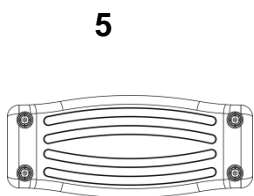
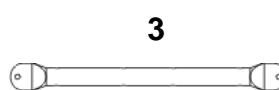
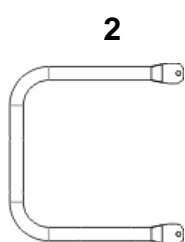
Akassza az ülést a kötéllal (1) az U-csavarra (G4), majd rögzítse az u-csavart a felső tartó oszlopra a biztonsági anyacsavar (U2) és az alátét (X2) segítségével. Állítsa be az ülés kötelét (1), mely biztosítja az egyensúlyt. Állítsa úgy a kötelet, hogy az ülés magassága ne haladja meg a 400-600 mm a talajtól számítva

A GONDOLA ÖSSZESZERÉRLÉSE KELLÉKEI

4. GONDOLA KELLÉKEI(A csavarok csomagja)

SZÁM	MEGNEVEZÉS	DB
1	Hanger	4
2	Ülés csőve	4
3	Rögzítő cső	2
5	Ülő deszka	6
K2	Csavar M6X35mm	8
K5	Csavar M6X50mm	16

SZÁM	MEGNEVEZÉS	DB
K4	Csavar M6X50mm	8
K1	Csavar M6X20mm	4
K3	Csavar M6X45mm	4
U1	M6 Biztonsági anya	40
X1	M6 Fém alátét	80



K2

K3

K4

K1



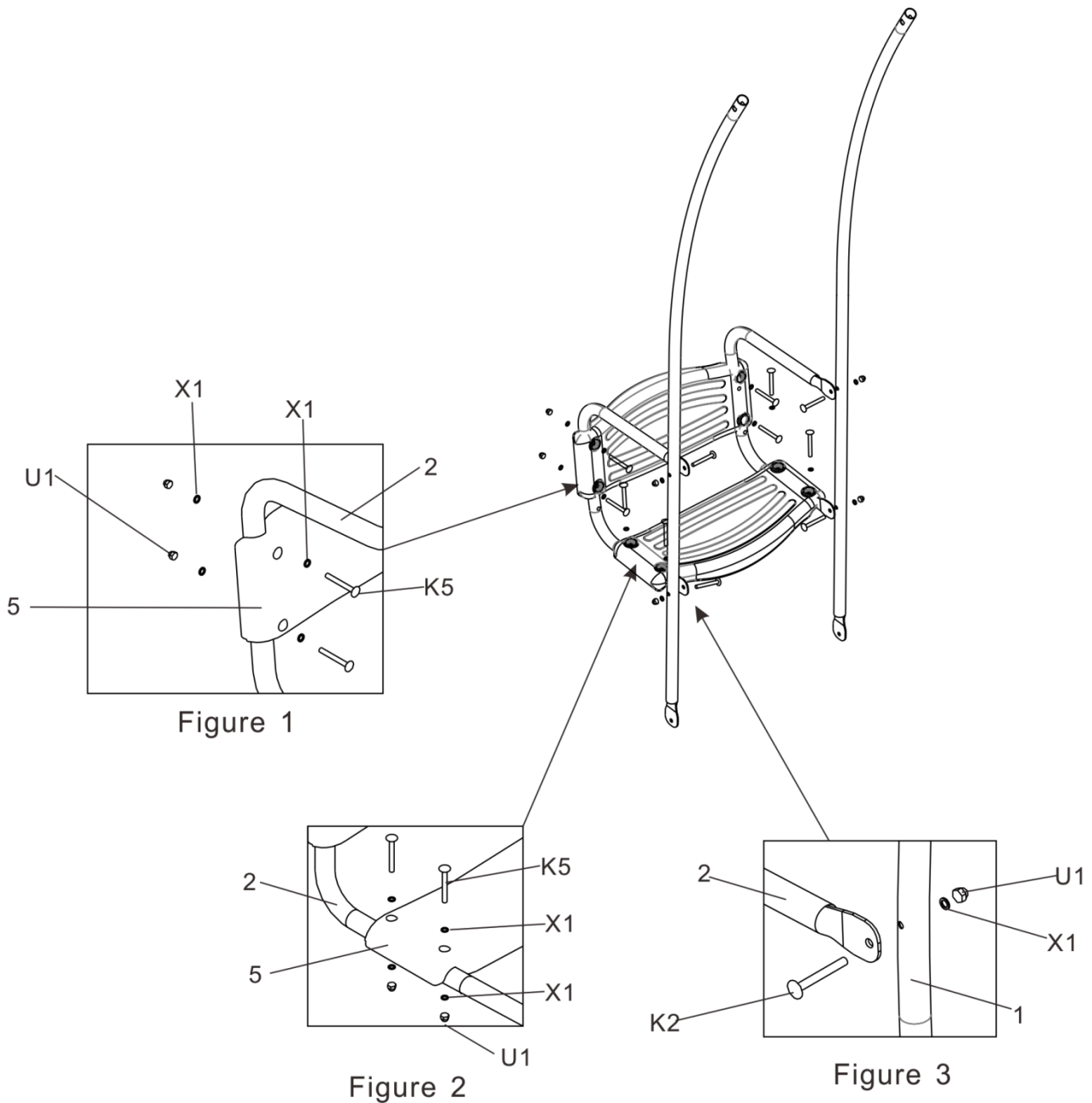
K5

U1

X1

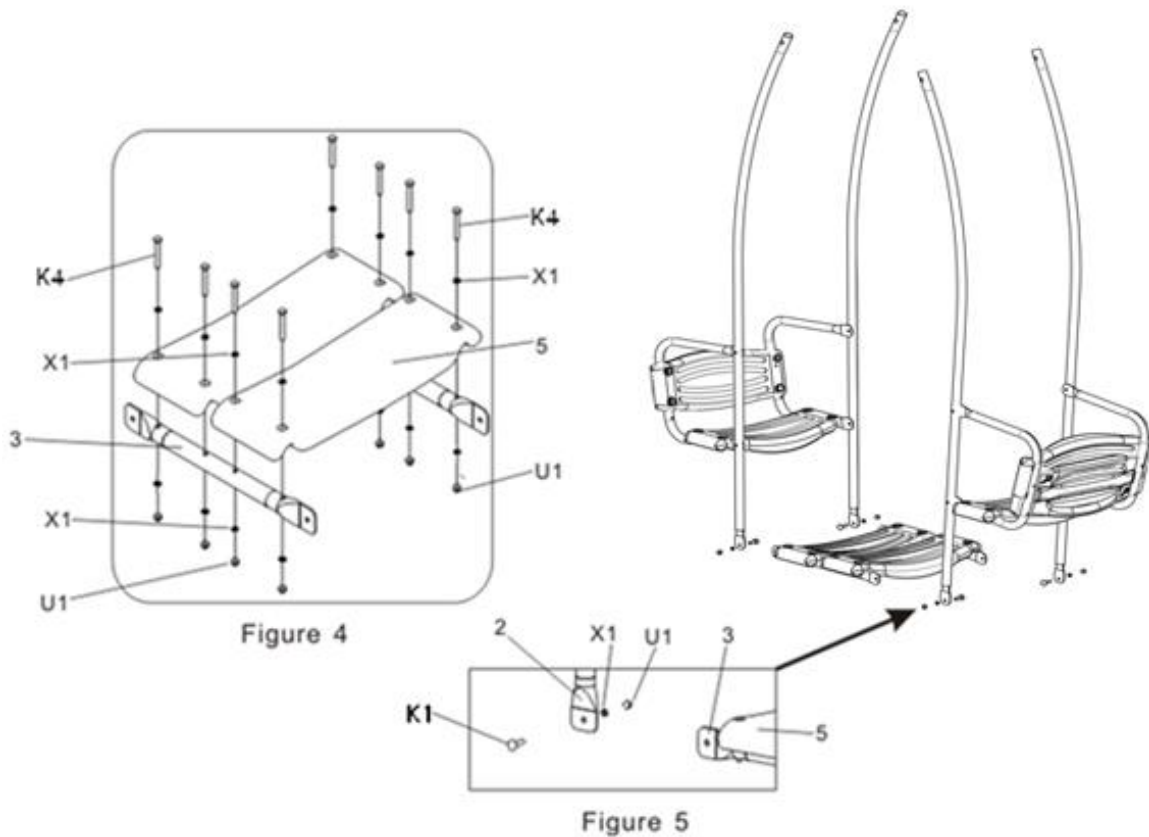


GONDOLA SZERELÉSE

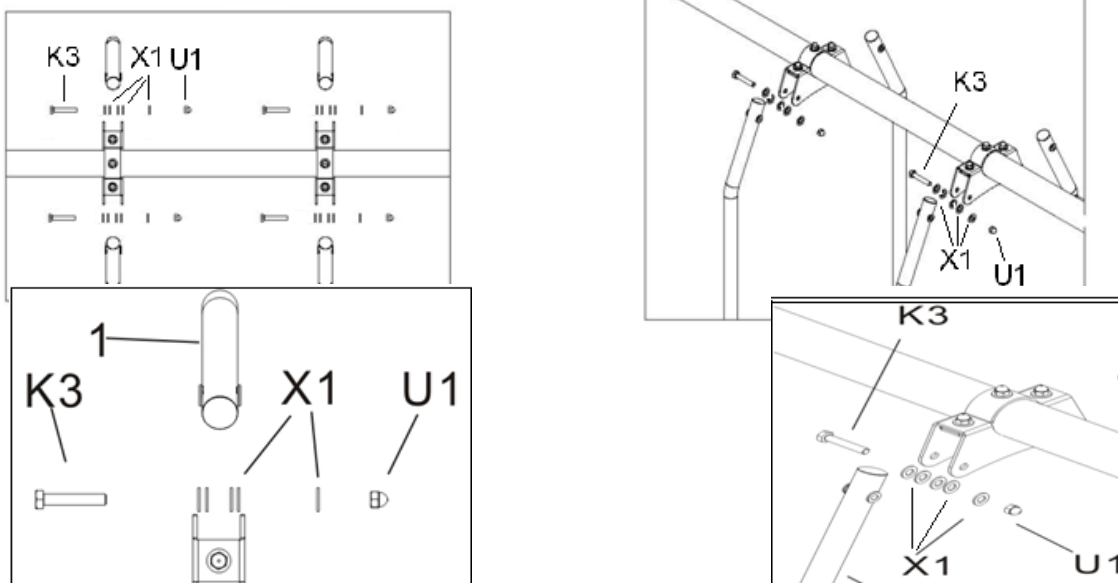


1. Ábra 1: Szerelje az ülő deszkát (5) az ülés tartó csövére (2) használja a csavart (K5), alátétet (X1) és a biztonsági anyát (U1).
2. Ábra 2: Egymás után rögzítse az ülés deszkáit az ülés tartó csövére.
3. Ábra 3: Illessze az akasztót (1) és az ülés csövét (2), használja a csavart (K2), alátétet (X1) és anyát (U1).
4. A gondola másik oldalát is így kell szerelni.

GONDOLA SZERELÉSE



5. Ábra 4: Rögzítsen két ülő deszkát (5) a csövön (3) a csavar (K4), alátét (X1) és anyá (U1) segítségével.
6. Ábra 5: Illesszük a rögzítő csöveket az ülés csövével, használjuk a csavart (K1), alátétet (X1) és anyát (U1).



7. Az összeszerelt gondolát akasszuk a felső tartó gerendán található bilincsbe, melyet rögzítünk a csavarral (K3), alátéttel (X1) és anyával (U1).

ÁPOLÁS ÉS KARBANTARTÁS

Ezt a hintát minőségi anyagokból tervezték és gyártották. Megfelelő ápolás és karbantartás több éves szórakozást és élvezetet nyújt használója részére.

Kérjük kövesse az alábbi irányelveket:

35kg –nál nehezebb gyermekek nem használhatják a terméket. A felhasználónak minden egyes alkalommal el kell távolítania a hegyes, éles tárgyakat a hinta körül. Mindig, még a játszótéren is távol kell tartani a veszélyt jelentő tárgyakat a hinta közeléből.

Minden használat előtt ellenőrizze a hinta alkatrészeit, nem e kopottak, töröttek vagy nem e hiányosak.

Kérjük vegye figyelembe:

- Laza vagy hiányzó csavarok
- Megereszkedett támasztó gerenda
- Hajlott vagy törött váz részek, mint például a láb
- Törött, hiányos vagy sérült ülés
- Sérült, hiányzó vagy bizonytalanul mellékelt kötél
- Bármilyen jellegű kiemelkedések (különösen élse típusok) a kereten vagy más részeken, kérjük:

HA A FELÜL EMLÍTETT PROBLÉMÁK VALAMELYIKÉT ÉSZLELI, KÉRJÜK A HINTÁT SZÉT SZERELNI, ÉS ADDIG NEM HASZNÁLNI, MÍG A HIBA LE NEM HÁRÍTÓDOTT .