

# Háromszemélyes hinta csúszdával

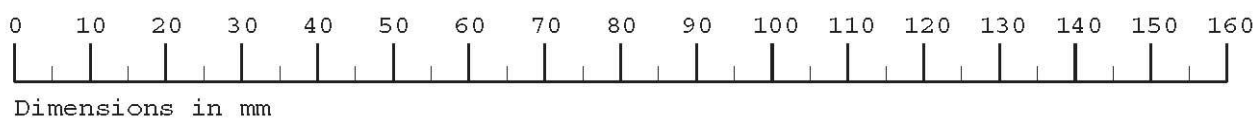
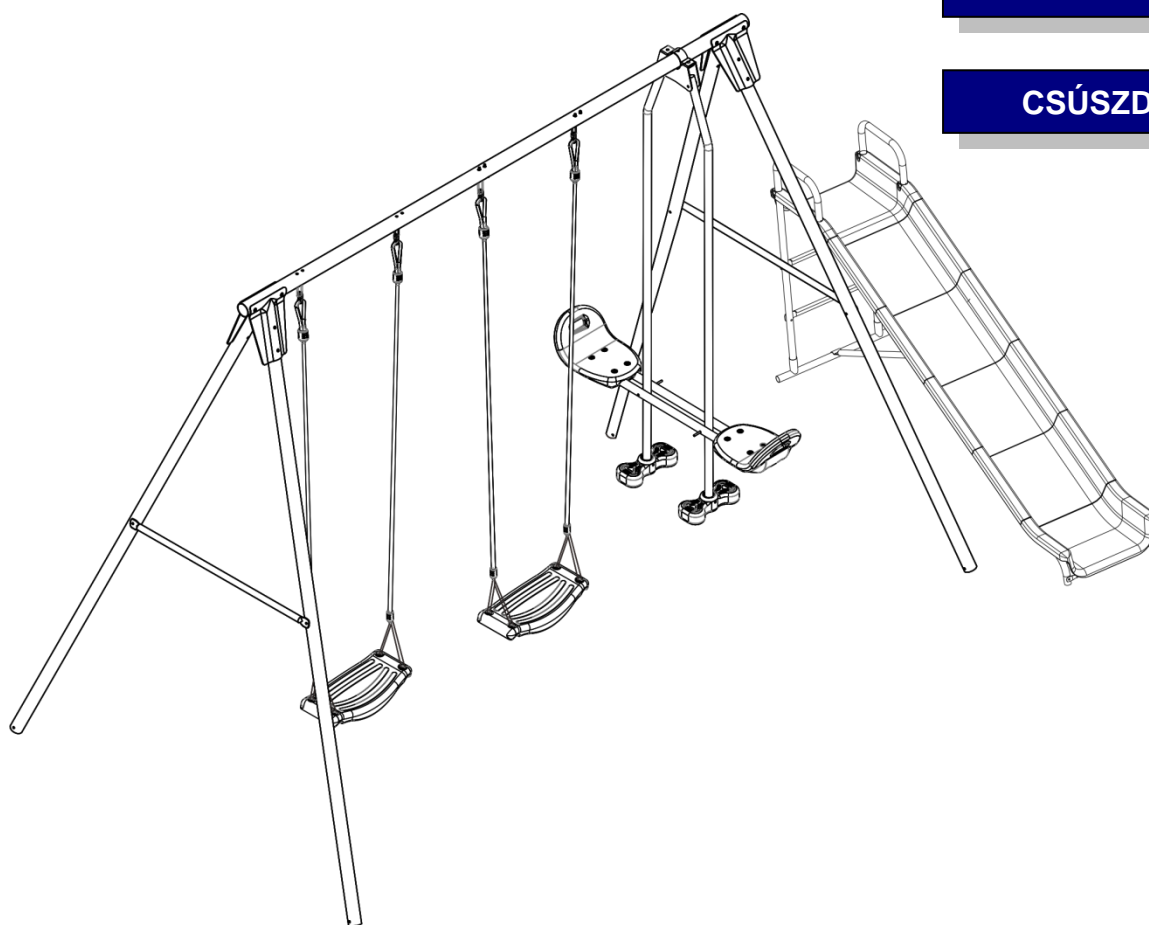
Termék szám:1167

HINTAVÁZ

HINTA

MEREV-HINTA

CSÚSZDA



**READ THIS FIRST!!!**

**Köszönjük, hogy termékünket választotta!**

**Ha törött vagy hiányos a csomag tartalma, kérjük forduljon segítségért az eladóhoz.**

**Figyelem:**

**3 funkciós hinta, 5 személy részére, 3 évestől 10 éves korig. Maximális terhelhetősége: 35 kg ülésenként!**

**Figyelmeztetés!**

**Kérjük összeszerelés vagy az első használat előtt olvassa el ezeket az utasításokat. A használat során be kell tartania a biztonsági szabályokat; ügyeljen rá, hogy a talaj, ahova a hintát állítja megfelelő felületű finom homok és faforgács legyen. Soha ne használja vagy állítsa fel a hintát kemény felületen mint térkő vagy beton. Használat előtt kérjük olvassa el az összes elővigyázatossági figyelmeztetést.**

# FIGYELMEZTETÉS

- 1. A terméket mindenképpen egy felnőttnek kell összeszerelnie és ellenőriznie kell a csavarok, anyák feszességét is.**
- 2. A termék alkalmas bel- és kültéri használatra is, de beltéri használat esetén ügyelni kell rá, hogy elegendő hely álljon rendelkezésre, vagy minimum 3 méter távolság legyen a lábaktól számítva.**
- 3. A termék általános talajon, gyepen vagy beltéren is használható. (Fontos, hogy a különféle felületen ügyeljünk a rögzítésre!) Ajánlatos a gyepen felállítani.**
- 4. A termék használata szigorúan szülői felügyelet mellett történjen..**
- 5. NEM alkalmas 3 évesnél fiatalabb gyermekek részére.**

## BIZTONSÁGI UTASÍTÁSOK

Olvassa el figyelmesen a következő leírást és kérjük őrizze azt meg!

- 1) A terméket egy felnőttnek kell összeszerelnie.
- 2) Szülő felügyelete minden használat esetén kötelező.
- 3) Korjavaslat: 3-tól 10 éves korig.
- 4) Maximális terhelhetősége: 35 kg ülésenként.
- 5) Minden használat előtt ellenőrizze a csavarokat, anyákat; nem e lazultak, sérültek.
- 6) Győződjön meg róla, hogy a csapszegek le vannak e zárva a gumisapkákkal.
- 7) Használja a terméket nyílt területen és ügyeljen rá, hogy ne ártson más gyermekeknek.
- 8) Használja a készüléket egy sík füves felület. Teraszok, beton vagy egyéb szilárd felületek el kell kerülni.
- 9) Kérjük, értesse meg gyermekével a biztonságos használat fontosságát. Ne engedje gyermekének, hogy felmásszon vagy ráakaszkodjon a hintára. Súlyos sérüléseket okozhat!
- 10) Az ülés ne legyen magassabban 400 mm-nél a talajtól számítva. Az ülésen csak ülni lehet, ráállni tilos és életveszélyes!
- 11) Felfüggesztési rendszereket, rögzítési pontokat ellenőrizze rendszeresen, indokolt esetben cserélje őket!
- 12) 12 havonta (évente) kötelező a kötelet vagyis a felfüggesztést cserélni.
- 13) A fényezést is rendszeresen ellenőriznie kell, ha szükséges, egy nem toxikus lakkal tudjuk a hibát elhárítani.
- 14) Ajánlott a lábakat lebetonozni, de ha nem lehetséges, akkor a mellékelt horgonyt felfelé kell használni.
- 15) Tilos kisgyermeket felügyelet nélkül hagyni.
- 16) Kizárólag családi használatra alkalmas.

# SZERELÉSI UTASÍTÁS A 3 FUNKCIÓS HINTÁHOZ

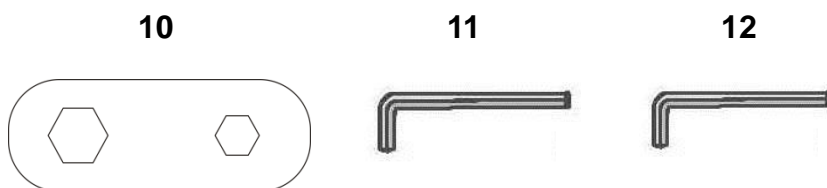
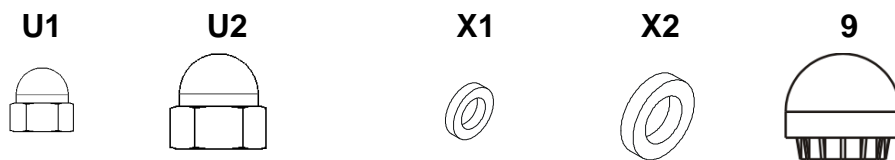
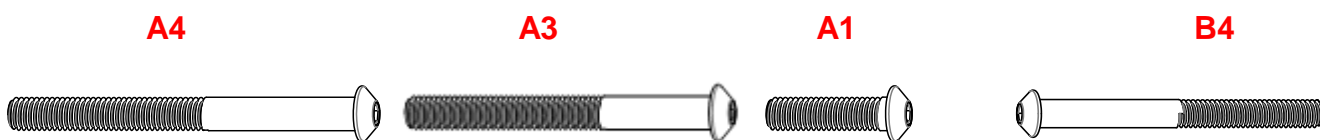
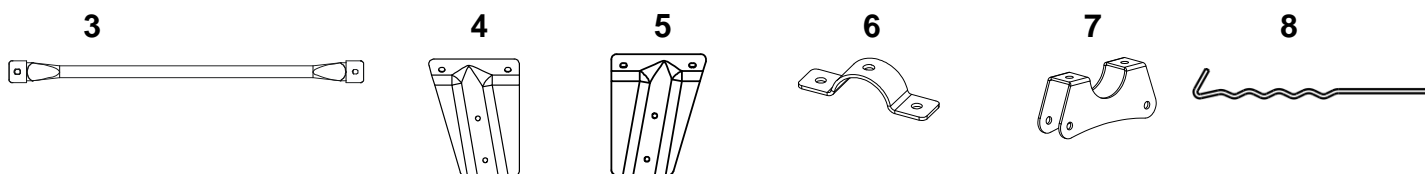
Model.SPSE—2400—BCCS—1

## A CSOMAG TARTALMA / ÁBRA AZ EGYES RÉSZEKHEZ:

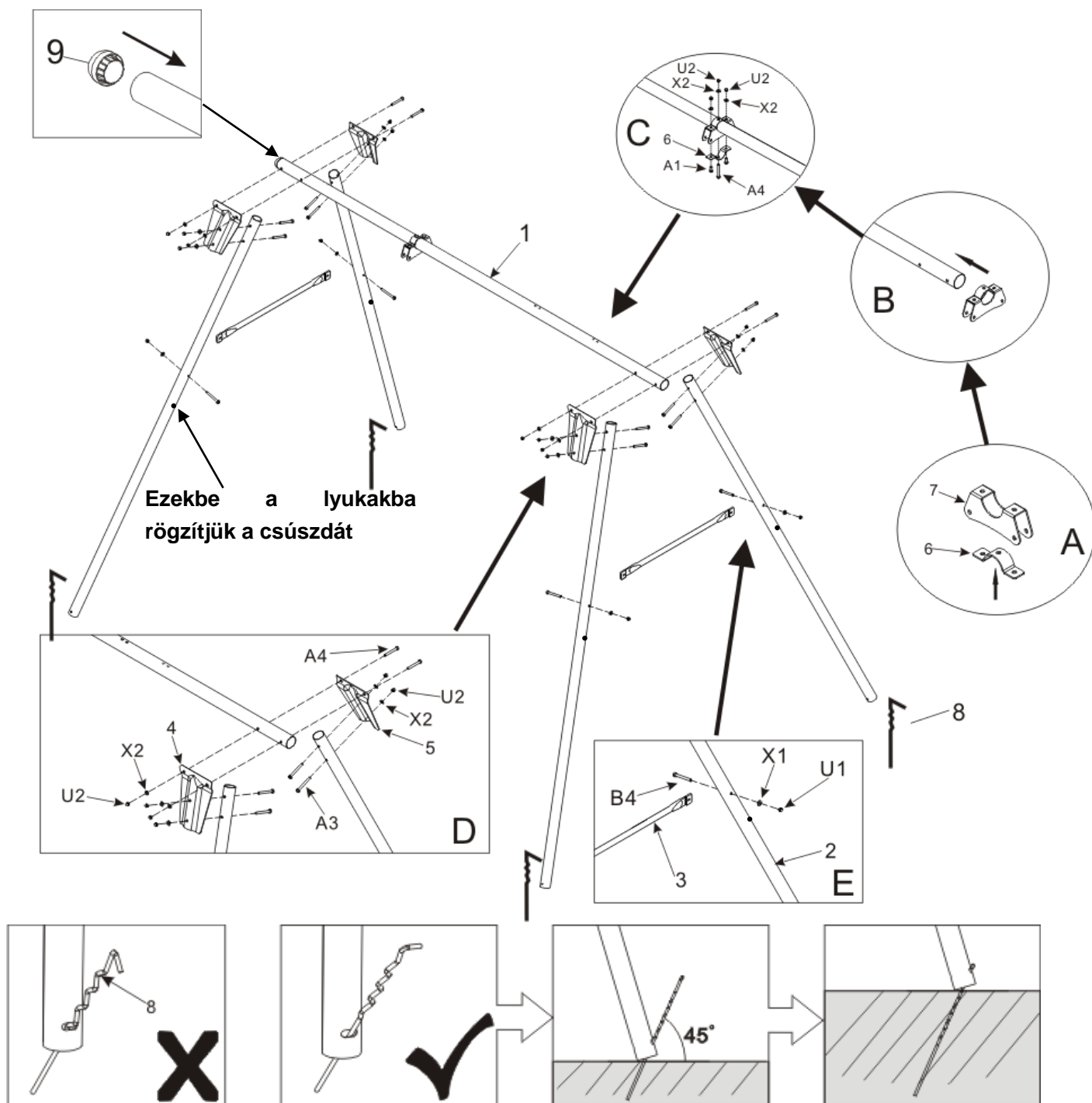
### 1. DOBOZ TARTALMA

Szám	Megnevezés	DB
1	Felső tartó gerenda	1
2	Lábak	4
3	Oldalsó támasz(biztonsági sapkával)	2
4	Rögzítő lemez (A)	2
5	Rögzítő lemez (B)	2
6	Félkör csatlakozó	2
7	Akasztó a felső gerendára	1
8	Talaj kampó	4
9	Műanyag végsapka	2
10	Csavarkulcs	1

Szám	Megnevezés	DB
A4	M8X70 Csavar	5
A3	M8X60 Csavar	8
A1	M8X25 Csavar	2
B4	M6X55 Csavar	4
U1	M6 Anyacsavar	4
U2	M8 Anyacsavar	15
X1	M6 fém alátét	4
X2	M8 fém alátét	15
11	M6 Inbuszkulcs	1
12	M8 inbuszkulcs	1



## SZERELÉSI UTASÍTÁS A 3 FUNKCIÓS HINTÁHOZ



- Illessze a félkör csatlakozót (6) az akasztóba(7) mint ahogy az az ábra is mutatja.
- Az összállított alkatrészt csúsztassa a felső tartó gerendára (1). Ábra
- Az első lépésben összerakott alkatrészhez illesszük a második félkör csatlakozót (6) amit a rövid csavar(A1), a hosszú csavar (A4), M8 az alátét (X2) és anya (U2) segítségével rögzítünk.
- Illessze a rögzítő lemezeket (4,5) és a felső tartó rudat a csavarral (A4), M8 alátéttel (X2), M8 anyacsavarral (U2), majd a lábakat (2) helyezze mindkét oldalon a rögzítő lemezekbe (4,5). A lábak (2) fixálásához használja a csavart (A3), M8 az alátétet (X2), M8 az anyacsavart (U2) mindkét oldalon.
- Rögzítse az oldalsó támaszt (3) a lábak (2) közé a csavar (B4), M6 az alátét (X1), M6 az anyacsavar (U1) segítségével. Ne felejtsek el a másik oldalon is a rögzítést..

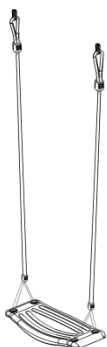
# SZERELÉSI UTASÍTÁS AZ EGYES ÜLÉSHEZ

## 2. Kellékek

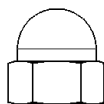
Szám	Megnevezés	DB
1	Ülés kötéllel és felfüggesztéssel	2
G4	M8 U-alakú kampó	4

Szám	Megnevezés	DB
U2	M8 Anyacsavar	8
X2	M8 Fém alátét	8

**1**



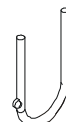
**U2**



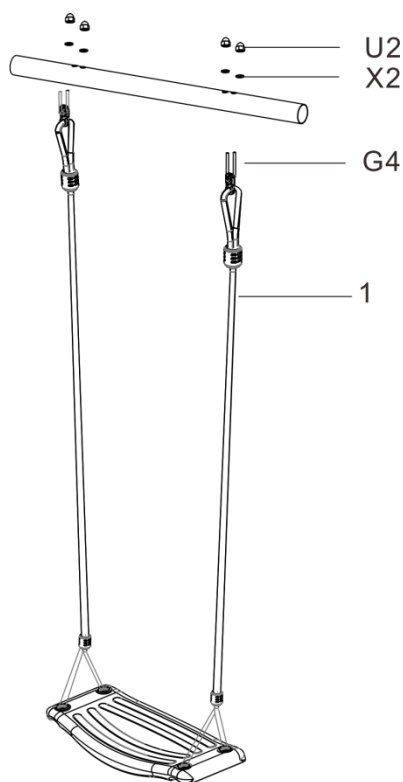
**X2**



**G4**



**KITÉRŐ:**



**AZ ÜLÉS MAGASSÁGA NE HALADJA MEG  
A 400-600 MM-T A TALAJTÓL SZÁMÍTVA!**

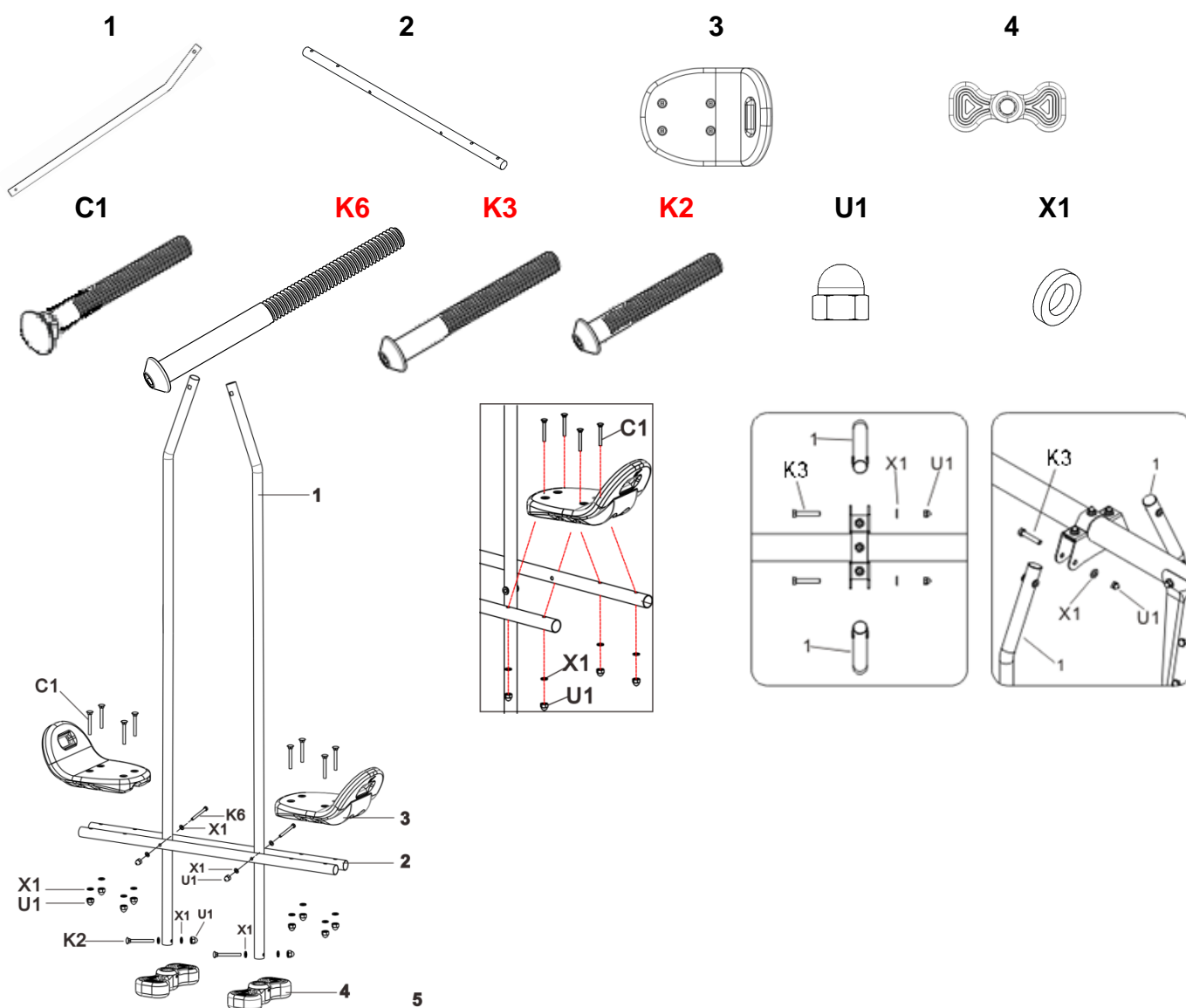
Akassza az ülést a kötéllel (1) az U-csavarra (G4), majd rögzítse az u-csavart a felső tartó oszlopra a biztonsági anyacsavar (U2) és az alátét (X2) segítségével. Állítsa be az ülés kötelét (1), mely biztosítja az egyensúlyt. Állítsa úgy a köteleket, hogy az ülés magassága ne haladja meg a 400-600 mm a talajtól számítva.

# SZERELÉSI UTASÍTÁS A MEREV-HINTÁHOZ

## 3. KELLÉKEK

Szám	Megnevezés	DB
1	Felfüggesztő cső	2
2	Üléstartó cső	2
3	Ülések	2
4	Lábtartó	2
C1	Csavar M6X45mm	8

Szám	Megnevezés	DB
K6	Csavar M6X85mm	2
K3	Csavar M6X45mm	2
K2	Csavar M6X65mm	2
U1	M6 Anyacsavar	14
X1	M6 Fém alátét	16



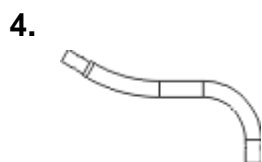
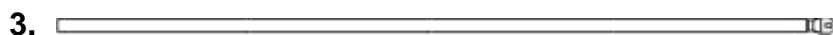
1. Rögzítse az üléseket (3) az ülés tartó csövekre (2), csavarral (C1), alátéttel (X1) és anyacsavarral (U1).
2. Illesszük a felfüggesztő csövet (1) az összeszerelt üléstartó cső (2) közé amit csavarral (K6), alátéttel (X1) és anyával (U1) rögzítünk.
3. Szerelje a két lábtartót (4) a két felfüggesztő csőre (1). Rögzítse a csavarral (K2), alátéttel (X1) és az anyával (U1).
4. Akasszuk a felfüggesztő csöveket a felső tartó gerendán található felfüggesztésbe, amit csavarral (K3), alátéttel (X1) és anyával (U1) rögzítünk. Kövesse az ábrákat

# SZERELÉSI UTASÍTÁS A CSÚSZDÁHOZ

## A CSOMAG TARTALMA / ÁBRA AZ EGYES RÉSZEKHEZ:

Szám	Megnevezés	DB
1	Összekötőcső	1
2	Alulsó támasztócső A (csúszda)	1
3	Alulsó támasztócső B (csúszda)	2
4	Alulsó támasztócső C (csúszda)	2
5	Alulsó támasztócső D (csúszda)	1
6	Középső erősítő cső	1
7	Kapaszkodó	2
8	Lépcsőfokok	4
9	Báziscső	1
10	Acéllemez	5
11	Felső csúszda darab	1
12	Középső csúszda darabok	4

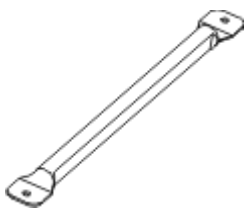
Szám	Megnevezés	DB
13	Csúszda also darabja	1
14	Talaj kampó	2
D3	M6X16 csavar	10
D1	M6X38 Csavar	10
B7	M6X75 Csavar	2
E5	M6X35 Csavar	6
E6	M6X40 Csavar	6
E7	M6X45 Csavar	2
E12	M6X70 csavar	2
U1	M6 Anyacsavar	18
X1	M6 Fém alátét	38
15	M6 Inbuszkulcs	1
16	Csavarkulcs	1



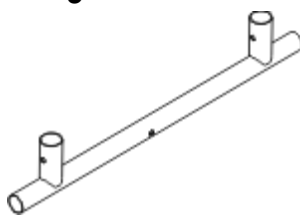


# SZERELÉSI UTASÍTÁS A CSÚSZDÁHOZ

8.



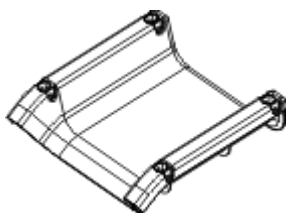
9



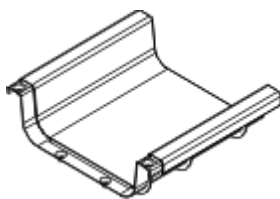
10



11



12



13



14



D3



D1



B7



E5



E6



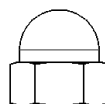
E7



E12



U1



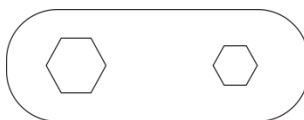
X1



15

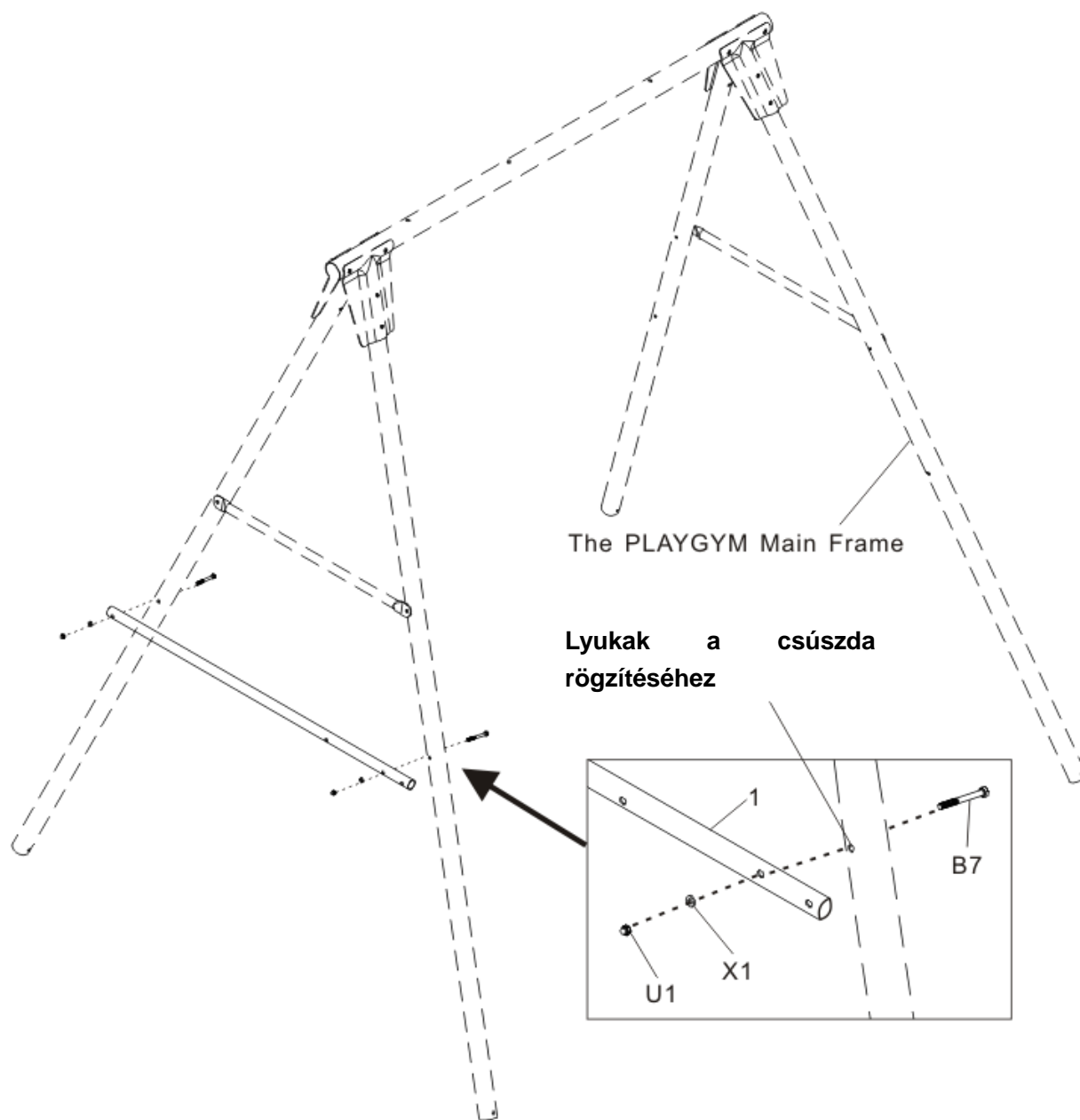


16



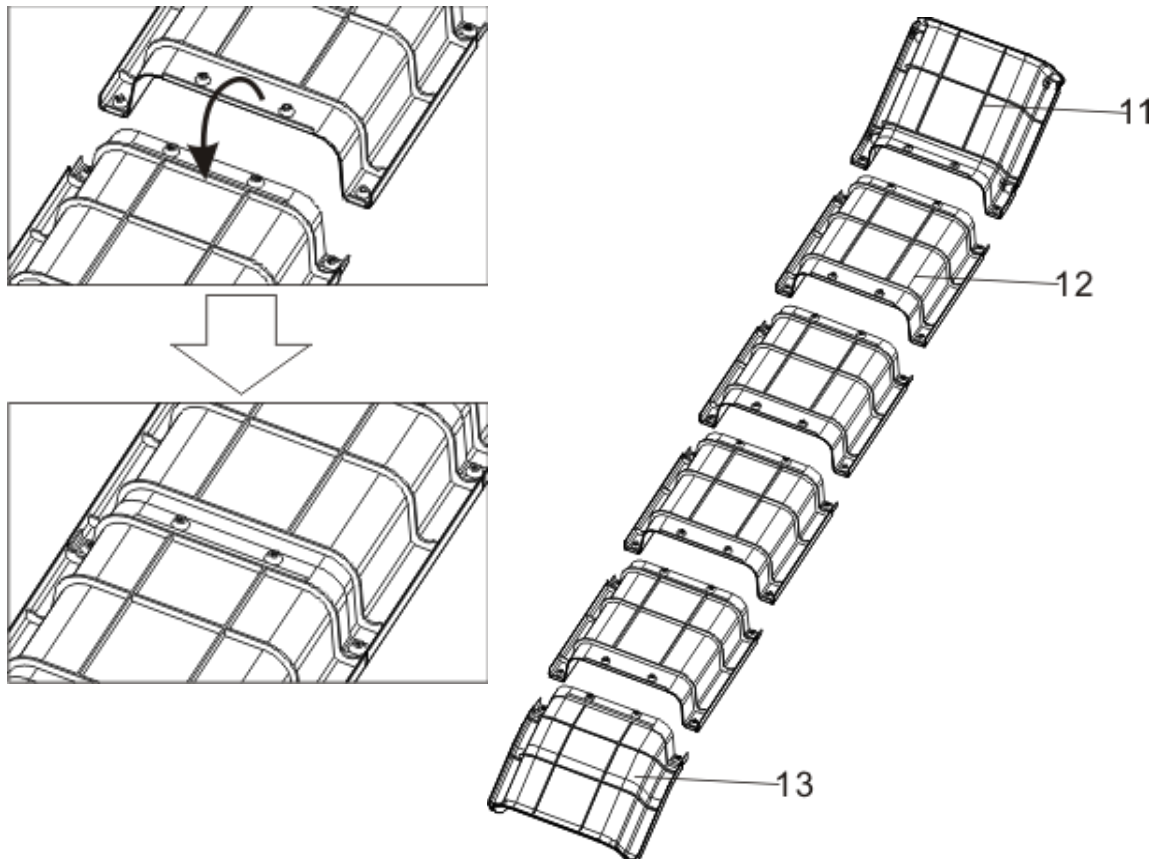
## SZERELÉSI UTASÍTÁS A CSÚSZDÁHOZ

Lépés 1: Illessze az összekötőcsövet (1) a hinta lábai közé, majd a csavar (B7), M6 az alátét (X1), M6 anyacsavar (U1) segítségével mindkét oldalon.

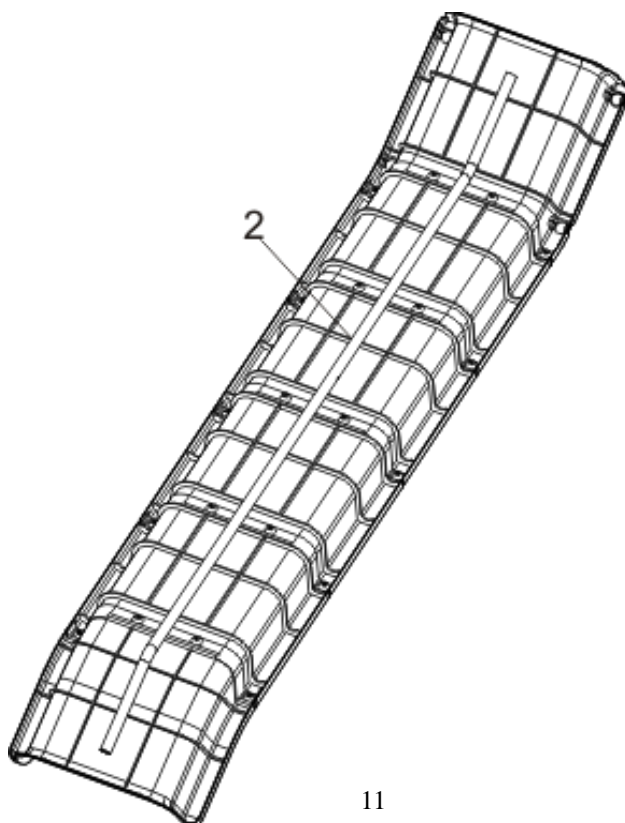


## SZERELÉSI UTASÍTÁS A CSÚSZDÁHOZ

Lépés 2: A műanyag csúszófelület 3 darabját fordítsuk a hátoldalára , és kattintsuk össze őket; majd illesszük a legfelső csúszda darabot (11) a négy középső darabot (12) , meg a legalsó darabot (13) össze.

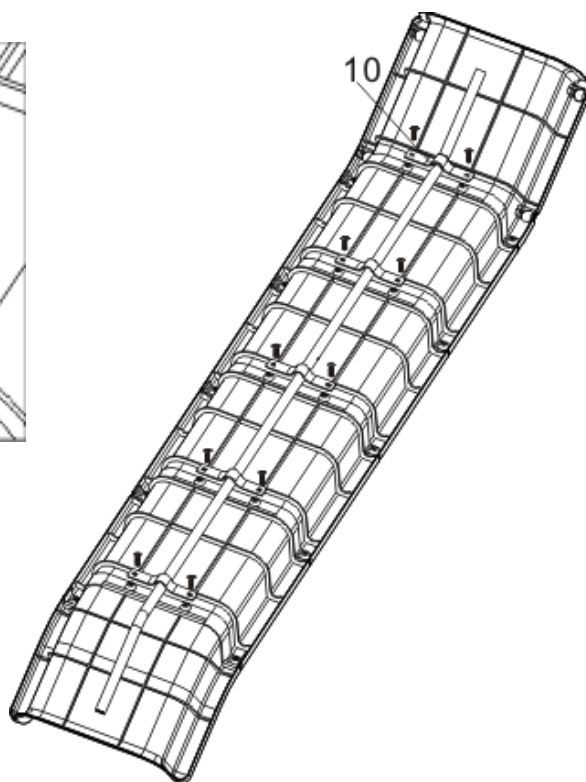
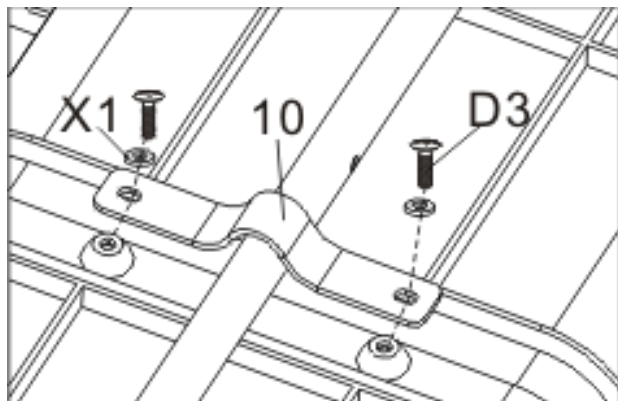


Lépés 3: Helyezze az alulsó támasztócsövet a csúszófelület középre

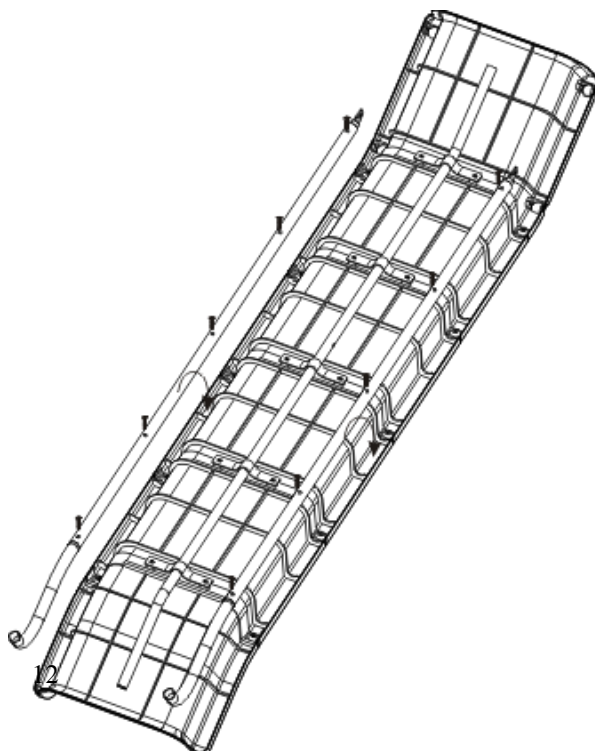
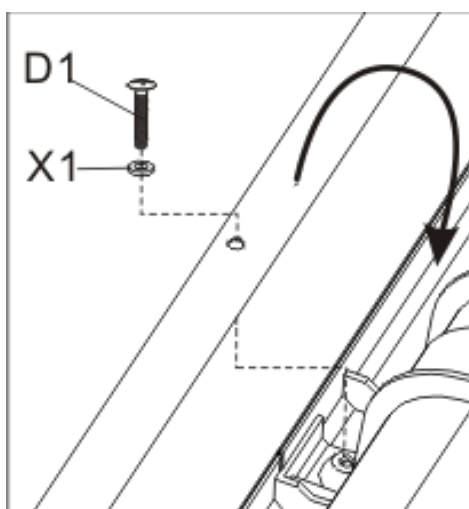
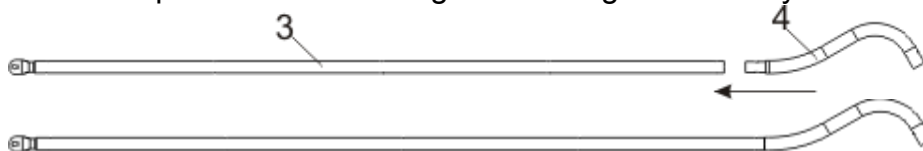


## SZERELÉSI UTASÍTÁS CSÚSZDÁHOZ

Lépés 4: Rögzítse az alsó támasztócsövet (2) az acéllemezzel (10) a csavarral (D3) és alátéttel (X1). Ne húzza meg erősen a csavart, csak annyira hogy ne tudjon kiesni.

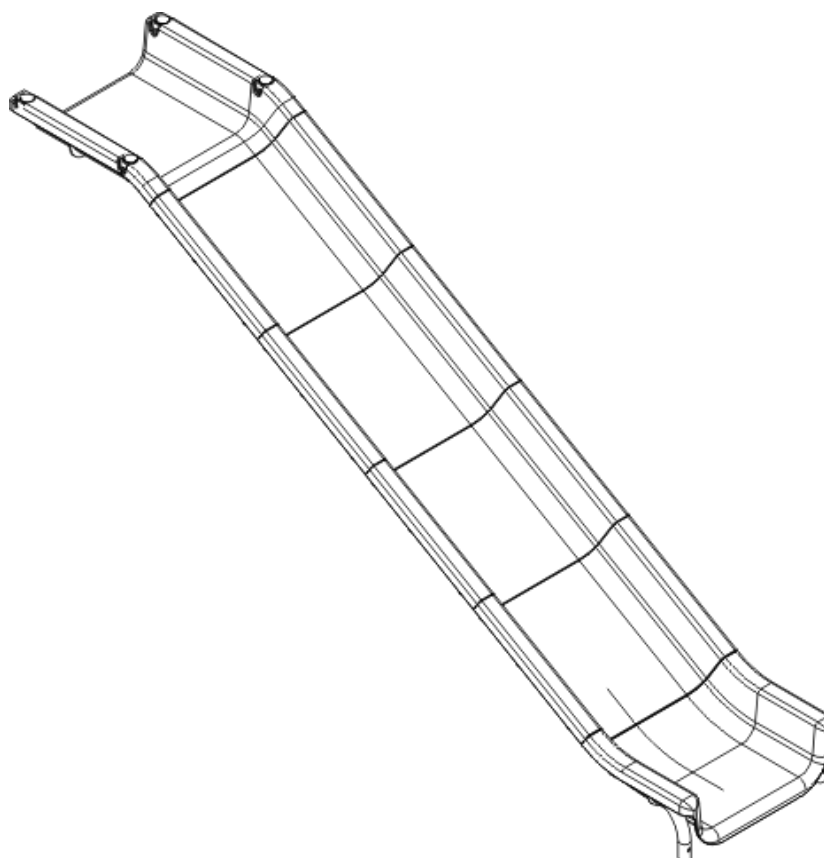
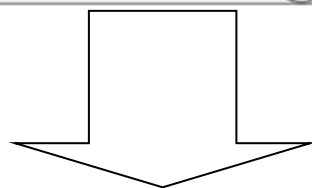
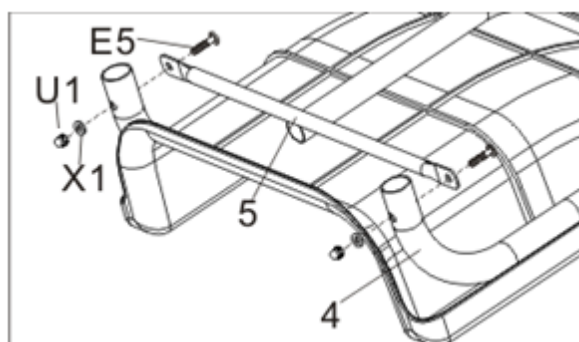
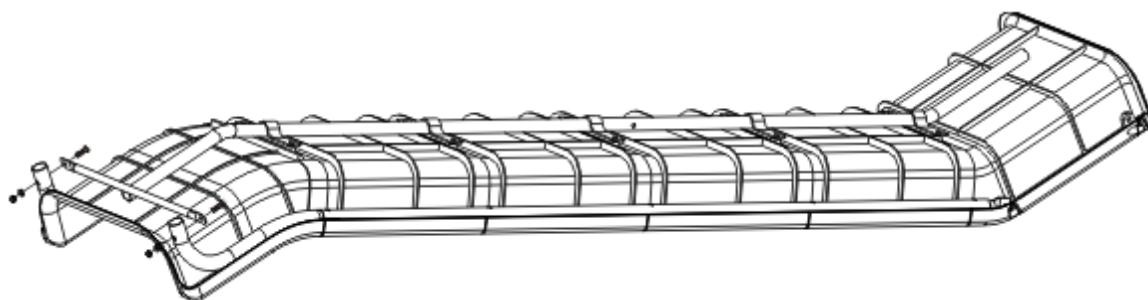


Lépés 5: Illeszze az alsó támasztó csövet **B** (3), az alsó támasztó csövet **C** (4) a csúszda alsó részén össze, helyezze a 2 oldali sínekbe, majd használja a csavart (D1), alátéttel (X1) a rögzítéshez. Most utolsó lépésként húzzuk meg az előzőleg csak behelyezett **D3** csavarokat.



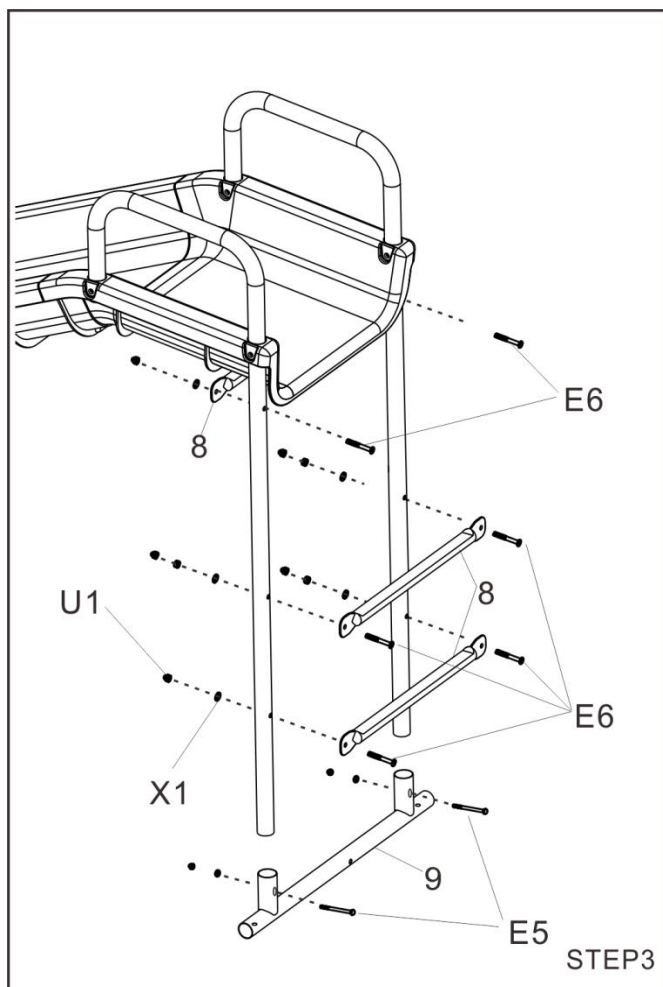
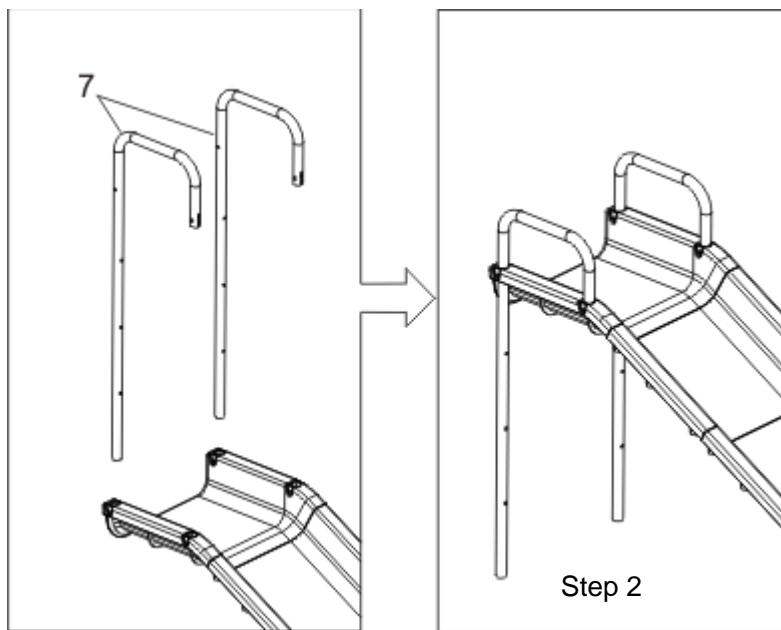
## SZERELÉSI UTASÍTÁS A CSÚSZDÁHOZ

Lépés 6: a csavar (E5), az anya (U1) és az alátét (X1) segítségével rögzítse a középső támasztócsövet D (5) a két oldaló támasztó csövekkel C.

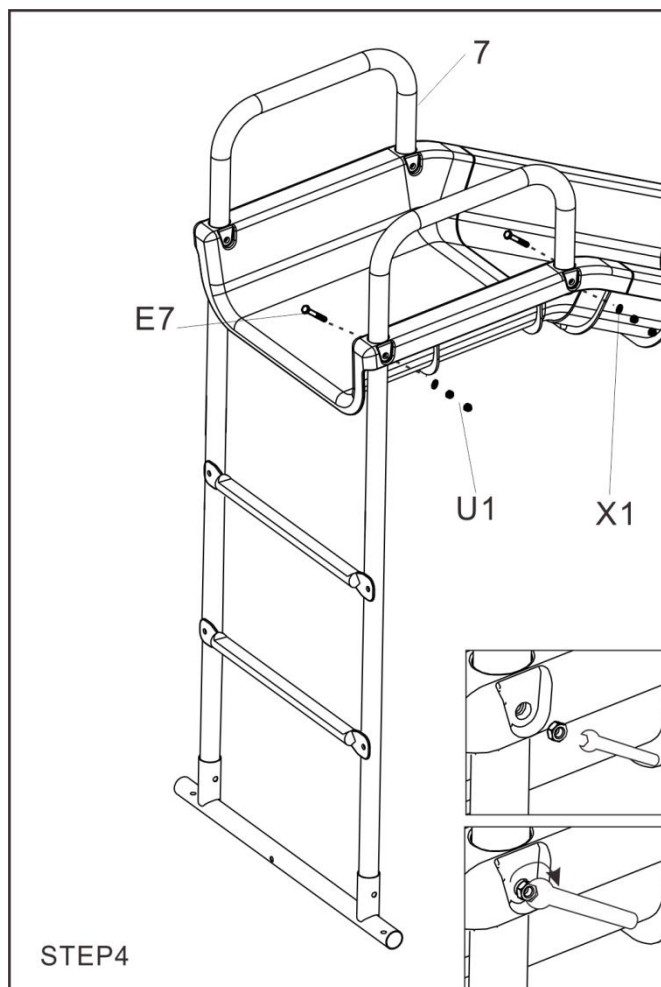


## SZERELÉSI UTASÍTÁS A CSÚSZDÁHOZ

Lépés 7: helyezze a kapaszkodót (7) a csúszdára, mint ahogyan az ábra is mutatja.



Lépés 8: Rögzítse a lépcső kerethez (8) a kapaszkodót (3) a csavarral (E6), alátéttel(X1), M6 anyával (U1). Majd a bázis keretet (9) a kapaszkodóval (3) rögzítsük a csavarral (E5),<sup>14</sup> alátéttel (X1) és biztonsági anyával(U1).

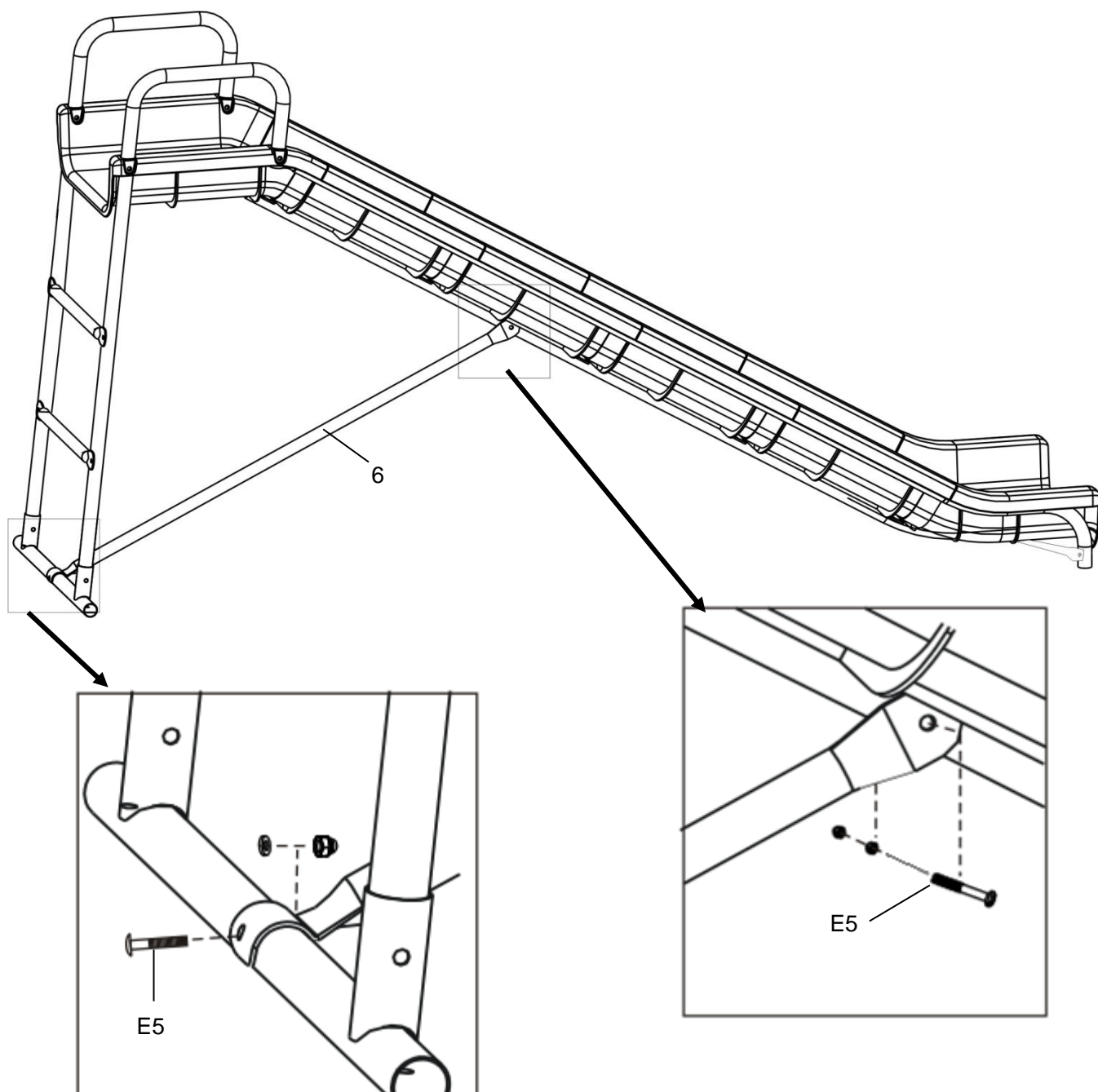


Lépés-9: a csúszda oldalát és a kapaszkodót (7) rögzítsük össze a csavarral(E7), alátéttel(X1) és anyával(U1).

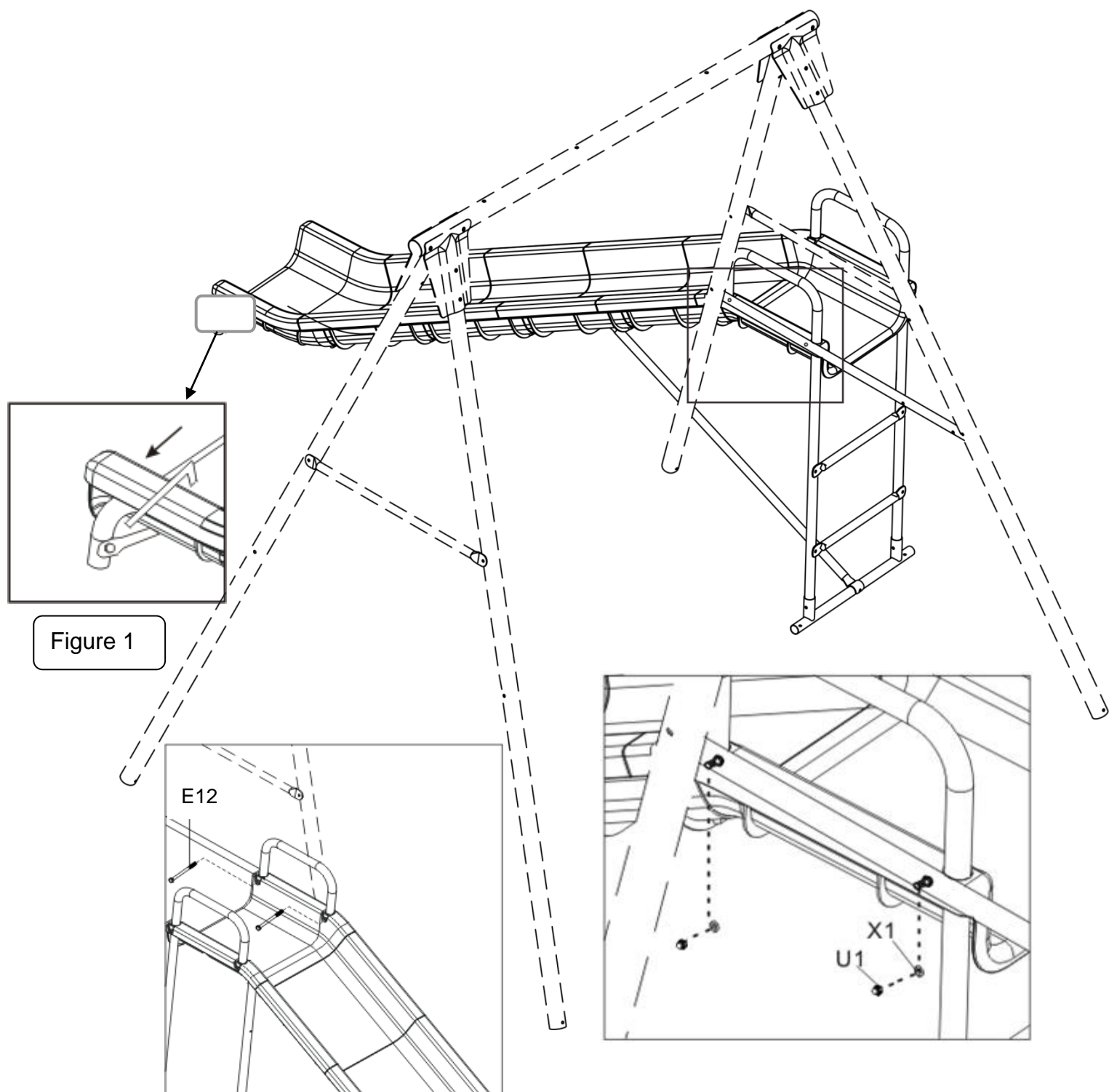


## SZERELÉSI UTASÍTÁS A CSÚSZDÁHOZ

Lépés 10: rögzítse a középső megerősítő csövet (6) a csúszdához és használja hozzá a csavart (E5), alátétet (X1) és az M6-os biztonsági anyát (U1).

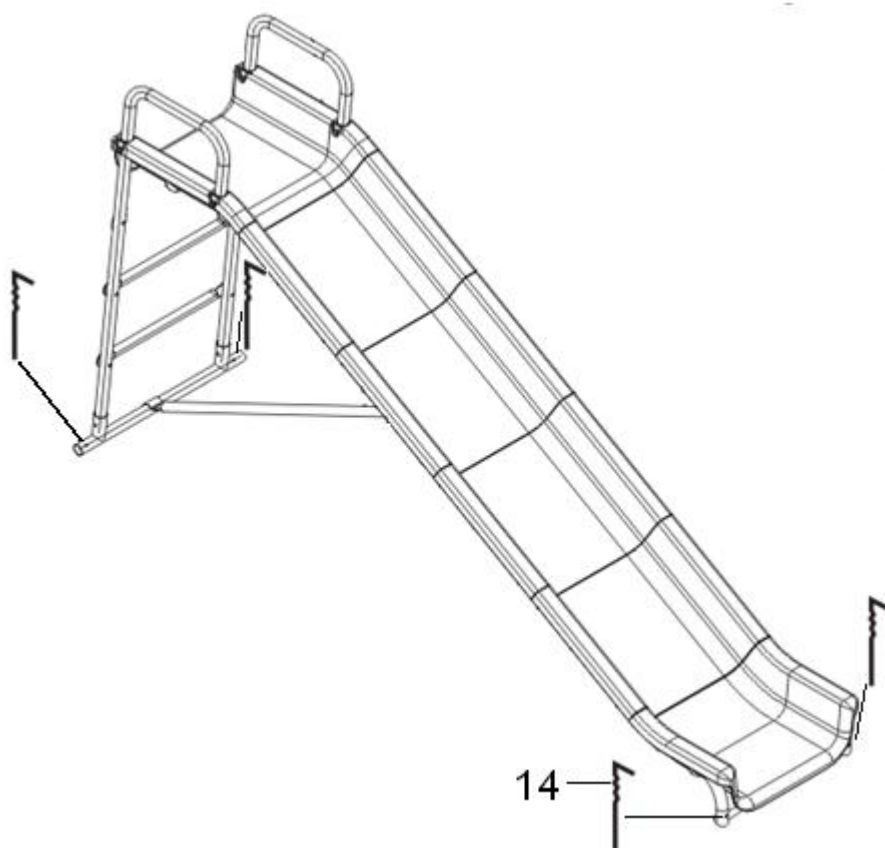


## CSÚSZDA RÖGZÍTÉSE A KERETVÁZHOZ



Lépés 11: A csúszda oldalát a kapaszkodóval (7) rögzítse a csatlakozó csőhöz (1) a csavar (E12), az M6-os nylon alátét (X1) és a biztonsági anyával (U1).





Step 12: a talajba való horgonyokkal (14) rögzítse a végét a csúszdának. Kérjük nézze a (Figure 1) ábrát. Ha lehetséges a horgonyt a belső részen illeszteni, ha nem menne, akkor a külsőn.

## ÁPOLÁS ÉS KARBANTARTÁS

Ezt a hintát minőségi anyagokból tervezték és gyártották. Megfelelő ápolás és karbantartás több éves szórakozást és élvezetet nyújt használója részére.

Kérjük kövesse az alábbi irányelveket:

35kg –nál nehezebb gyermekek nem használhatják a terméket. A felhasználónak minden egyes alkalommal el kell távolítania a hegyes, éles tárgyakat a hinta körül. Mindig, még a játszótéren is távol kell tartani a veszélyt jelentő tárgyakat a hinta közeléből.

Minden használat előtt ellenőrizze a hinta alkatrészeit, nem e kopottak, töröttek

vagy nem e hiányosak.

Kérjük vegye figyelembe:

- Laza vagy hiányzó csavarok
- Megereszkedett támasztó gerenda
- Hajlott vagy törött váz részek, mint például a láb
- Törött, hiányos vagy sérült ülés
- Sérült, hiányzó vagy bizonytalanul mellékelt kötél
- Bármilyen jellegű kiemelkedések (különösen élse típusok) a kereten vagy más részeken, kérjük:

**HA A FELÜL EMLÍTETT PROBLÉMÁK VALAMELYIKÉT ÉSZLELI, KÉRJÜK A HINTÁT SZÉT SZERELNI, ÉS ADDIG NEM HASZNÁLNI, MÍG A HIBA LE NEM HÁRÍTÓDOTT .**

