

# JOOLA®

**Termék száma: 12600**



## **Fontos Hivatkozások**

Kérjük olvassa el e következő utasításokat még az összeszerelés és az első használat előtt. Fontos információkat tudhat meg a leírásból az asztal biztonságos használatát illetően. Őrizze meg ezt a használati utasítást karbantartás és pótalkatrész rendelése céljából.

A JOOLA-termékek mindig az aktuális biztonsági előírásoknak felelnek meg, és folyamatos minőségellenőrzésen kell átmenniük. Ezen eredményeket használjuk a termékek fejlesztése alkalmával. Ebből az okból tartjuk fenn a Design és a Technikai változtatások jogát, hogy vásárlóinknak mindig egy tökéletes termékminőséget tudjunk biztosítani.

## **Biztonsági előírások**

- A pingpong asztal csak a megadott célra használható: játékra, ahhoz illő ütővel és labdával.
- Bármilyen más célra való használat nem engedélyezett és emellett nagyon veszélyes. A nem rendeltetés szerű használat következtében keletkezett károkért, sérülésekért a gyártó nem vonható felelősségre.
- Megrongálódott alkatrészek veszélyeztetik az Ön biztonságát és a termék élettartamát is csökkentik. Ezért cserélje ki a kopott darabokat azonnal és amíg a hibát el nem hárította ne használja a terméket. Minden esetben használjon eredeti alkatrészeket a JOOLA-tól.
- A pingpong asztal megfelel természetesen a biztonsági előírásoknak. Helytelen javítás és építési változtatások (eredeti alkatrészek kiszerelese, javítás nem eredeti darabbal..) veszélyeztethetik a felhasználó biztonságát.

- Figyelmeztesse játéktársát, különösen gyerekeket a lehetséges veszélyekre – a főleg az összeszerelés és a szétbontás alkalmával.
- Ügyeljen a lengési tartományra az össze- és szétszerelésnél az asztallapoknál.
- Gondoljon rá, hogy a pingpong asztal a szállítási pozíciójába nagy széltámadási felülettel rendelkezik, ezért helyezze az asztalt mindig szélről óvott helyre.
- Tehát az asztalt mindig a szállítási állapotba mozgassuk, különben sérülésveszély állhat fenn.
- A készülék megfelel a biztonsági normáknak: EN 14468-1:2004
- Rendszeres használat alkalmával mindig ellenőrizze a termék alkatrészeit, különösen a csavarokat kell átnéznie.
- **Figyelem!** Ezen termék összeszerelése alkalmával tartsa távol a gyerekeket (lenyelhető alkatrészek).

## Kezelés

- Biztosítsa, hogy a megfelelő ellenőrzés és végrehajtás előtt a termék ne legyen használva.
- Feltétlenül ügyeljen rá, hogy a NEM VÍZÁLLÓ felirattal ellátott pingpong asztal ne legyen vizes vagy tartósan nedves tárgyakkal érintkezésben.
- Az asztallapokat tartsuk távol közvetlen meleghullámoktól. Esetleges torzulás alkalmával, javasoljuk az asztallapokat egy egyenes felületre pár napra lefektetni.
- A pingpong asztalt csak egyenes, sík felületre, talajra állítsa fel.
- Ne használjon olyan takaró fóliát, amely cseppfolyósít, hanem javasoljuk válasszon a Joola kínálatából.
- Egyszemélyes edzés alkalmával az asztallapok egyesével is felhajthatók.
- Általános információkért pingpong-hoz vagy a játék szabályait illetően keresse a speciális szakirodalmakat.
- Tisztításhoz és ápoláshoz használjon környezetbarát, semmi esetre sem agresszív vagy maró anyagokat. Enyhén nedvesített anyagdarab elegendő a legrosszabb esetben is.
- **Hulladék ártalmatlanítása:** a Joola termékek újra hasznosíthatóak. Amikor a termék életciklusa végén jár, akkor vezesse azt a megfelelő hulladék gyűjtőbe.

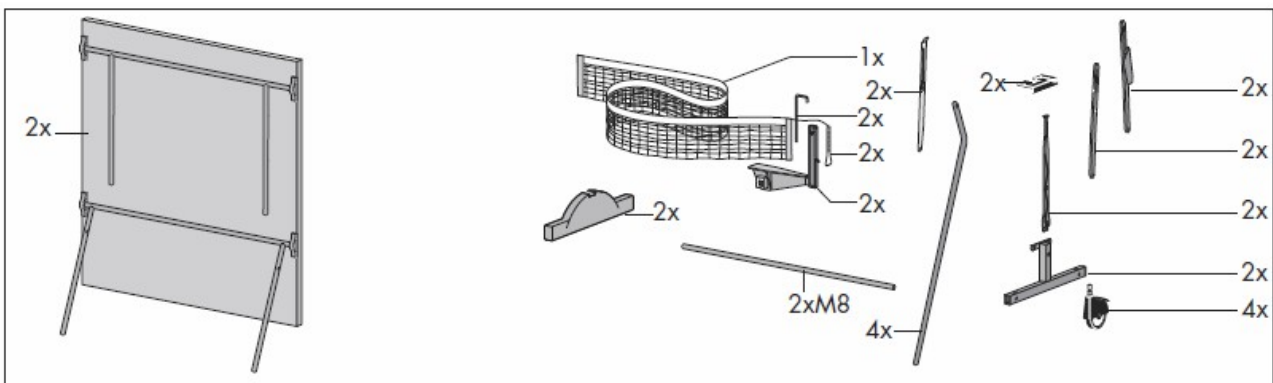
## Szerelési utasítások

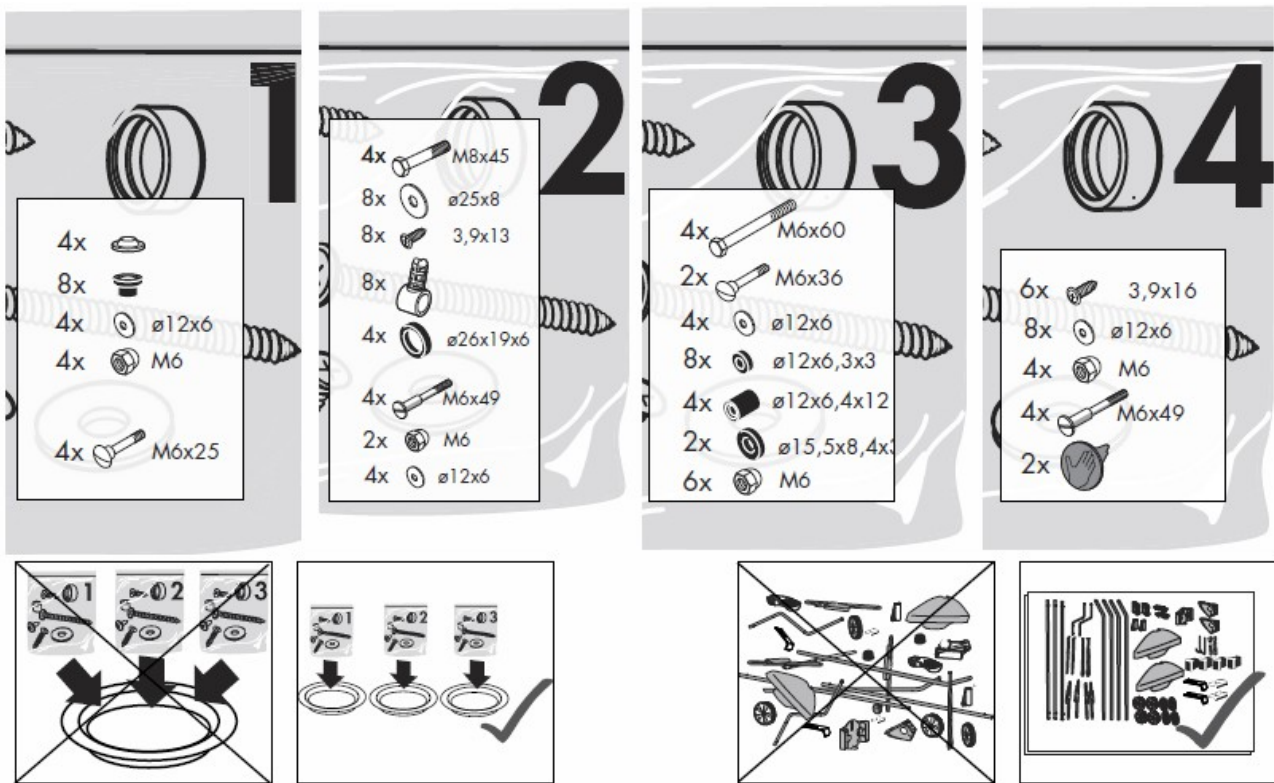
- Óvatosság és két felnőtt ember szükséges a termék megfelelő összeszereléséhez.
- Kérjük ellenőrizze, hogy a szállítmányhoz tartozó alkatrészek, darabok hiánytalanul megérkeztek e, ebben segít Önnek a Checkliste. Ezenkívül ajánlatos szállítás következtében előfordulható sérülések, károk után is a terméket ellenőrizni.
- Nézze át a következő szerelési ábrákat nyugodtan, majd kezdjen hozzá a

szereléshez az ábráknak megfelelő sorrendbe. Egyes képeken belül nyomtatott betűkkel van ábrázolva a szerelés sorrendje is.

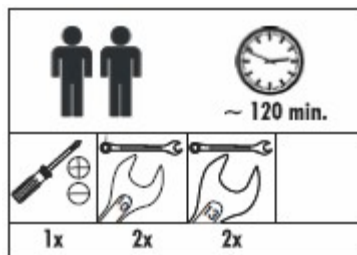
- Ügyeljen rá, hogy minden használata szerelő-eszközöknek és minden kézműves foglalatosságnál **mindig** fennt áll egy lehetséges sérülés veszélye. Körültekintően és óvatosan járjon el az összeszerelés alkalmával.
- Biztosítsa a munkaterületet, pl. szerszámokat ne hagyjon szerte szét, a csomagolást gyűjtse össze, hogy azok se jelentsenek már veszélyt. Fóliák és műanyag zacskók **fulladást okozhatnak**.
- Az egyes szerelési lépésekhez szükséges rögzítő csavarokat a hozzátartozó képen ábrázoltul. Ezeket, a képen felsoroltakat használja fel a szereléshez.
- Kérjük, először csavarozzon lazán, majd ellenőrizze a helyes pozíciót. Csavarozza az önzáró anyákat az érezhető ellenállásig először szabad kézzel, majd utána az ellenállással ellenkező irányba egy csavarhúzóval nagyon erősen. Bizonyosodjon meg róla, hogy az aktuális lépés elvégeztével a csavarok feszesek e, rendesen „ülnek” e. **Vigyázat:** eloldódott biztonsági anyák **nem használhatóak újra fel**, azonnali cserét javaslunk.
- Őrizze meg a termék eredeti csomagolását, hogy később az asztal szállításához fel tudja használni. A termék visszaküldéséhez szüksége lesz az eredeti csomagolásra, szállításbiztos belső részre, lehetőleg az eredeti dobozra. Fontos egy részletes melléklet a hiba felvezetésével.

## A csomag tartalma

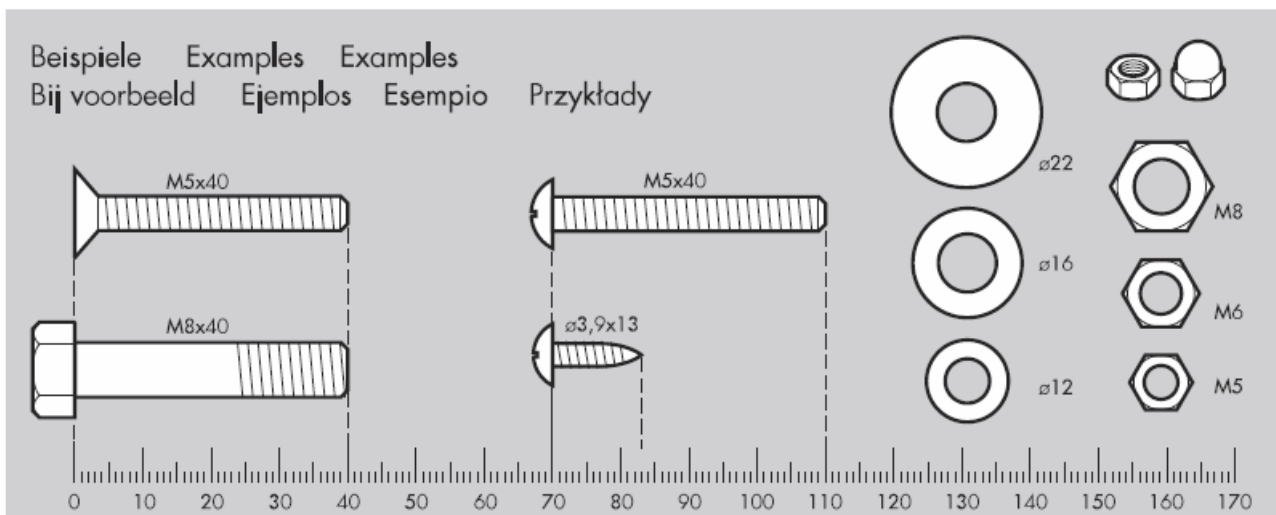




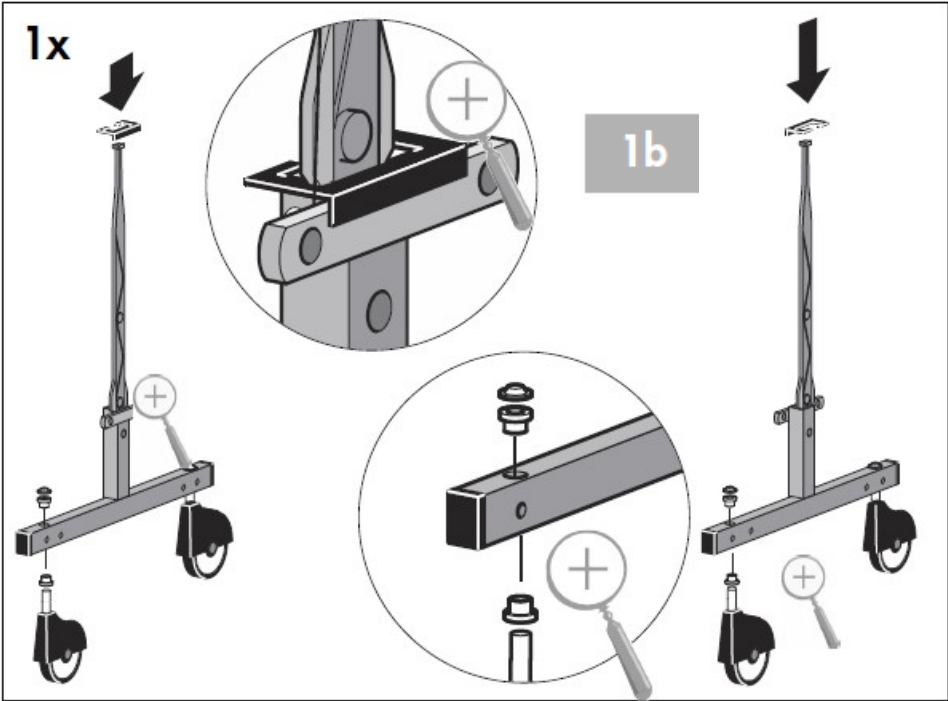
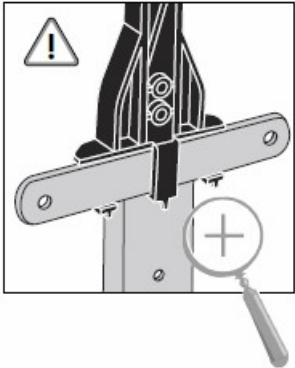
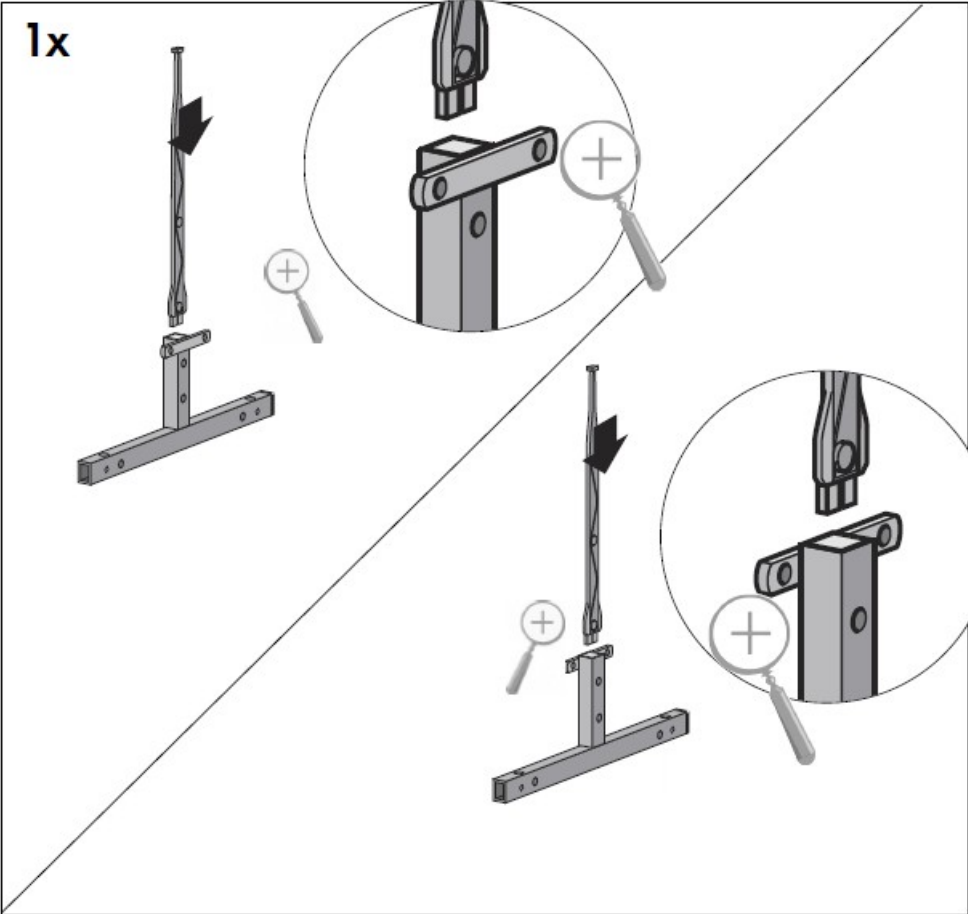
**A következő szerszámokra szüksége lesz: EZT NEM TARTALMAZZA A CSOMAG**



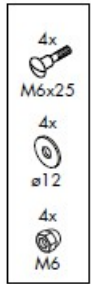
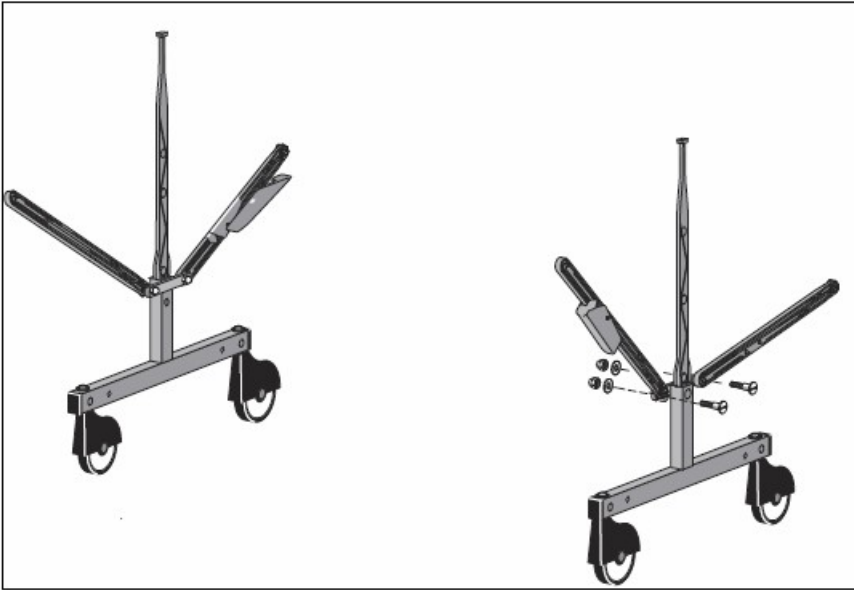
### Méretsegítés a csavarokhoz



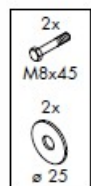
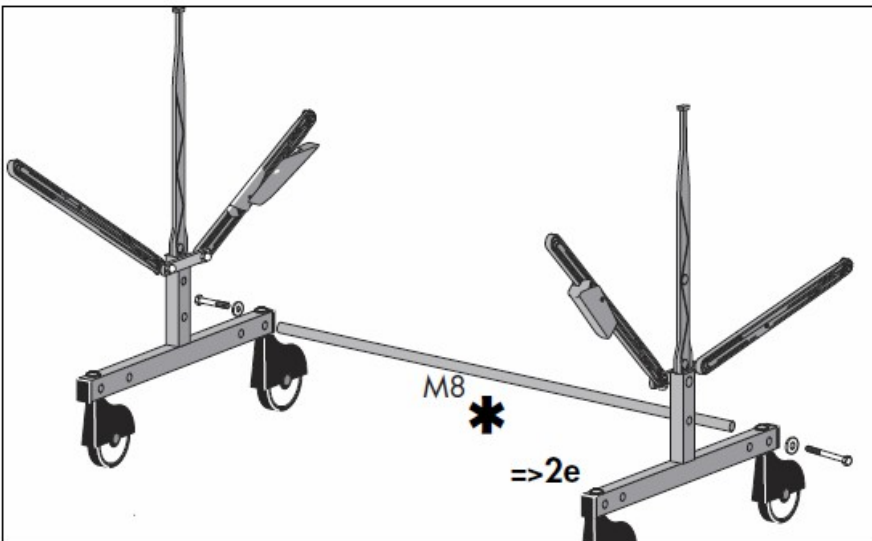
1a



1c

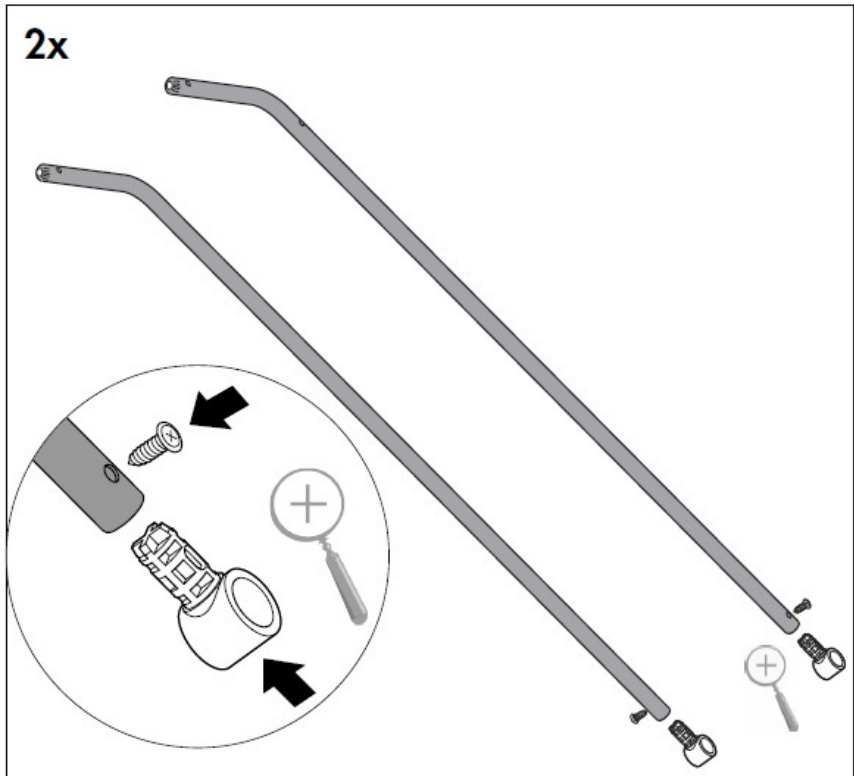


2a

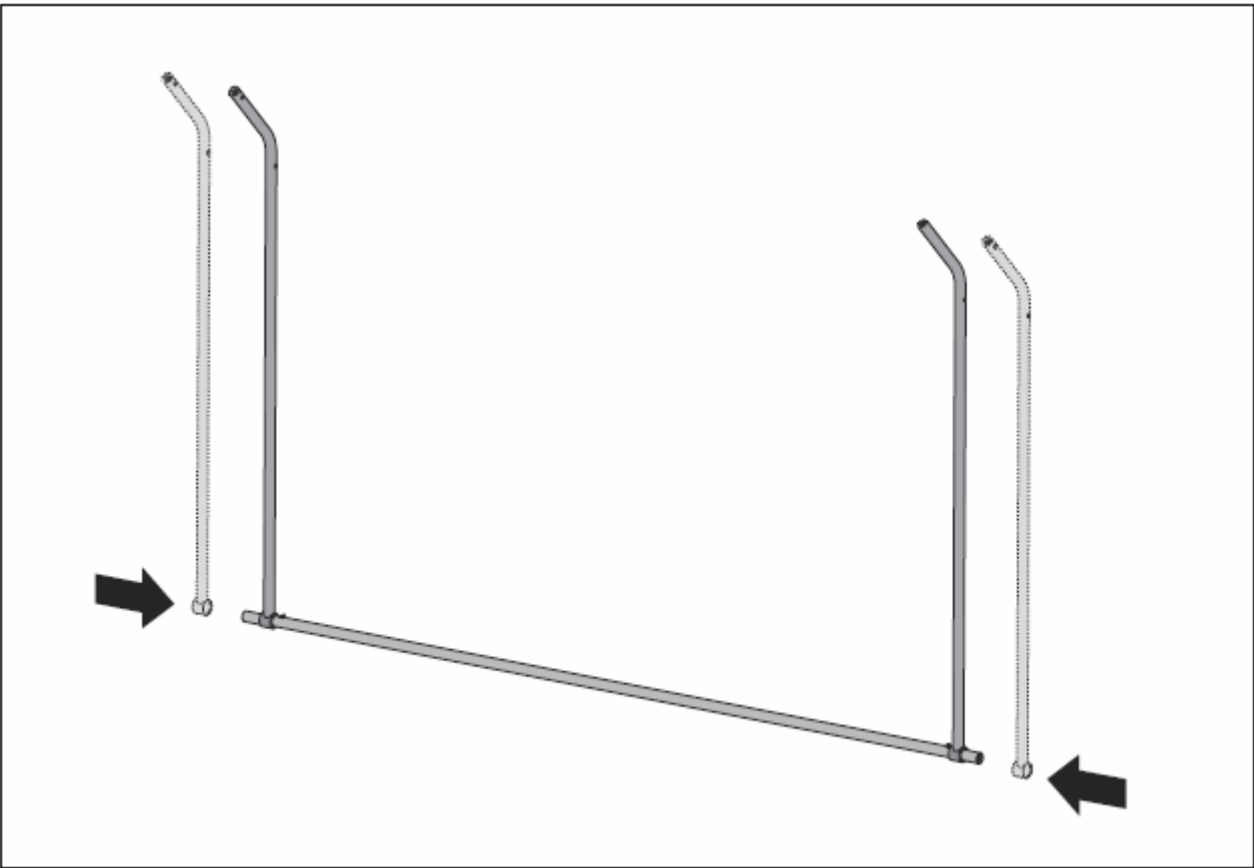


Csavarozza csak az oldalsó csatlakozó csövet össze az oldal darabbal. Figyelem: ez a cső csak stabilizálóként szolgál az összeszerelés folyamata alatt. Amikor az asztallapot beszereljük, akkor ezt a támasztó csövet el kell távolítani.

2 b

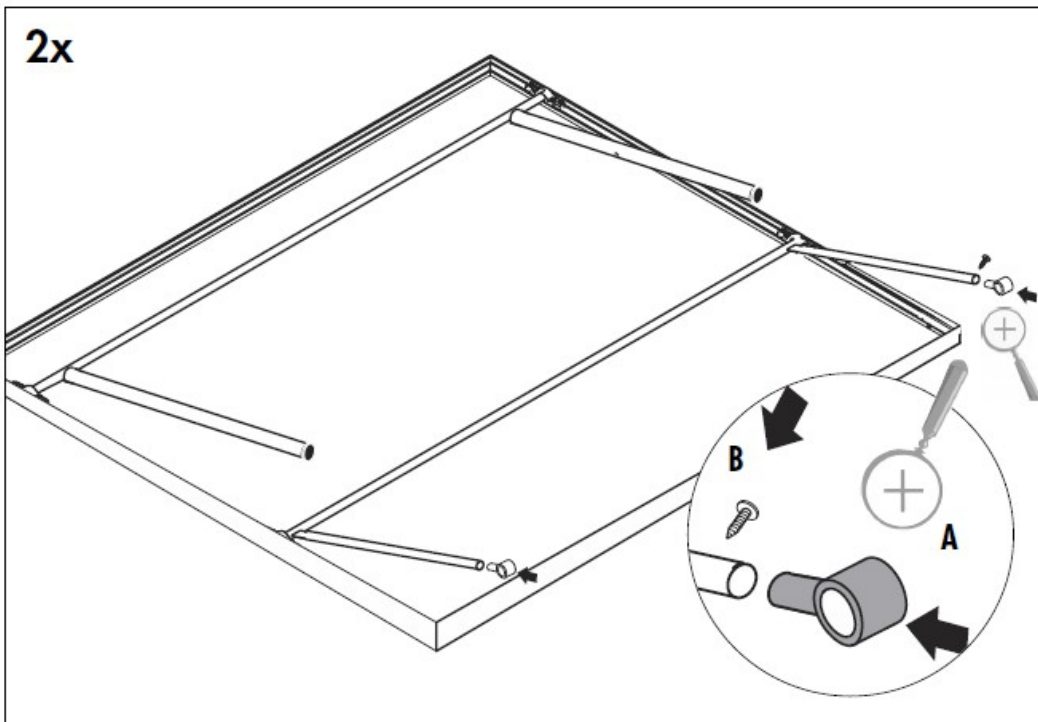


2 c

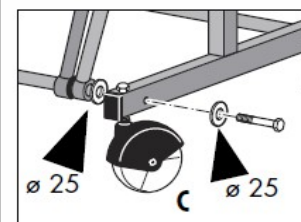
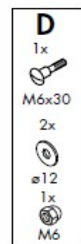
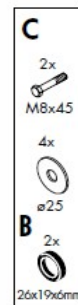
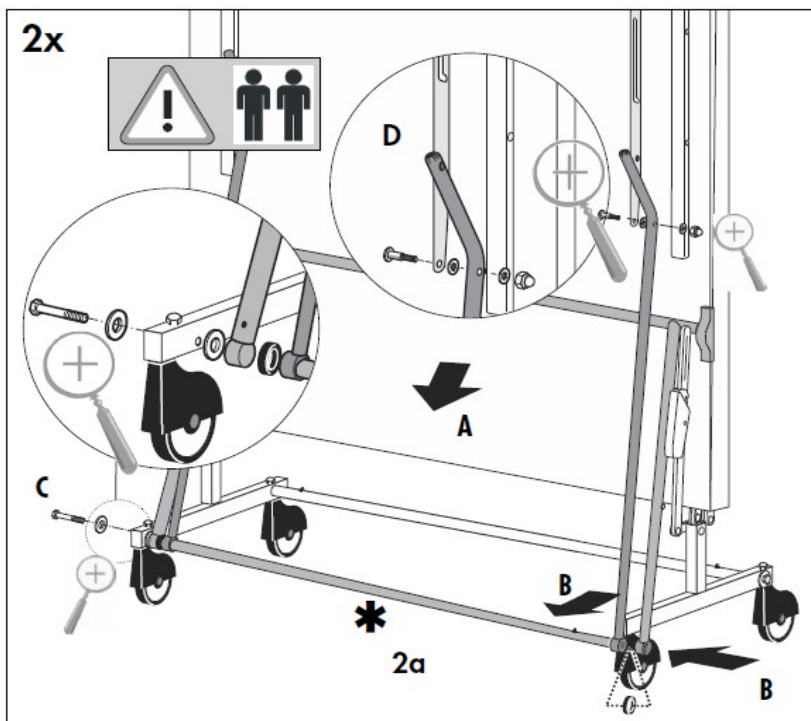




2 d



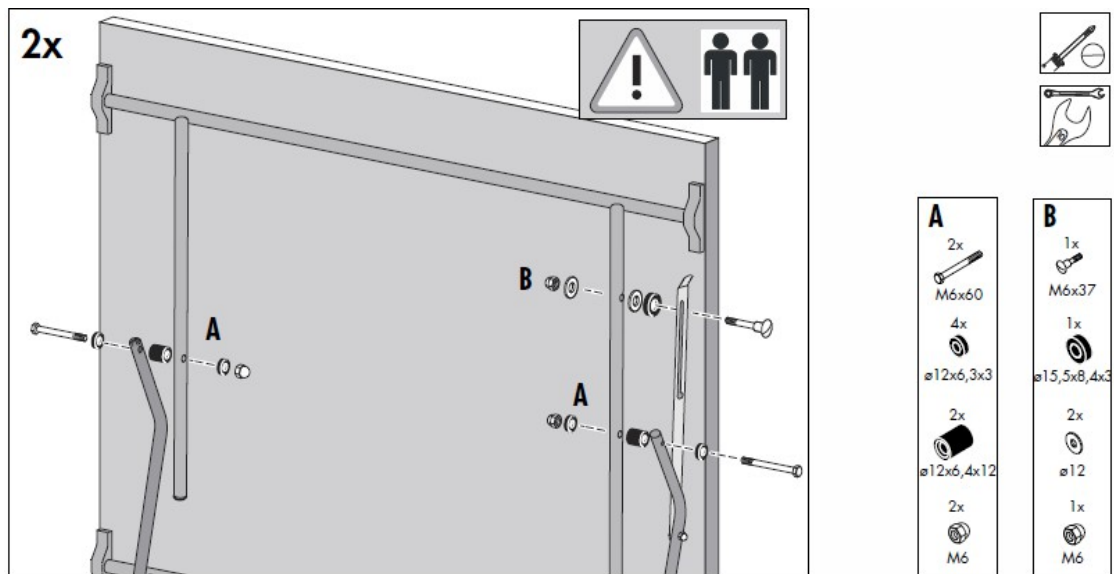
2 e



Állítson fel egy asztallap darabot. Biztosítsa a lapot a következő szerelési lépéshez feltétlenül, ne csúszon vagy hajtódjon le. Egy második személy minden oldalról biztosítsa az asztallapot a tolóerő támasz és a tartókeret zárót az utolsó pozícióba feltolni.

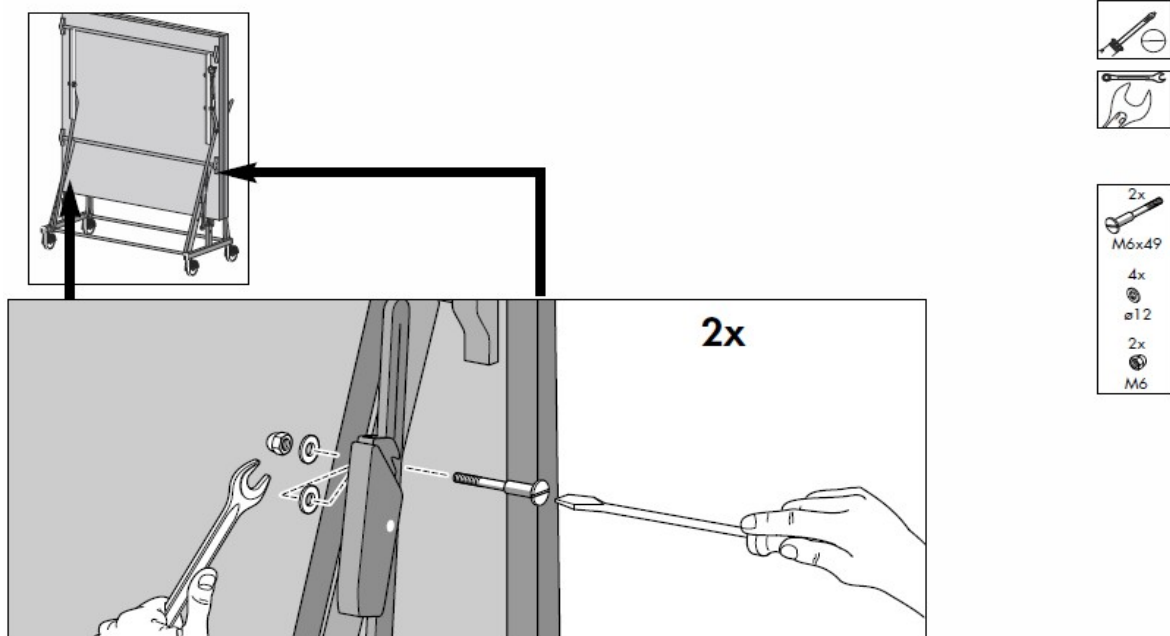


3



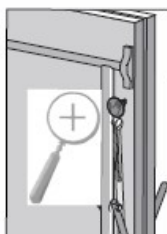
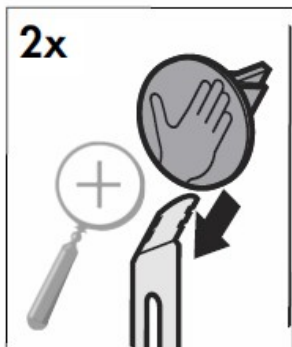
A jobb és bal oldali tolóerő támaszt csavarozzuk a tartókerethez.

4 a

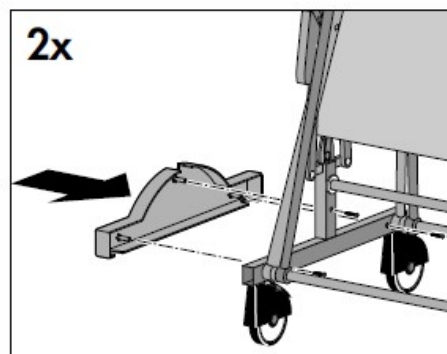


Csavarozza fel a biztosítót a jobb lapoldalra. Majd oldja ki az előzőleg stabilizálóként használt csatlakozó csövet, amelyet most a másik oldalra rögzítünk, majd hajtsuk végra a 2b és a 4a lépéseket a második asztallapnál is. Itt is ügyeljen az asztallap kibiztosítására.

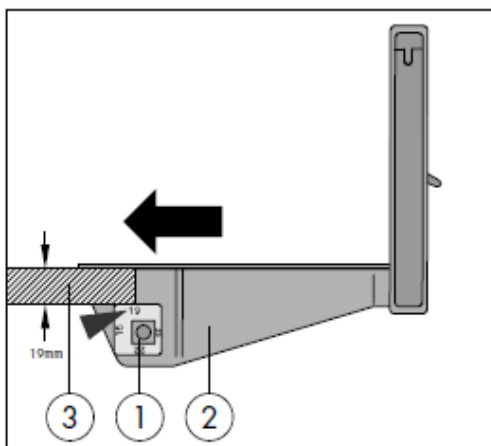
4 b



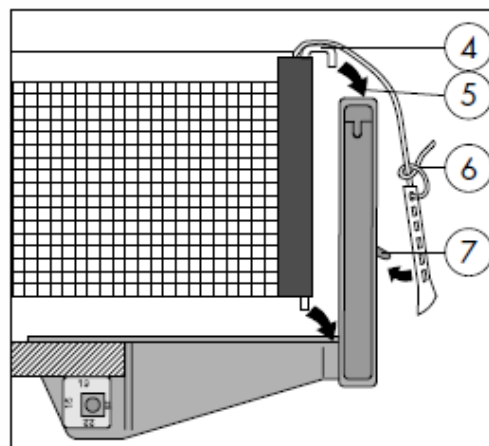
4 c



5 a

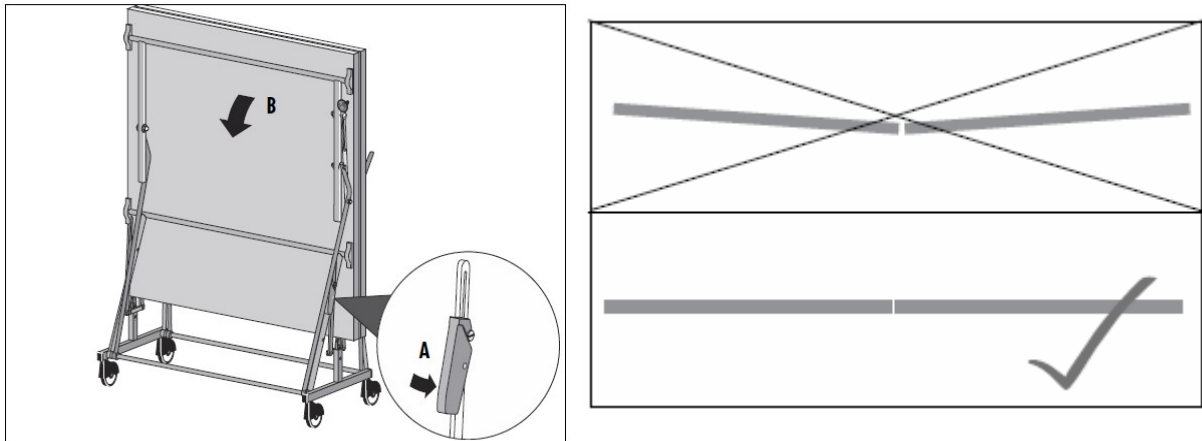


5 b

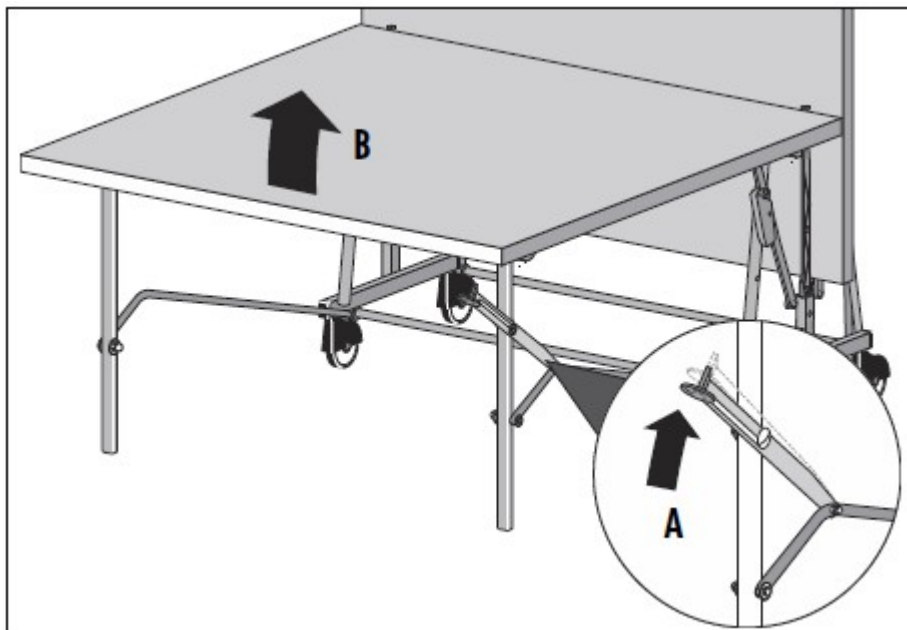


## A háló szerelése

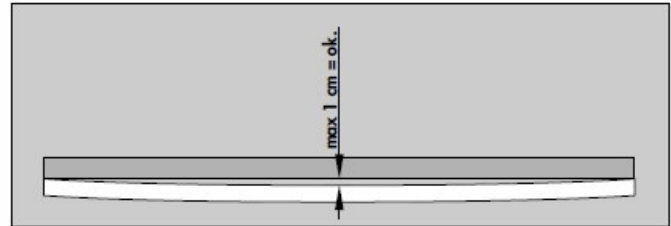
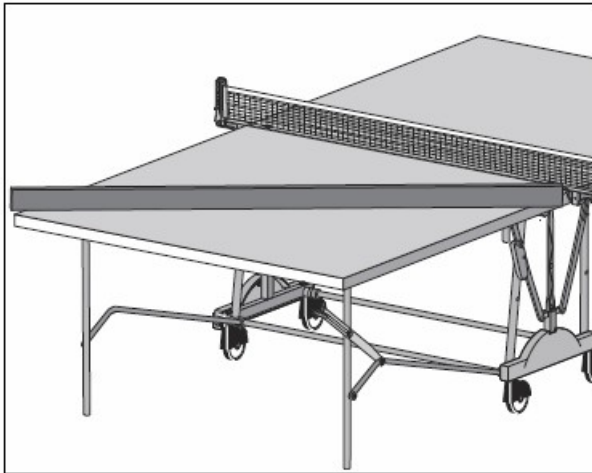
1. Az asztallap vastagságát állítót húzza mindkét oldalon a hálótartóról. A kívánt vastagságot állítsa be, majd helyezze vissza az állítót.
2. A hálótartót az asztallapok közé tolja be.
3. A hálótartót az oldalsó hálószéleken tolja keresztül.
4. A hálótartó csövet helyezze a hálótartóba.
5. Feszítőhúrt műanyag-csomóval összecsomózní.



Jobb oldali kippbiztosítót (A) nyomja meg és az asztallapot lassan eressze le (B).  
Semmiképpen ne hagyja az asztallapot magától leesni.!



Nyomja az állóbiztosítás emelőjét felfelé (A) és emelje fel az asztallapot. Irányítsa a lapot felfelé a szállítási pozícióba, ezáltal a szállítási biztosító bekattan.



Teil Nr.	Bezeichnung	Stück
1	TT-Platte (BITTE UNBEDINGT ARTIKELNUMMER DES TT-TISCHES ANGEBEN!)	2
2	Fußgestell	2
3	Stopfen für ø25mm	4
4	Lagerböckchen	8
7	Stützbügel	2
8	T-Stück	2
9	Seitenverkleidung 2799	2
10	Hebel	2
11	Hebel (mit Sicherung)	2
12	Sicherungshebel	2
13	Verbindungsstange M8	2
17	Handdruckplatte	2
18	Schraubenbeutel komplett (ohne Abbildung)	1
18.1	Schraubenbeutel 1 (ohne Abbildung)	1
18.2	Schraubenbeutel 2 (ohne Abbildung)	1
18.3	Schraubenbeutel 3 (ohne Abbildung)	1
18.4	Schraubenbeutel 4 (ohne Abbildung)	1
19	Distanzplatte (Paar)	1
20	Netz mit Zubehör	1
21	Spannlasche	2
22	Abweisstange	2
23	Schubstrebe	4
25	Rohrverbinder	8
26	Radnabenbuchse	8
28	TT-Netz	1
29	Netzhalter mit Distanzstücken	2
30	Alu-Netzhalter	2
33	PVC U-Scheibe 26x19x6 mm	4
34	Hutclip	4
35	TT-Rad	4
36	Räderset (o. Abb.)	1

1. Asztalpok
2. Lábak
3. Stopfer
4. Kis csapágy
5. Támogató konzol
6. T-darab
7. Oldalsó ruházat 2799 darabbal
8. Emelő
9. Emelő (biztosítóval)
10. Biztonsági emelő
11. Összekötő-cső M8
12. kézi nyomólemez
13. Csavartáska komplett
14. Csavartáska 1
15. Csavartáska 2
16. csavartáska 3
17. Csavartáska 4
18. Távolságlemez (Pár)
19. Háló + tartozékok

20. Spannlasche
21. Hárító-rúd
22. Tolóerő támasz
23. Rúd összekötő/elosztó
24. Kerékagy aljzat
25. Pingpong háló
26. Hálótartó távolságtartó
27. Alu-hálótartó
28. PVC U-tárcsa 26x19x6mm
29. Kalap klip
30. Pingpong kerek
31. Kerék-Készlet

