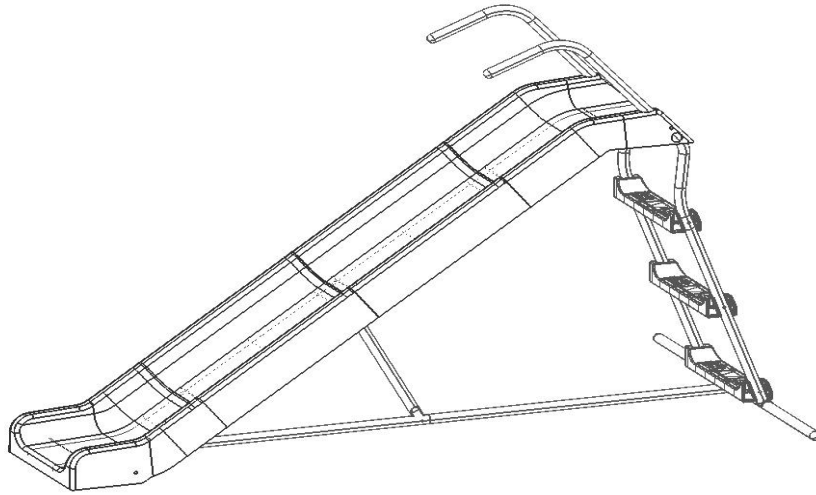


Csúszda  
Cikk szám: 1321










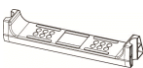

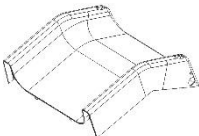

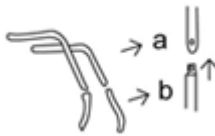

### Biztonsági előírások

Használat előtt alaposan olvassa el a kézikönyv összes részét, és kövesse az utasításokat. Az emberek és / vagy vagyon károsodásának és baleseteinek elkerülése érdekében kérjük, olvassa el a következőket:

1. Ezt a csúszdát felnőtteknek kell összeszerelni és ellenőriznie.
2. A használati útasítást tartsa meg.
3. Ellenőrizze az összes anyát és csavart, és ha szükséges, húzza meg.
4. Ellenőrizze az összes burkolat és csavar éleit, és szükség esetén cserélje ki őket.
5. Helyezze a felső csúszdát egy sima felületre. Győződjön meg arról, hogy az alsó csúszócsatorna legalább 40 méter (1 méter) távolságra van minden épülettől vagy akadálytól, például ajtó, fal vagy bútorok.
6. Más személyeknek nem szabad megállniuk a használó személy mozgásterében
7. NE használja a csúszdát olyan helyen, ahol a fém alkatrészek megkarcolódhatnak vagy megkaparódhatnak.
8. NE használja ezt a csúszdát betonon, aszfalton vagy bármilyen más kemény felületen.
9. Mindig felügyelje a kisgyermeket játék közben.


10. Ezt a terméket nem felnőttek számára tervezték. Egy gyermek maximális súlya nem haladhatja meg a 35 kg-ot.
11. NE engedje, hogy gyermekek álljanak a csúszdán.
12. NE engedje, hogy a gyermekek felmászannak a nem erre a célra szánt alkatrészekre.
13. Rendszeresen ellenőrizze a csúszda kopását és sérüléseit, ha ilyesmit tapasztal ne használja, amíg az alkatrészek ki nem lettek cserélve.
14. Távolítsa el az összes csomagolást, beleértve a fóliát, többrétegű zsákokat, kartondobozt, raklapot, stb.
15. Ezt a terméket csak otthoni használatra tervezték
16. Ha ezt a terméket nem az utasításoknak megfelelően szereli össze komoly sérüléseket okozhat a felhasználójának.
17. Korhatár: 3-10 év.

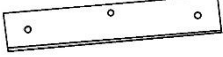
#### Alkatrész lista

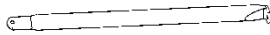
- |   |   |                            |   |   |                         |
|---|---|----------------------------|---|---|-------------------------|
| A |    | M6 15 mm Csavar -(2 x)     | B |     | M6 35 mm Csavar -(13 x) |
| C |    | M6 10 mm Csavar- (1 x)     | D |      | M6 Alátét - (7 x)       |
| E |  | Alátét - (7 x)             | F |    | Végsapka - (7 x)        |
| G |  | Összekötő cső- (1x)        |   |   |                         |
| H |  | Lépcső fok -(3x)           |   |   |                         |
| I |  | Csúszda stabilizátor- (1x) |   |   |                         |
| J |  | Felső csúszda rész -(1x)   |   |   |                         |
| K |  | Összekötő cső -(1x)        |   |   |                         |
| L |  | Kapaszkodó -(2x)           | M |  | 1/4" x 5/8" (6x)        |

N  Villáskulcs


O  Horog (2x)


P  Cső

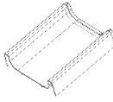
X  acéllemez(2x)

Y  Támasztó cső (1x)

Q  M4 x 14mm (6x)

R  Műanyag kupak (4x)

U  M6 négyzetű alátét

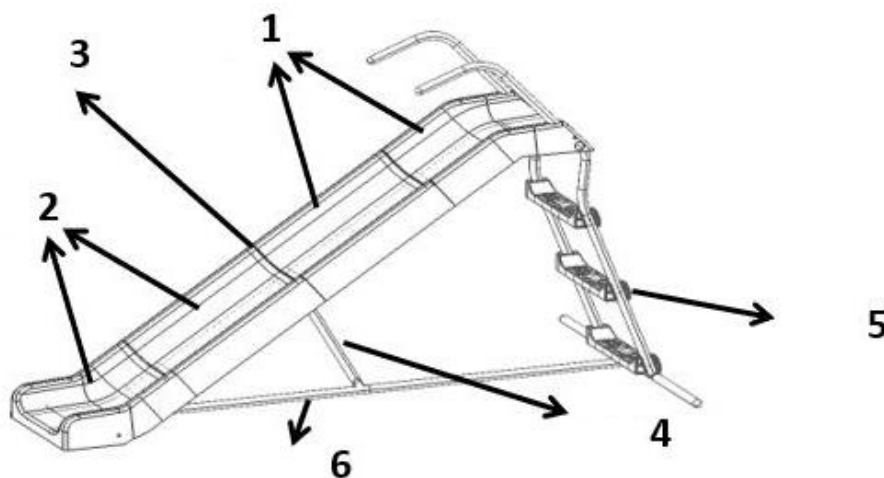
V  középső csúszda darab (2x)

W  alsó csúszdarész (1x)

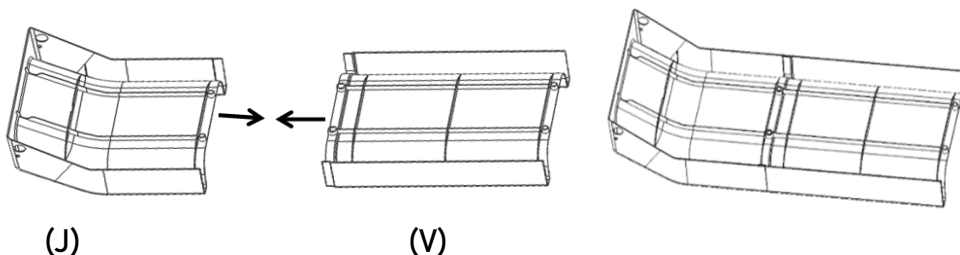
Szerszámok:

 Csavarhúzó,  villáskulcs,  gumikalapács

## Összeszerelés

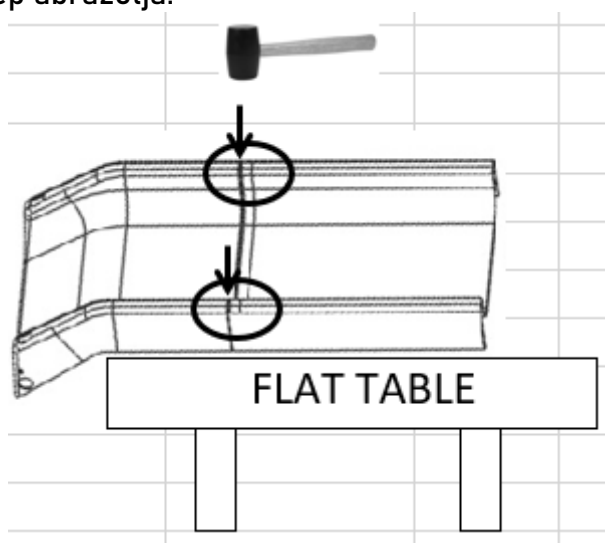


1. A felső csúszda (J) és a középső csúszda (V) részt csúsztassa össze a képnek megfelelően.



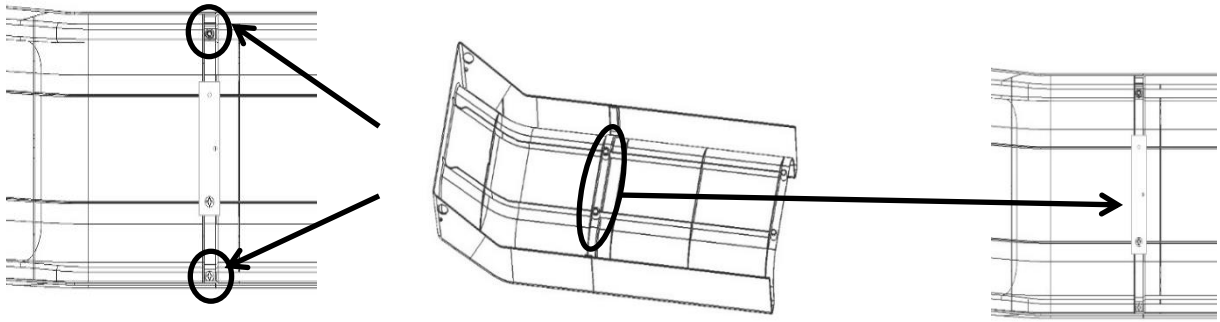
Tipp: A legegyszerűbben egy asztalon végezheti el a fenti műveletet. Ne maradjon rés a két elem között.

Fordítsa meg a csúszda elemet és a gumi kalapácsal üssön az összekötő pontokra. Mint, ahogy a lenti kép ábrázolja.



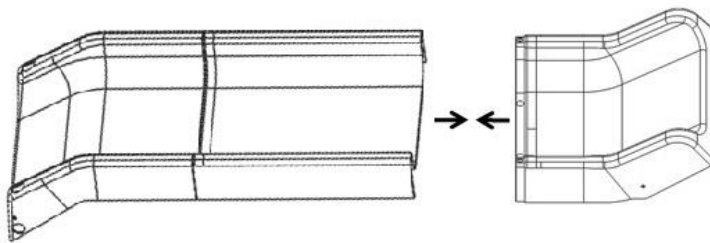
Fontos: Az elemek között ne maradjon rés!!

2. Fordítsa meg a csúszda elemet (J) és (V) és rögzítse az egyik acéllemezzel (X) és két csavarral(Q).

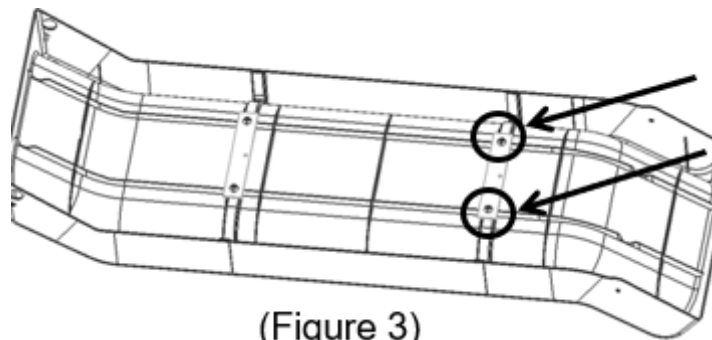


(Figure 4)

3. Az összeszerelt csúszda részhez illessze a csúszda alsó részét (W), a képnek megfelelően.

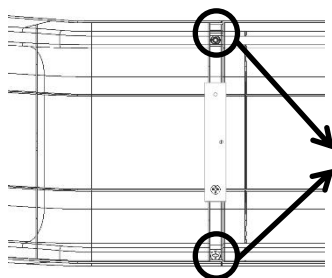


4. Fordítsa meg a csúszda elemet és rögzítse az egyik acéllemezzel (X) és két csavarral(Q).

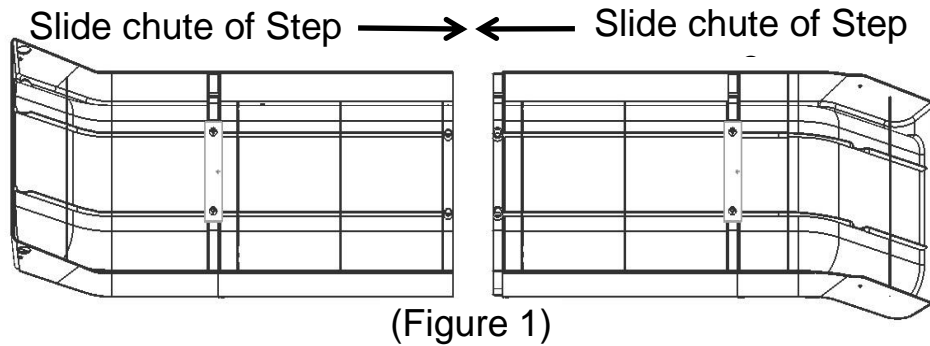


(Figure 3)

5. Csavarja be szorosan a középső csúszda (V) és az alsó csúszdarész (W) szélét. Csavarral (M) x 2 rögzítse.



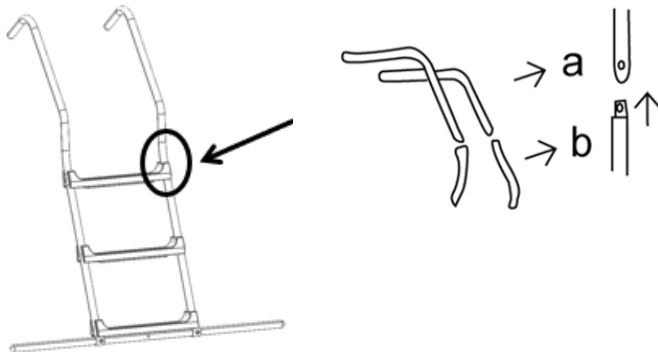
6. Fordítsa meg a csúszdát a hátoldalára és győződjön meg róla, hogy nincs rés közöttük. Majd az acéllappal rögzítse (X) és csavarral(Q).



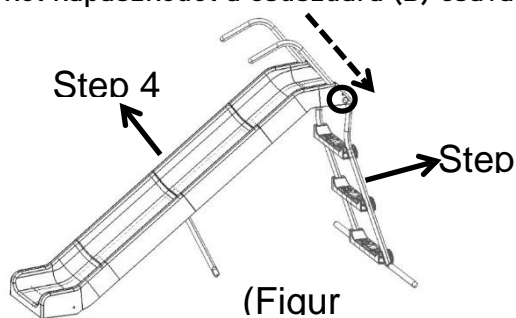
7. A lécső fokokat szerelje a korláthoz (I). És a műanyag sapkával zárja le a csavarokat.



Majd a kapaszkodókat (L) rögzítse a korláthoz a csavarral (B) és alátéttel (D) + (E). + a műanyag sapkával (F).



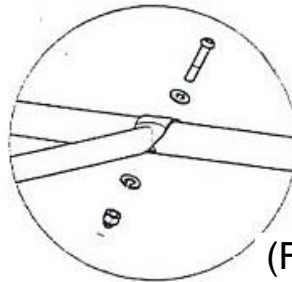
8. Rögzítse a két kapaszkodót a csúszdára (B) csavarral (D) alátéttel.



9. Az összekötő csöveket (G) és (K) rögzítse a B+D+E+F, ahogy a kép illusztrálja.  
Majd kösse össze a (G) csövet a korláttal B+D+E+F.

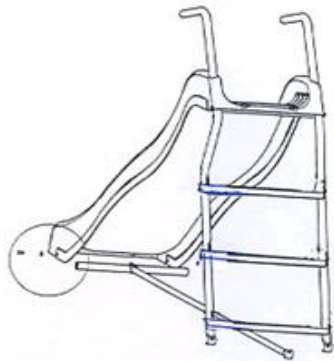


(Figure 1)

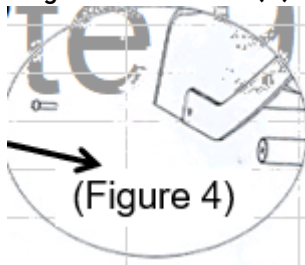


(Figure 2)

10. Kösse össze az összekötő csöveket (K) és (P): B+D+E+F



Rögzítse a csövet (P) + (W) csavarral (A).



(Figure 4)

Rögzítse a csúszdát horgonnyal (0).

