

Soccer Goal & Shot Panel
Focikapu & Célozó felülettel

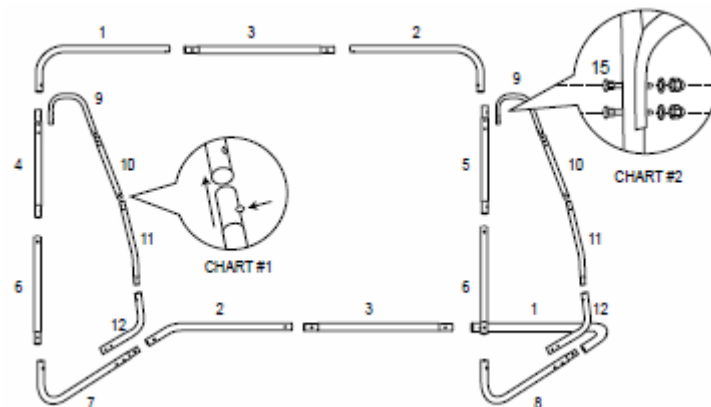
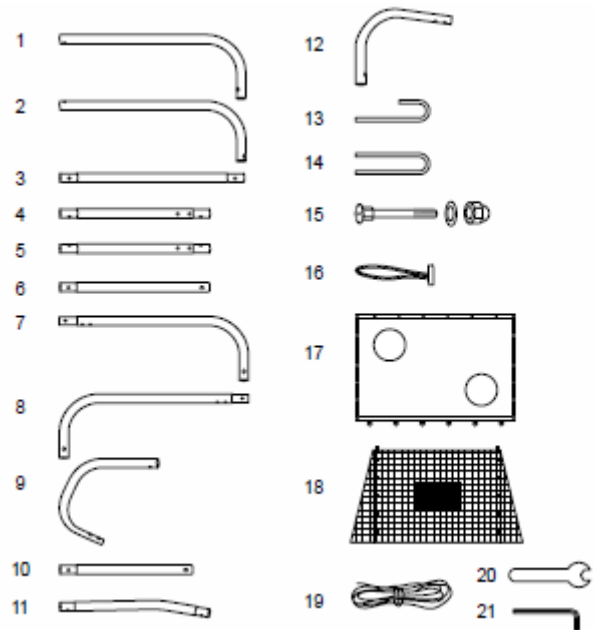
Termék száma: 2099



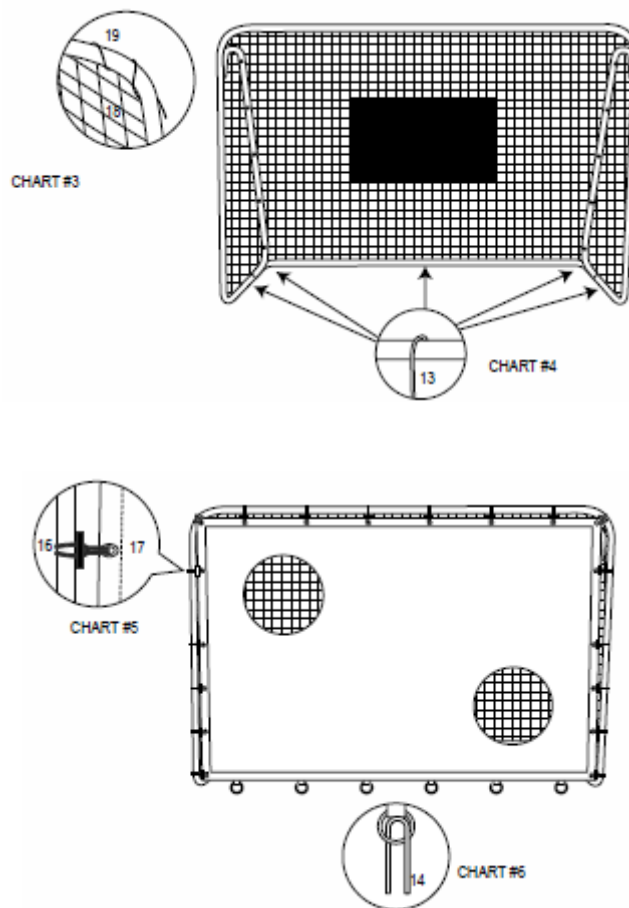
- Szerelés előtt ellenőrizze, hogy az egyes darabok hiánytalanul megvannak e a csomagban.
- A termék minden szerelése vagy szétbontása alkalmával felnőtt jelenléte szükséges.
- Amennyiben törött vagy sérült alkatrészt talál a termékben, azonnal hagyja abba a szerelést vagy a használatát a focikapunak.
- Minden használat előtt ellenőrizze a terméket, különösen, amikor hosszú ideig nem vette használatba.

A csomag tartalma:

1. „L“ alakú keretcső (2db)
2. „L” alakú keretcső (2db)
3. Keretcső (2db)
4. Keretcső (1db)
5. Keretcső (1db)
6. Keretcső (2db)
7. „L” alakú keretcső (1db)
8. „L” alakú keretcső (1db)
9. „J” alakú keretcső (2db)
10. Keretcső (2db)
11. Keretcső (2db)
12. „L” alakú keretcső (2db)
13. „L” stílusú talajkampó (5db)
14. „U” stílusú talajkampó (6db)
15. Csavarok (8db)
16. Horog a célozófalhoz (18db)
17. Célozó felület/fal (1db)
18. Háló (1db)
19. Húr (1db)
20. Eszköz – csavarkulcs (1db)
21. Inbuszkulcs (1db)



1. Illessze össze úgy a keretcsöveket, ahogy azt az ábra is mutatja.
2. Majd helyezze fel a hálót, ahogy azt a következő ábra is jelzi.



3. Helyezze fel piros akasztókat a bal felső és a jobb felső keretcsövekre. Rögzítse a hálót úgy, hogy a húrt befűzi a hálón és körülvezeti a keretcsövön is , mint a haramdik ábrán is (fent) látható.
4. Majd rögzítse a kaput az „L” stílusú kampóval a talajhoz. (ábra 4)
5. Ezután helyezze fel a célozófelületet a kapura és erősítse azt a horgokkal (16) ahogy azt az 5-ös ábra is jelöli.
6. Rögzítse a célozófelületet is a talajhoz az „U” stílusú talajkampóval.

Ábra 6.

1. Rögzítse a terméket
2. Ne akaszkodjon a termékre
3. Ne állítsa fel a terméket láng vagy tűz közelében