

Futbalový cieľ

Príručka

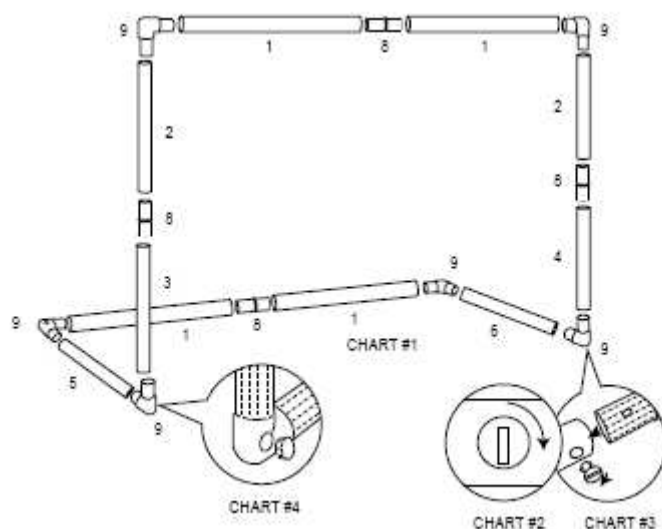
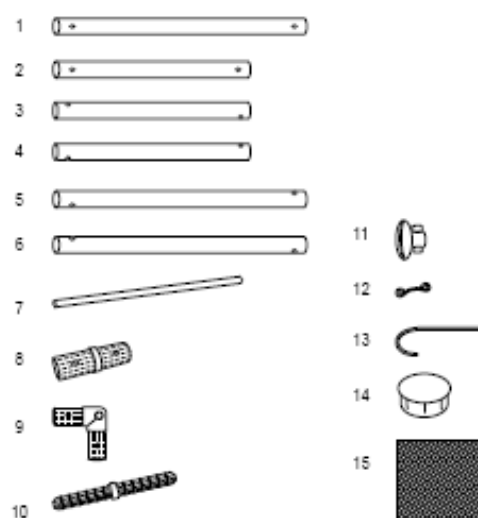
Výr. Číslo: 1139

▲ Upozornenie:

1. Pozrite si celý obsah balenia pred montážou
2. Montujte a demontujte výrobok vždy pod dohľadom dospeléj osoby
3. Ak zistíte akékoľvek poškodenie na výrobku, prosím zastavte montáž alebo demontáž produktu
4. Zariadenie kontrolujte pred každým použitím

Obsah:

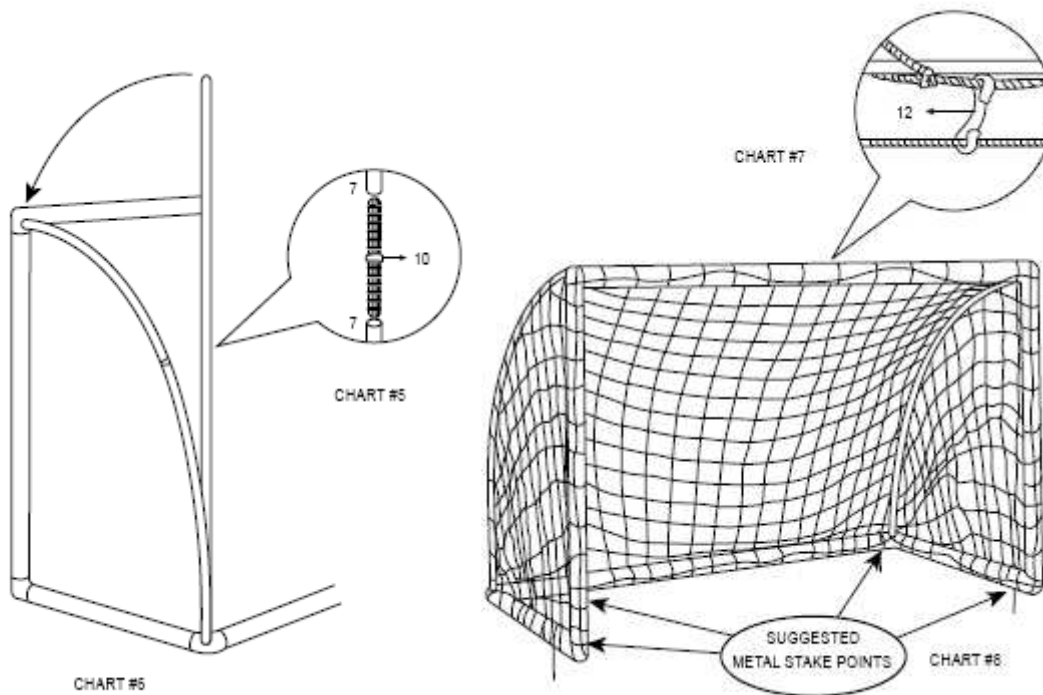
1. trúbka (4 ks)
2. trúbka (2 ks)
3. trúbka (1 ks)
4. trúbka (1 ks)
5. trúbka (1 ks)
6. trúbka (1 ks)
7. nosná trubka (4 ks)
8. konektor v tvare „I,, (4 ks)
9. konektor v tvare „L,, (6 ks)
10. nosná trubka konektora (2 ks)
11. uzamykacie zariadenie trubice (20 ks)
12. štýlový háčik v tvare „S,, (20 ks)
13. pozemný kák v tvare „J,, (4 kusy)
14. zástrčka (2 ks)
15. sieť (1 ks)



1. Pospájajte rúrky tak, ako je to znázornené na obrázku.
2. Zámok na uzamykanie otočte o štvrt' otáčky ako ukazuje graf č 2 a graf č 3 .
3. Nasad'te konektor (8) do spodnej prednej strany tak, ako je zobrazené.

Postup:

4. Pospájajte podporné rúrky (7) a nosné trubky konektora (10) tak, ako je zobrazené na obrázku 5.
5. Vložte nosné rúrky do ostrého otvoru konektora v tvare „L,.. Vložte nosné rúry do otvoru. Opatrne ohnite rúrku dopredu na hornej lište,, L,, ostrý konektor vložte do otvoru na to určeného ako na obrázku 6.
6. Rozprestrite sieť cez celú bránku a zaistite ju klipmi tak, ako vidíte zobrazené na obrázku č.7.
7. Zafixujte rám k zemi pomocou 4 zemných kolíkov presne ako na obrázku č.8.



Upozornenie:

1. Nevešajte nič na výrobok.
2. Nevešajte sa po výrobku.
3. Nestavajte tento výrobok v blízkosti ohňa.