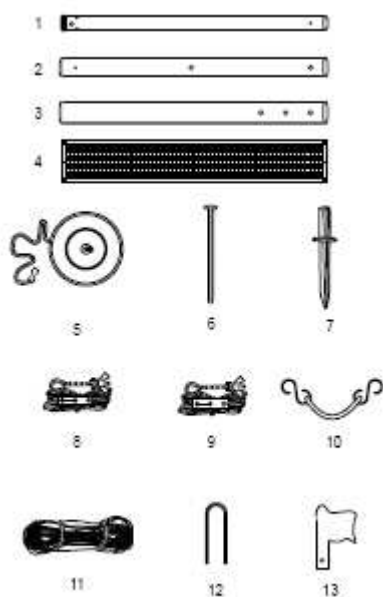


Volejbalová sada

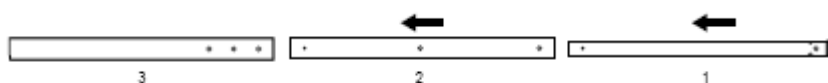
Výr. Číslo: 1144

▲ Upozornenie:

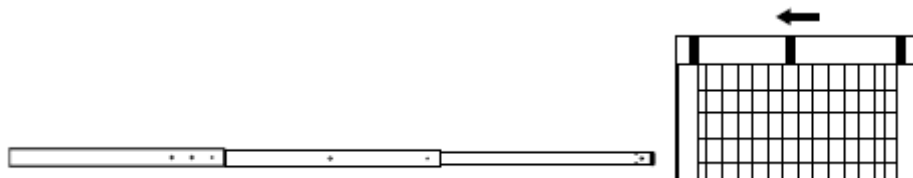
1. pred zostavovaním prekontrolujte všetky diely či sú v poriadku
2. pri zostavovaní by mala byť prítomná dospelá osoba
3. pravidelne prekontrolujte opotrebovanosť všetkých dielov
4. keď sú niektoré diely poškodené, treba ich vymeniť



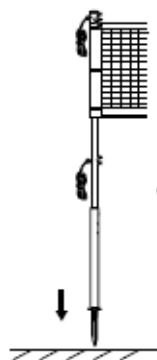
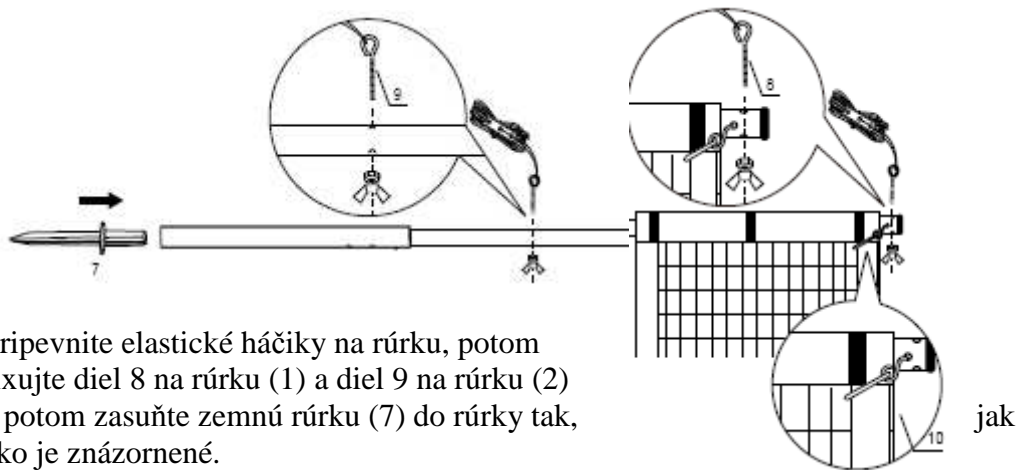
1. Rúrka (2 kusy)
2. Rúrka (2 kusy)
3. Rúrka (2 kusy)
4. Sieť (1 kus)
5. Hlavné zakotvenie (4 kusy)
6. Kovové vešiacíky (4 kusy)
7. Zemná šípka (2 kusy)
8. Hlavné vodiace lano (2 ks)
9. Vedľajšie vodiace lano (2 ks)
10. Elastický hák (2 kusy)
11. Zemné líniové pole (1 set)
12. Kolík v tvare „U,, (4 kusy)
13. Rohová vlajka (4 kusy)



Rúrky zmontujte tak, ako je zobrazené.



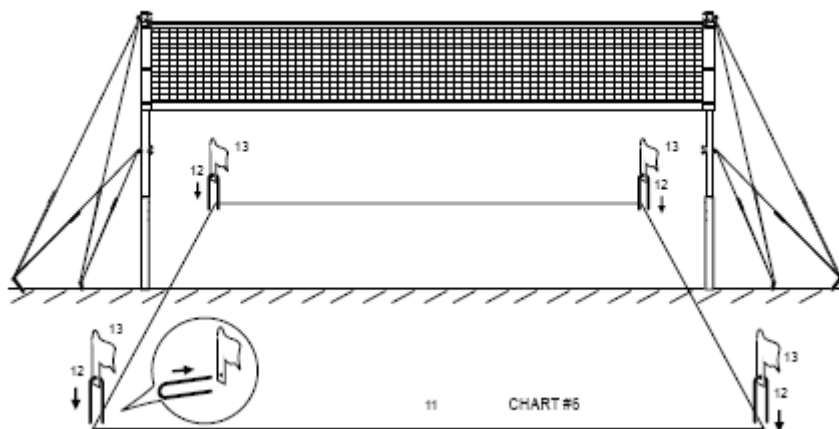
Rúrky prevlečte cez sieť.



Zasuňte rúrky do zeme tak, ako je to zobrazené.

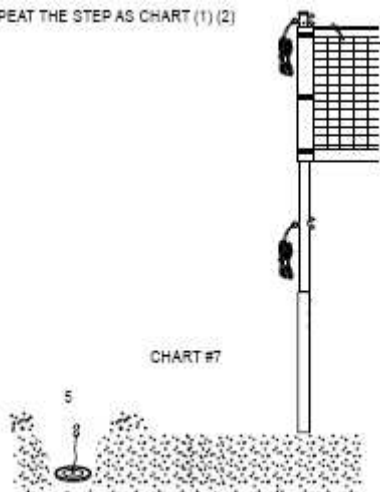


Dajte hlavný podporný diel na zem a zafixujte ho do najlepšej pozície tak, ako je na obrázku

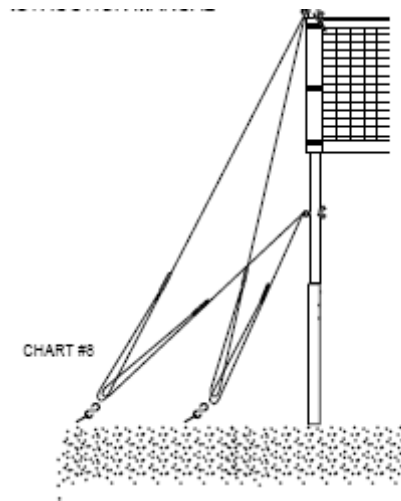


Položte línie na zem a fixujte ich s „U„ háčikom a rohovými vložkami tak, ako je zobrazené.

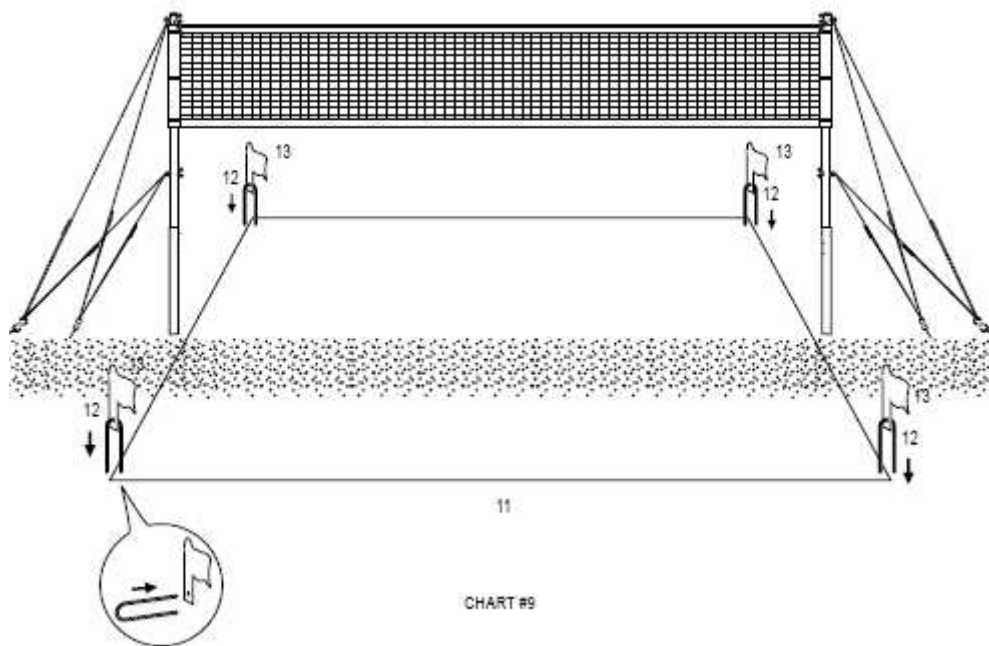
REPEAT THE STEP AS CHART (1) (2)



Položte hlavné zakotvenie na piesok tak, ako je zobrazené.



Fixujte hlavný diel a vedľajšie diely ako je vyobrazené.



Položte na zem líniu a zafixujte ju do zeme s „U,,háčikmi a rohovými vlajkami presne tak, ako je to zobrazené.

▲ Upozornenie:

1. nevešajte sa na sieť
2. nevešajte nijaké veci na sieť
3. táto sieť je iba pre vybíjanú