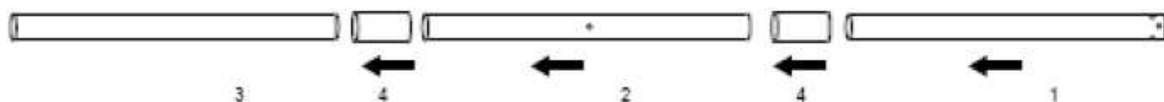
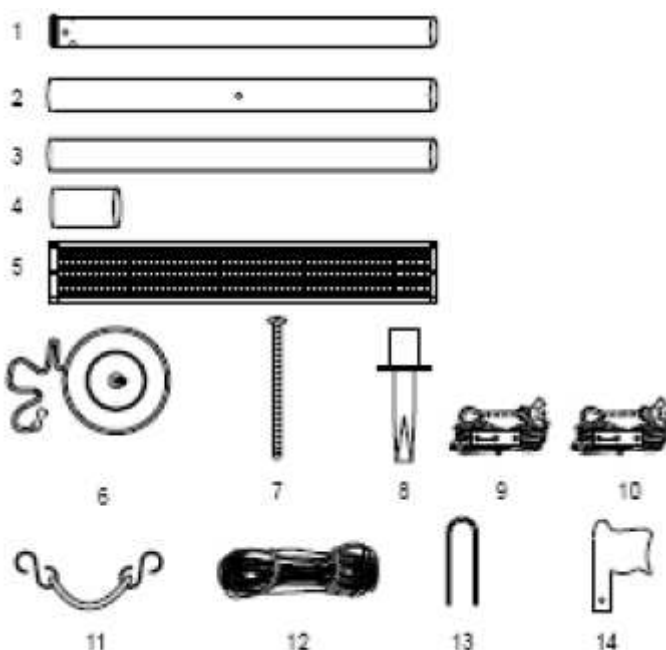


# Sada pre volejbal

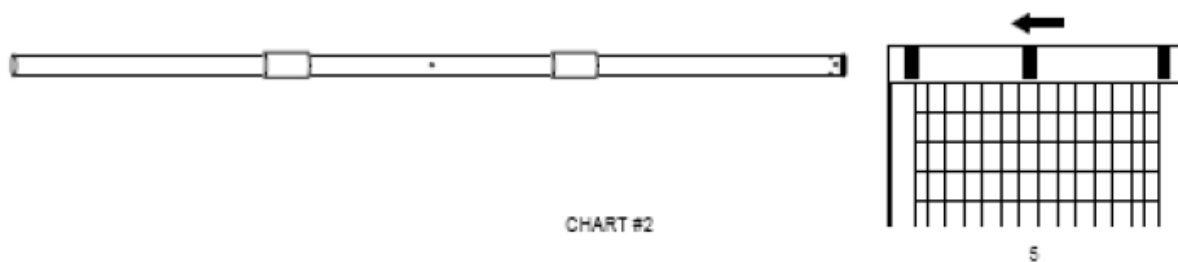
Výr. Číslo: 1145

1. Pred zostavovaním prekontrolujte všetky diely
2. Pri zostavovaní by mala byť prítomná dospelá osoba.
3. Pravidelne prekontrolujte opotrebovanosť dielov.
4. Keď sú niektoré diely poškodené, treba ich vymeniť.

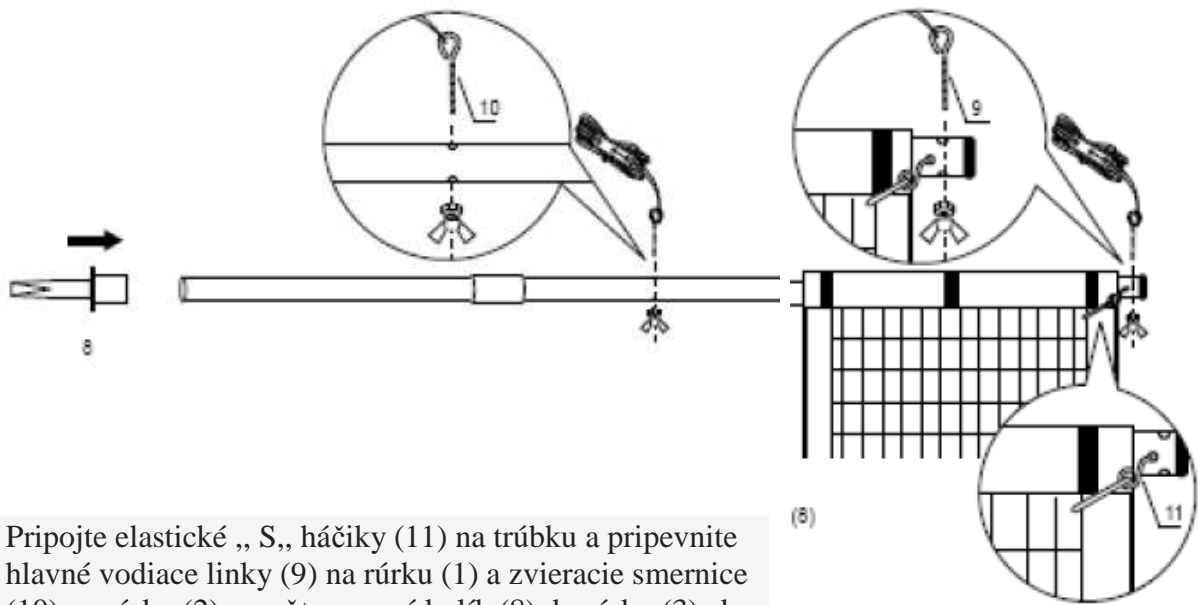
1. rúrka (2ks)
2. rúrka (2ks)
3. rúrka (2ks)
4. konektor v tvare „I,,(4ks)
5. sieť (1ks)
6. pieskovcová doska (4ks)
7. metálny kolík (4ks)
8. základný kolík (2ks)
9. hlavné vodiace lano (2ks)
10. vedľajšie vodiace lano (2ks)
11. elastický „S,, háčik (2ks)
12. pozemná línia (1set)
13. pozemný kolík v tvare „U,, (4ks)



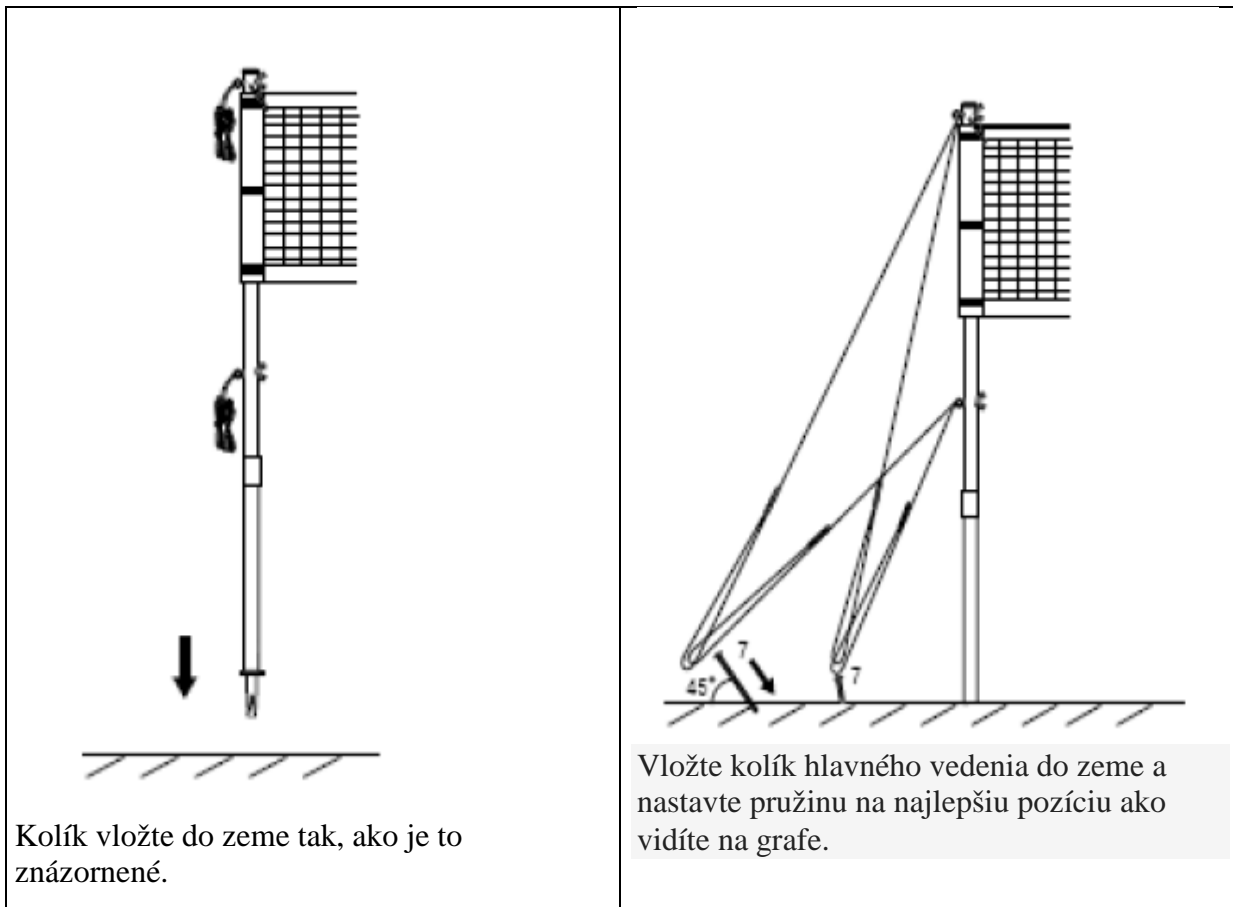
1. Rúrky pospájajte tak ako je to zobrazené.



2. Rúrku prevlečte cez slučky na sieti.

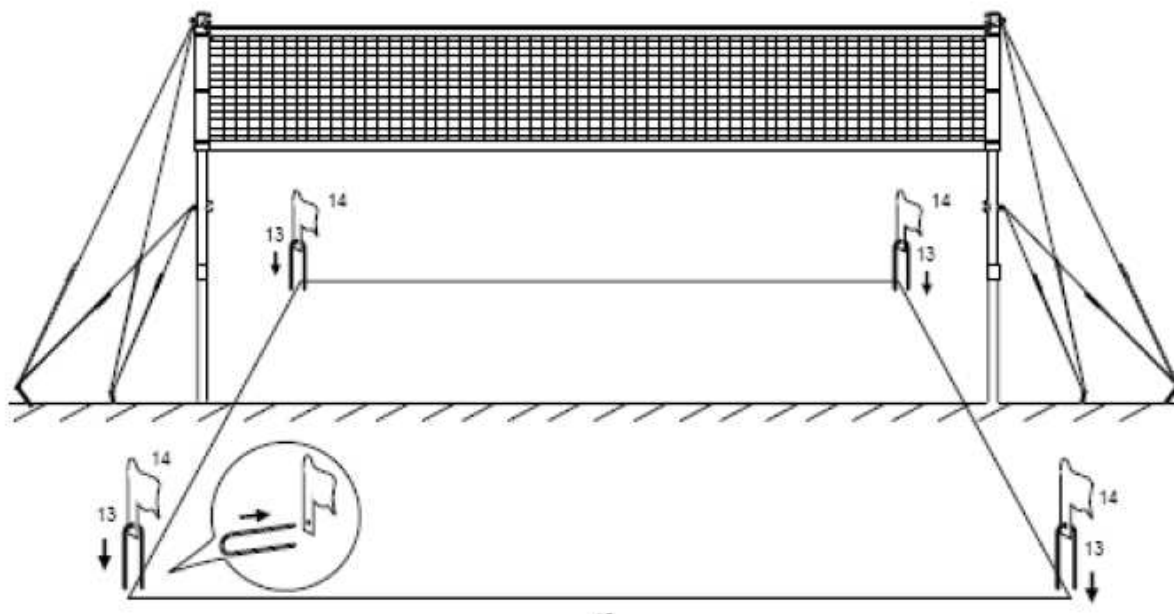


Pripojte elastické „S„ háčiky (11) na trúbku a pripevnite hlavné vodiace linky (9) na rúrku (1) a zvieracie smernice (10) na rúrku (2) zasuňte zemný kolík (8) do rúrky (3) ako je to znázornené

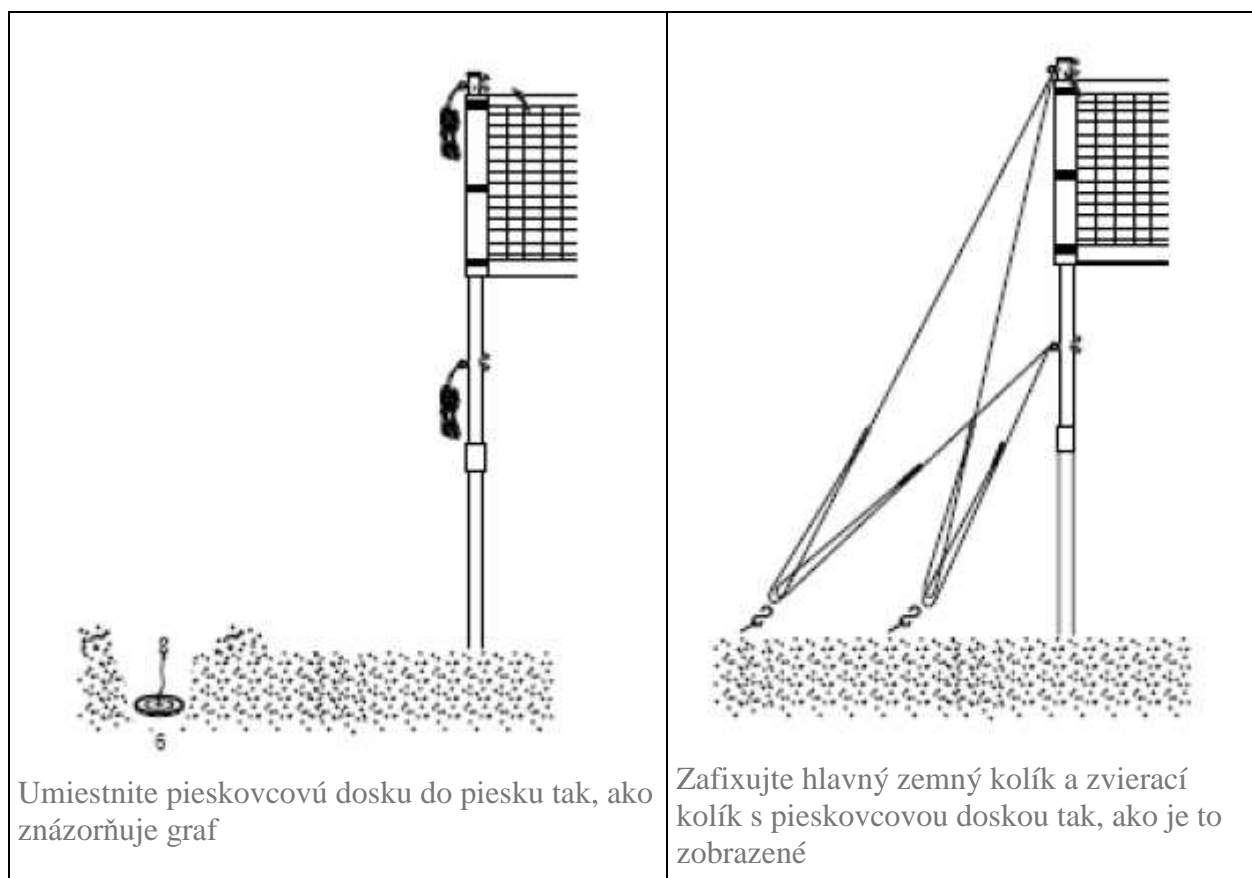


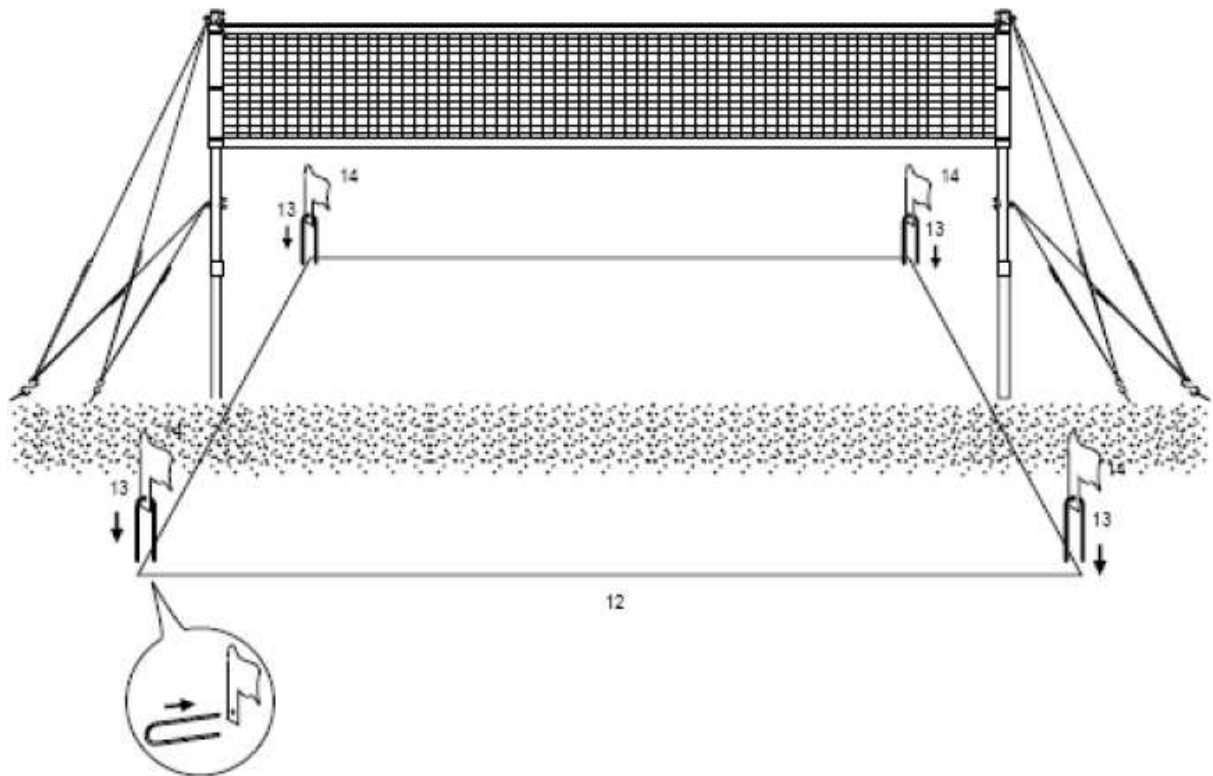
Kolík vložte do zeme tak, ako je to znázornené.

Vložte kolík hlavného vedenia do zeme a nastavte pružinu na najlepšiu pozíciu ako vidíte na grafe.



Rozšírte spodné pole a upevnite ho na zemi pomocou pozemných kolíkov tvaru „ U,, a s rohovými zástavkami ako ukazuje graf.





Rozšírte spodné pole a upevnite ho na zemi pomocou pozemných kolíkov v tvare „U„ a s rohovými zástavkami ako znázorňuje graf.

**▲ Upozornenie:**

1. Nevešajte sa na sieť.
2. Nevešajte nijaké predmety na sieť.
3. Táto sieť je navrhnutá a vyrobená iba pre volejbal.