

Návod na použitie:

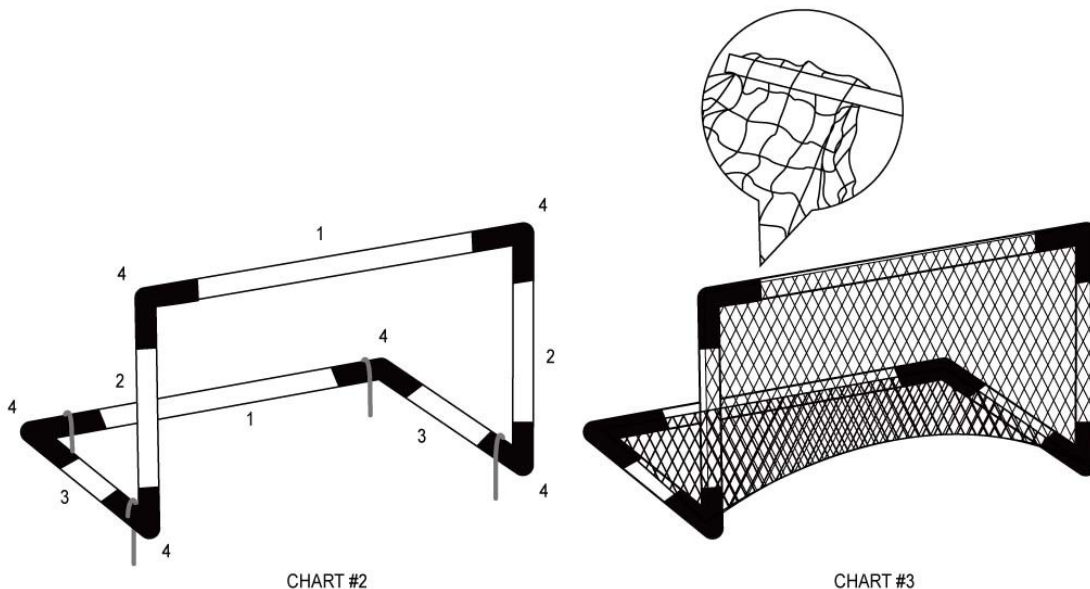
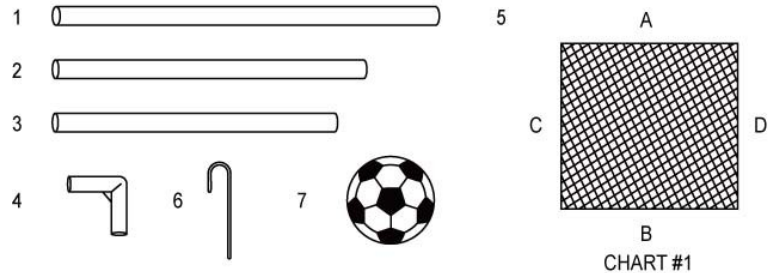


E-JET SPORT

Upozornenie:

1. Pred začiatkom montáže skontroluj obsah sáčkov.
2. Vždy skladaj a rozoberaj bránku pod dohľadom dospeljej osoby.
3. Pri akomkoľvek poškodení alebo dolámaní výrobku, prerušte montáž alebo demontáž.
4. Pred začiatkom montáže skontroluj obsah škatule.

1. RÁMOVÉ RÚRKY-dlhé (4KUSY)
2. RÁMOVÉ RÚRKY-stredné (4KUSY)
3. RÁMOVÉ RÚRKY-krátke (4KUSY)
4. ROHOVÉ UKONČENIA V TVARE „L“ (12 KUSOV)
5. SIEŤ (2KUSY)
6. „J“-EČKOVÉ KOLÍKY NA ZACHYTENIE DO ZEME (8 KUSOV)
7. PVC LOPTA (1KS) PRE KAŽDÚ BRÁNKU



1. ROZLOŽTE SIEŤ NA ZEM TAK, AKO JE TO NA OBRÁZKU ČÍSL. #1.
2. SIEŤ NAVLEČTE NA RÁMOVÉ RÚRKY(1) DO HRANY(2).
3. TERAZ SIEŤ NAVLEČTE NA RÁMOVÉ RÚRKY-krátke(3) DO HRANY(3) A DO DRUHEJ HRANY(4). SPOJTE RÚRKY-dlhé(1) A RÚRKY-krátke(3) S POMOCOU ROHOVÝCH UKONČENÍ V TVARE „L“ .
4. VLOŽTE RÚRKY(2) DO HRANY(3) A DO DRUHEJ HRANY(4). SPOJTE RÚRKY- strd.(2) S RÚRKAMI -krátkymi(3) ZO SIEŤOU A S ĎALŠÍMI ROHOVÝMI UKONČENIAMI V TVARE L. SIEŤ JE NAVLEČENÁ LEN NA RÚRKACH (1),(2),(3).
5. VLOŽTE ĎALŠIE RÚRKY(1) DO HRANY (1) ZO SIEŤOU A SPOJTE RÚRKY (2) S ROHOVÝMI UKONČENIAMI V TVARE "L".
6. POUŽITE OCEĽOVE KOLÍKY „J“ NA PRICHYTENIE DO ZEME PODĽA OBRÁZKU ČÍSL. #2.

NELEZTE PO VÝROBKU.

NEVEŠAJTE SA NA BRÁNKU.

NENECHÁVAJTE BRÁNKU V BLÍZKOSTI OHŇA.

WWW.EJETSPORT.COM