

# Futbalová bránka

Výr. Číslo: 1153

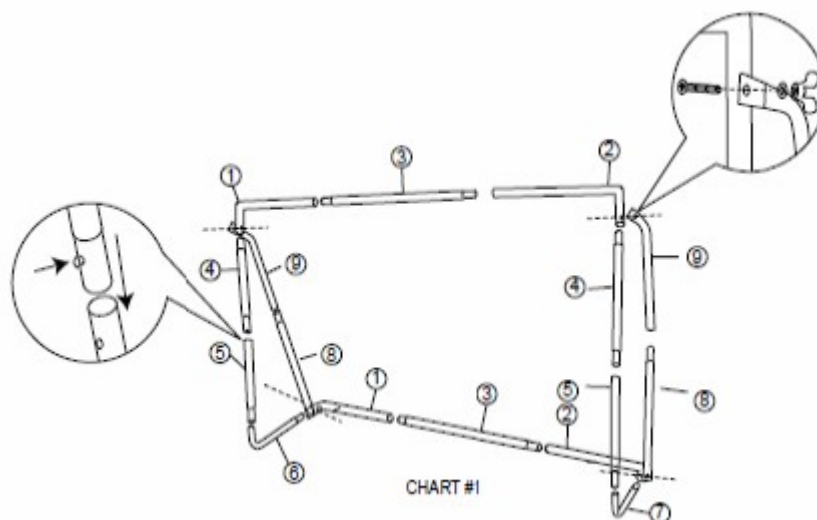
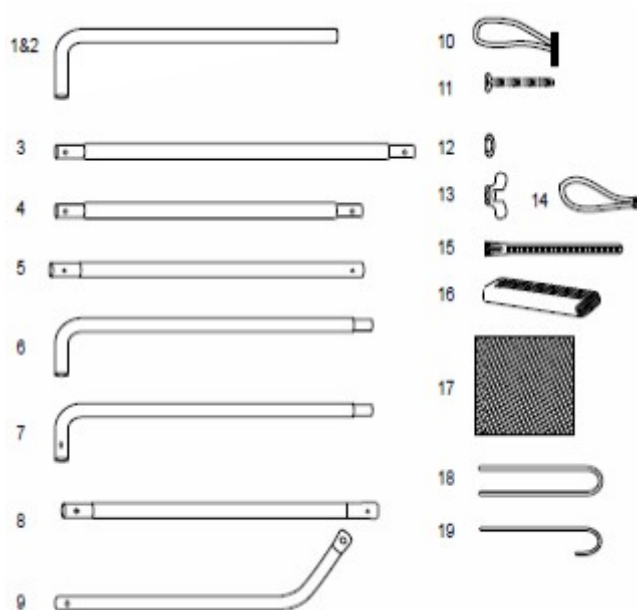
## Návod na obsluhu:

### **POZOR:**

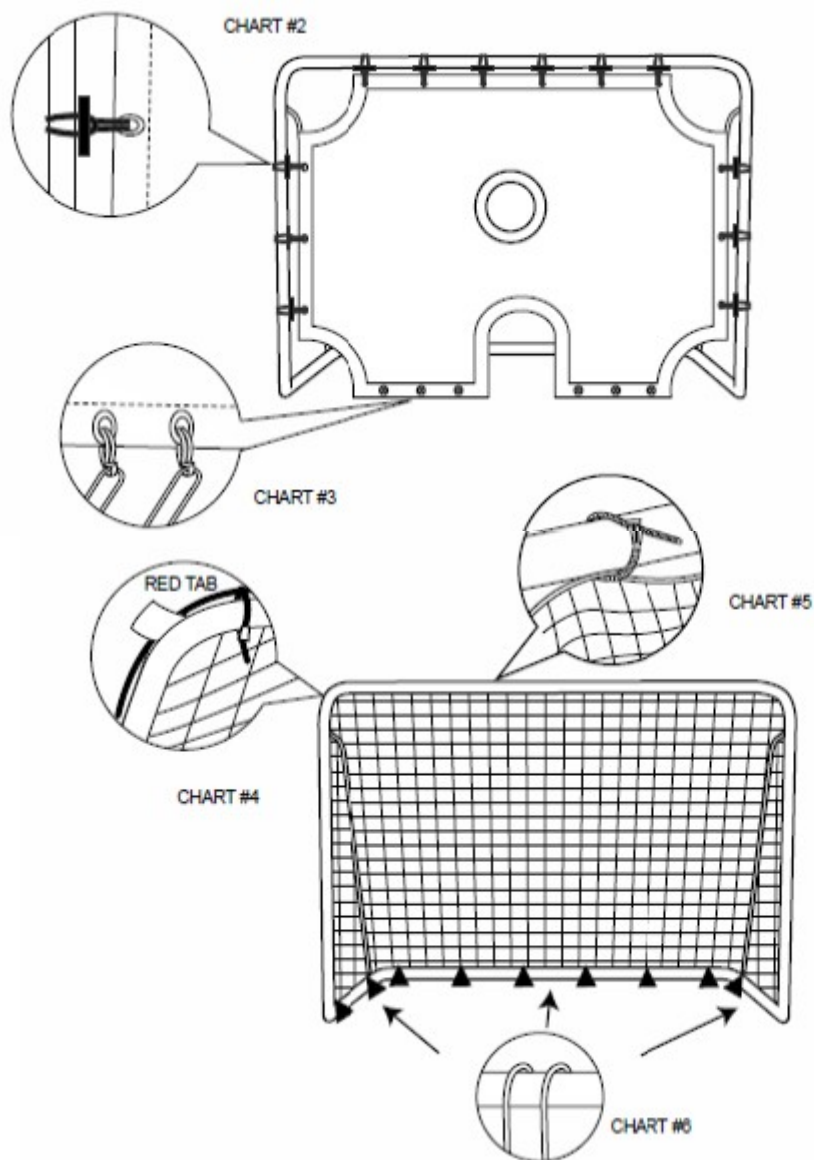
1. Pred montážou skontrolujte, je či všetok obsah súčasťou balenia.
2. Výrobok vždy montujte a demontujte pod dohľadom dospeljej osoby.
3. Ak zistíte akékoľvek poškodenie na produkte prestane montáž či demontáž.
4. Toto zariadenie skontrolujte pred každým použitím.

### **Obsah:**

1. Rámová trubka v tvare „L“ (2ks)
2. Rámová trubka v tvare „L“ (2ks) (2ks)
3. Trubicový rám(2ks)
4. Trubicový rám ks)
5. Trubicový rám (2ks)
6. Rámoví trubka v tvare „L“ (1KS)
- 7..Rámová trubka v tvare „L“ (1KS)
8. Podporná trubica (2ks)
9. Nosná trubka v tvare "L" (PCS)
10. Cieľový háčik (12ks)
11. Západka(4KS)
12. Podložka(4KS)
13. Kridlové matice(4KS)
- 14.Elastické slučky (6ks)
15. Sieťové väzby (35PCS)
- 16.Cieľový panel (1KS)
17. Sieť(1KS)
- 18..Kolík v tvare "U" (Na použitie 6ks)
19. Kolík v tvare "J" (na použitie rámu 10ks)



Spojte všetky trubky spolu ako ukazuje diagram 1.



1. Priložte očká na sieti k rámu tak ako je to zobrazené. Graf ukazuje pozíciu, kde treba háčiky zavesiť. (Obrázok 2).
2. Elastickú slučku (14) prevlečte cez panel, pomocou očiek ju upevnite a pomocou kolíka v tvare „J“ upevnite k zemi presne tak, ako je na obrázku 3.
3. Rozšírte sieť a uchyťte ju v pravom hornom a ľavom hornom rohu. Upevnite sieť pomocou väzieb (4,5).
4. Pomocou kolíku v tvare „U,, zabezpečte cieľ, ako je znázornené na grafe 6.