

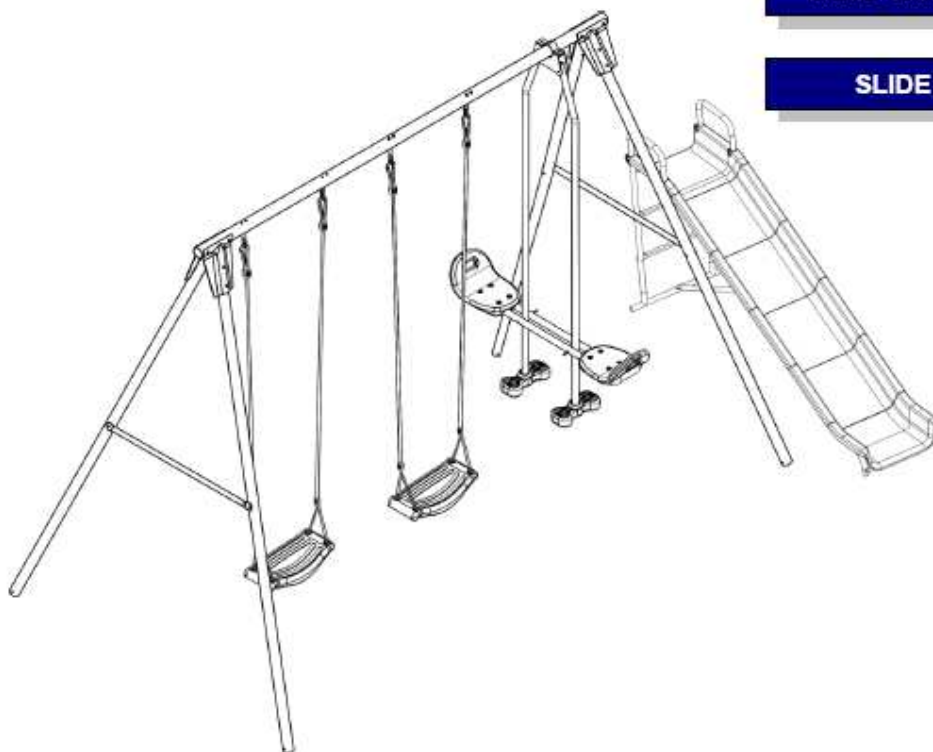
THE 3UNIT OUTDOOR PLAY GYM_{SPSE-2400-BCCS-1}

SWING

SWING

RIGID-SWING

SLIDE



ZÁHRADNÁ HOJDAČKA 3-DIELNA Číslo produktu: 1167

Táto hojdačka je stávaná maximálne pre 5 deti od 3 do 10 rokov. Maximálna hmotnosť pre jedno sedadlo je 35 kg.

Pozorne si prečítajte inštrukcie pred zostavovaním. Všímajte si bezpečnostné upozornenia pri používaní hojdačky. Pôdny podklad na ktorom bude zariadenie zostavené musí byť z jemného piesku s dreveným základom. Nikdy nepoužívajte betón, alebo tvrdý podklad pre upevnenie hojdačky.

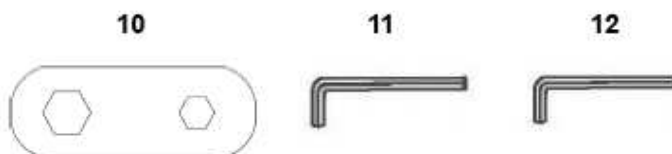
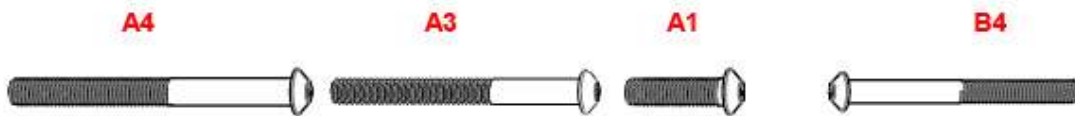
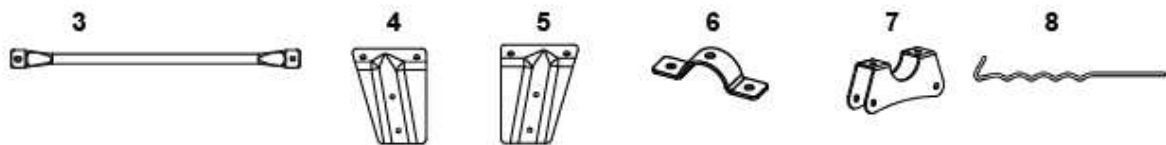
- 1.Zariadenie môže zostavovať len dospelá osoba. Všetky skrutky a skrutkové matice dostatočne pritiahnite.
- 2.Toto zariadenie sa odporúča používať vonku, ale aj v hale, no musíte dbať na to, aby ste mali dostatok miesta.
3. Dbajte na fixovanie na rozličných podkladoch.
4. Deti sa môžu hrať len pod dohľadom dospelaj osoby.
- 5.Toto zariadenie nie je vhodné pre deti mladšie od 3 roky.

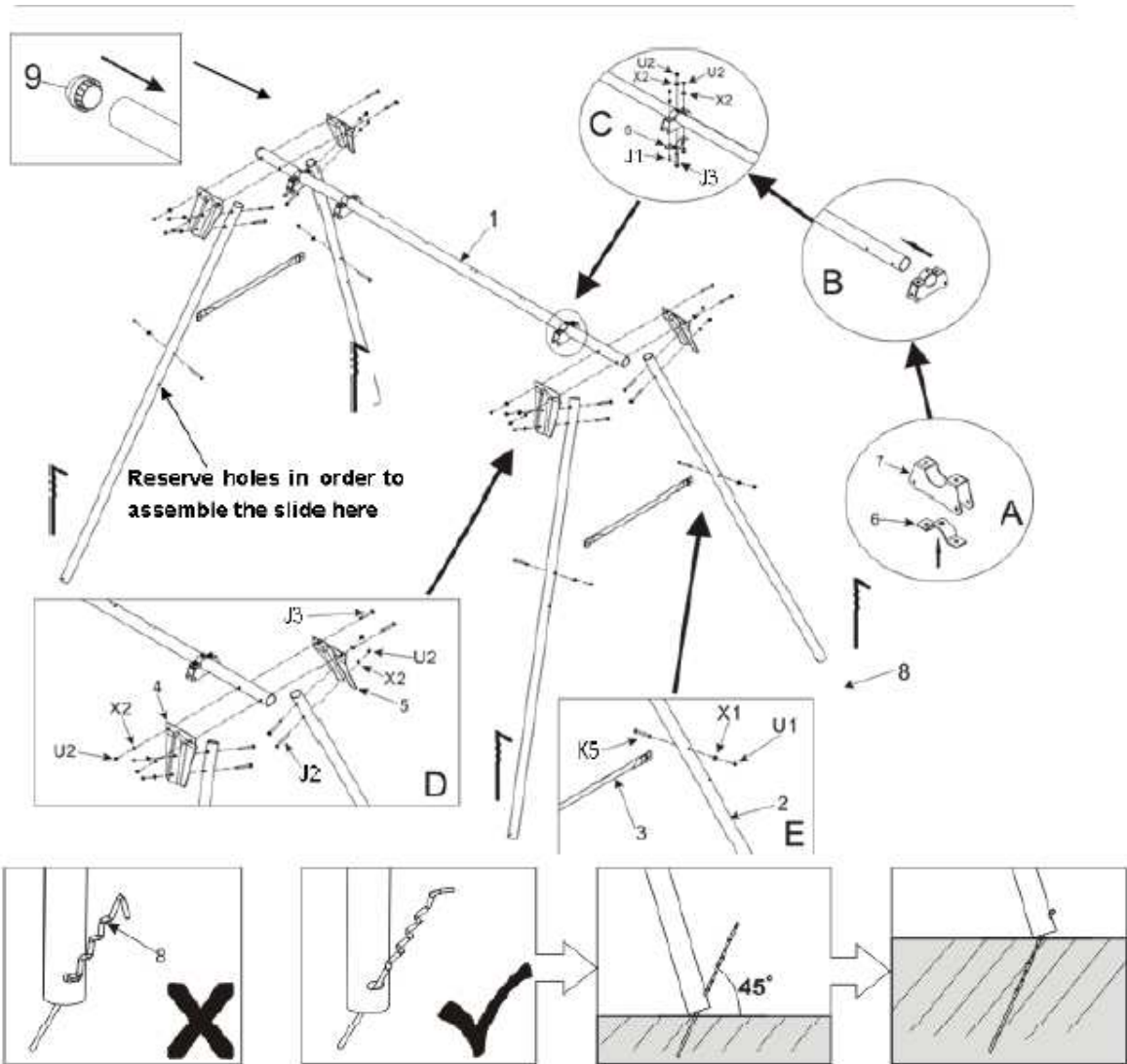
Inštrukcie

- 1. Zariadenie môže zostavovať len dospelá osoba**
- 2.Toto zariadenia je odporúčané používať len pod dohľadom dospelaj osoby.**
- 3.Odporúčané pre deti od 3-10 rokov.**
- 4.Maximálna hmotnosť pre sedadlo: 35 kg**
- 5.Skrutky a skrutkové matice vždy dostatočne pritiahnite.**
- 6.Skrutky musia byť vždy chránené gumovým poklopom.**
- 7.Doporučené používať vonku.**
- 8.Zariadenie zostavujte na mäkkej ploche ako piesok, trávnik atď**
- 9.Díeťaťu je potrebné ukázať ako má využívať toto zariadenie.**
- 10.Sedadlo nesmie byť upevnené vo výške nad 60 cm nad zemou, na sedadle sa nesmie stáť, len sedieť**
- 11.Zariadenie treba pravidelne prekontrolovať**
- 12.Ked je potrebné, musíte premeniť laná.**
- 13.Lakovanie musí byť pravidelne prekontrolované, keď je potrebné musíte toto zariadenie prelakovať s netoxickým lakom**
- 14.Nohy musia byť pevne zachytené o podlahu**
- 15.Deti nikdy nenechávajú bez dozoru**

Obsah balíčka

Číslo	Názov	Množstvo	Číslo	Názov	Množstvo
1	Vrchná tyč	1	J3	M8x70 šrób	5
2	Nohy	4	J2	M8x60 šrób	8
3	Bočnica	2	J1	M8x25 šrób	2
4	Bočný spevňovač (A)	2	K5	M6x55 šrób	4
5	Bočný spevňovač (B)	2	U1	M6 Bezp. matica	4
6	Spojovací článok	2	U2	M8 Bezp. Matica	15
7	Závesná podpora	1	X1	M6 Kovová podložka	4
8	Zemná kotva	4	X2	M8 Kovová podložka	15
9	Umela vložka	2	11	M6	1
10	Skrutkovač	1	12	M8	1





- A. Spojte spojovací článok (6) do závesnej podpory (7)
- B. Krok A napojte na vrchnú tyč (1)
- C. Pripevnite spojovací článok použitím šróbov (J1, J3), kovovej podložky (X2) a bezpeč. Matíc (U2)
- D. Zapojte bočný spevňovač A (4) a bočný spevňovač B (5) s hornou tyčkou a použite pritom šróby X2, U2. Zasuňte obe nohy (2) hojdačky s bočným spevňovačom (A) a boč. Spevňovačom (B) na oboch stranách. Pritiahnite ich šróbami J2, X2, U2.
- E. Spojte bočnicu (3) s nohami hojdačky (2) a použite pritom šróby K5, X1 a U1.

Príslušenstvo k hojdačke:

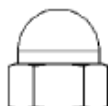
PART NO	NAME	Q'TY
1	Sedadlo	2
G4	M8 U- háčik	4

PART NO	NAME	Q'TY
X2	M8 Bezpeč. šrób	8
U2	M8 Bezpeč. matica	8

1



U2



X2



G4



THE SEAT IS 400-600 MM
HIGH FROM THE GROUND

Návod:

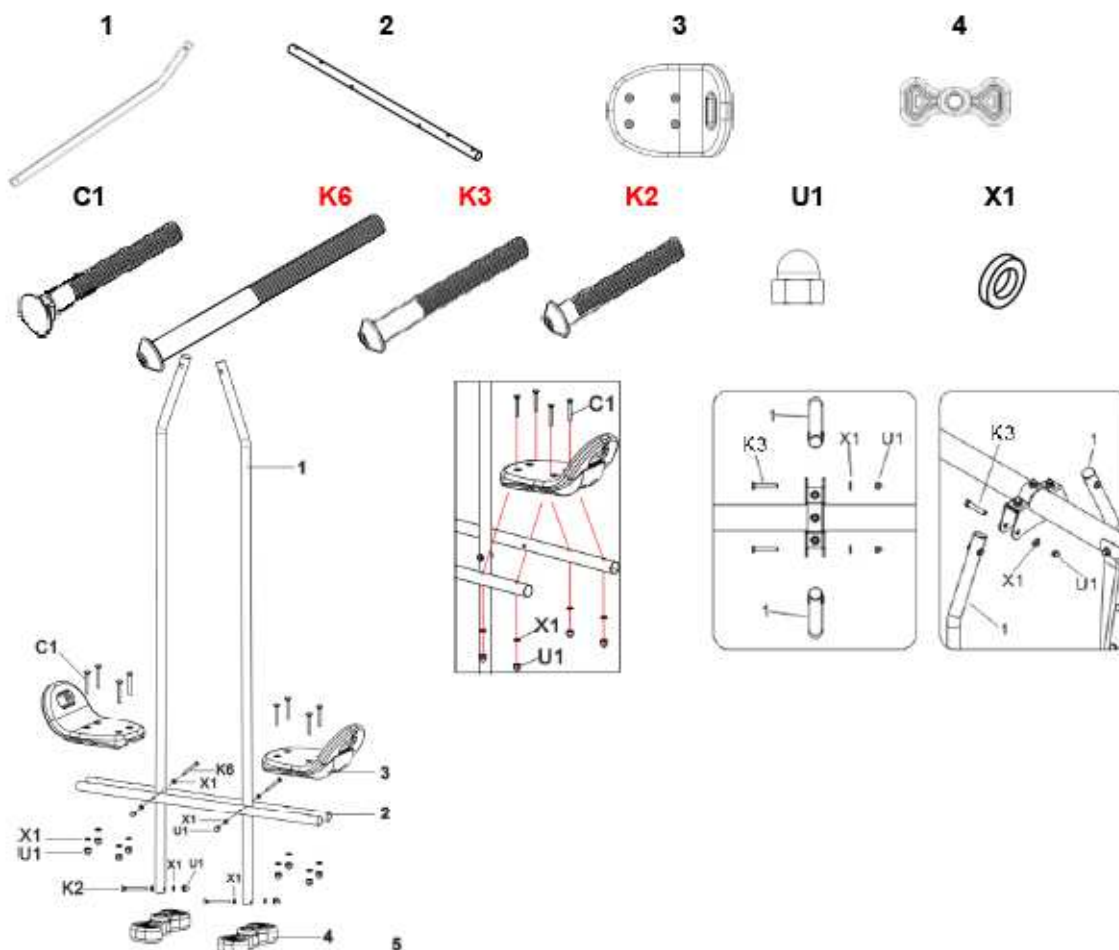
Zaveste sedadlo (1) na U – skrutku (G4), pripevnite potom U – skrutku na horný háčik a upevnite ho so šróbom (U2) a maticou (X2).

Nastavte lano tak, aby bola hojdačka vo vodorovnej polohe a v požadovanej výške nad zemou.

Presvedčte sa, že sa sedadlo nachádza od zeme vo vzdialenosti medzi 400 – 600mm.

PRÍSLUŠENSTVO KU DVOJ-HOJDAČKE

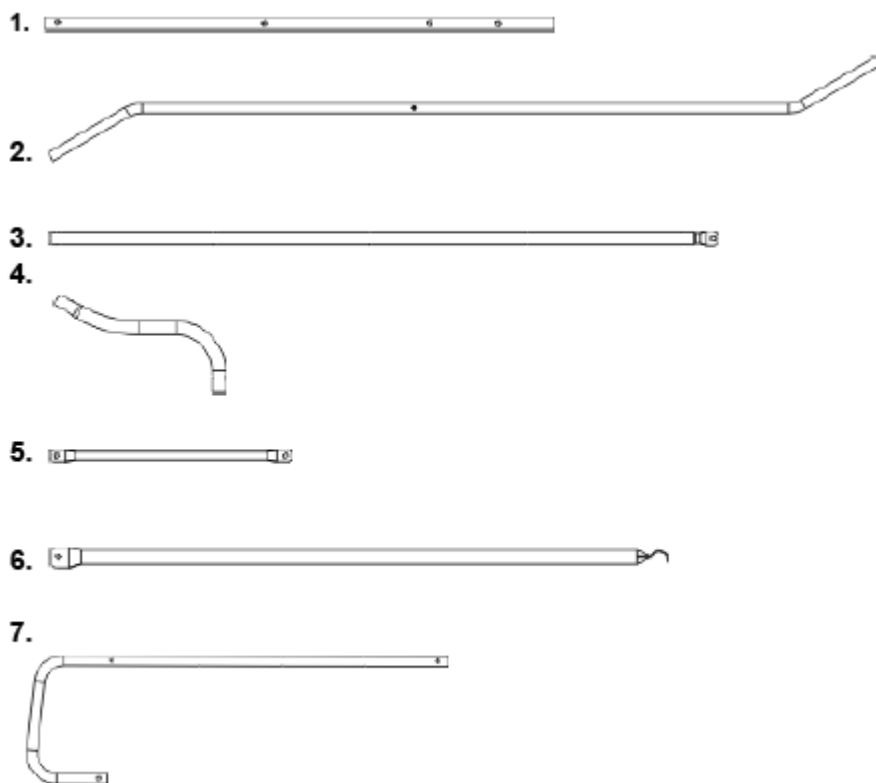
Číslo	Názov	Množstvo	Číslo	Názov	Množstvo
1	Závesná tyč	2	K2	M6x65 šrób	2
2	Tyčka na sedadla	2	K3	M6x45 šrób	2
3	Sedadlo	2			
4	Stúpačka na nohy	2	U1	M6 Bezp. matica	14
K2	Šrób M6x45mm	8	X1	M6 Kovová podložka	16
K6	Šrób M6x85mm	2			



1. Zmontujte pravé aj ľavé sedadlo (3) o tyčku sedadla (2), použite pritom šróby (C1, X1, U1)
2. Prišróbujte závesnú tyč (1) medzi tyče sedadla šróbami (K6, X1, U1)
3. Pripevnite obe stúpačky na nohy (4) pod každé sedadlo (1). Použite (K2, X1, U1)
4. Zaveste dvojhoidačku na závesný háčik na vrchnej závesnej tyči, použite pritom (K3, X1, U1)

PRÍSLUŠENSTVO KU ŠMÝKAČKE:

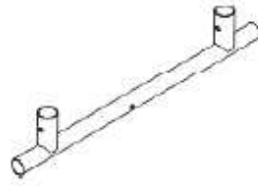
Číslo	Názov	Množstvo	Číslo	Názov	Množstvo
1	Spájacia tyčka	1	13	Spodná časť šmýkačky	1
2	Podporná tyč pod šmýkačku časť A	1	14	Zemná kotva	2
3	Podporná tyč pod šmýkačku časť B	2	D3	M6x16 šrób	10
4	Podporná tyč pod šmýkačku časť C	2	D1	M6x38 šrób	10
5	Podporná tyč pod šmýkačku časť D	1	B7	M6x75 šrób	2
6	Stredná zosilovacia tyč	1	E5	M6x35 šrób	6
7	Zábradlie	2	E6	M6x40 šrób	6
8	Kostra na schody	4	E7	M6x45 šrób	2
9	Prvá tyč schodová	1	E12	M6x70 šrób	2
10	Oceľová úchytka	5	U1	M6 Bezpeč. Matica	18
11	Vrchná časť šmýkačky	1	X1	M6 Kovová podložka	38
12	Stredná časť šmýkačky	4	15	M6 Vreckový francúzak	1
			16	Skrutkovač	1



8.



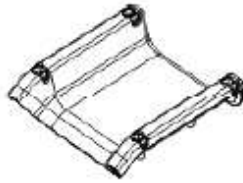
9



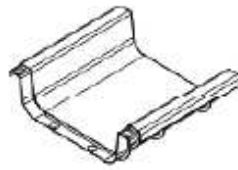
10



11



12



13



14



D3



D1



B7



E5



E6



E7



E12



U1



X1



15

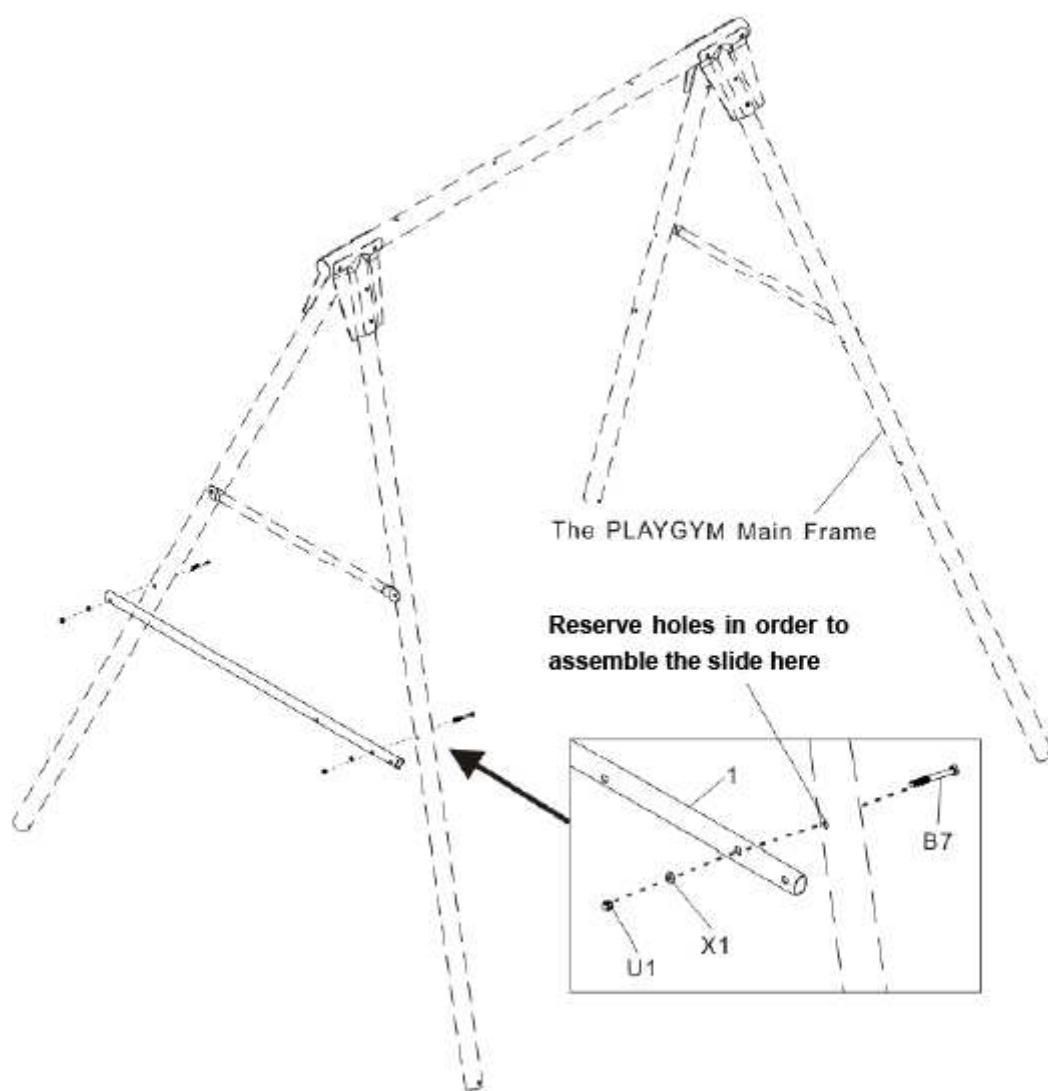


16

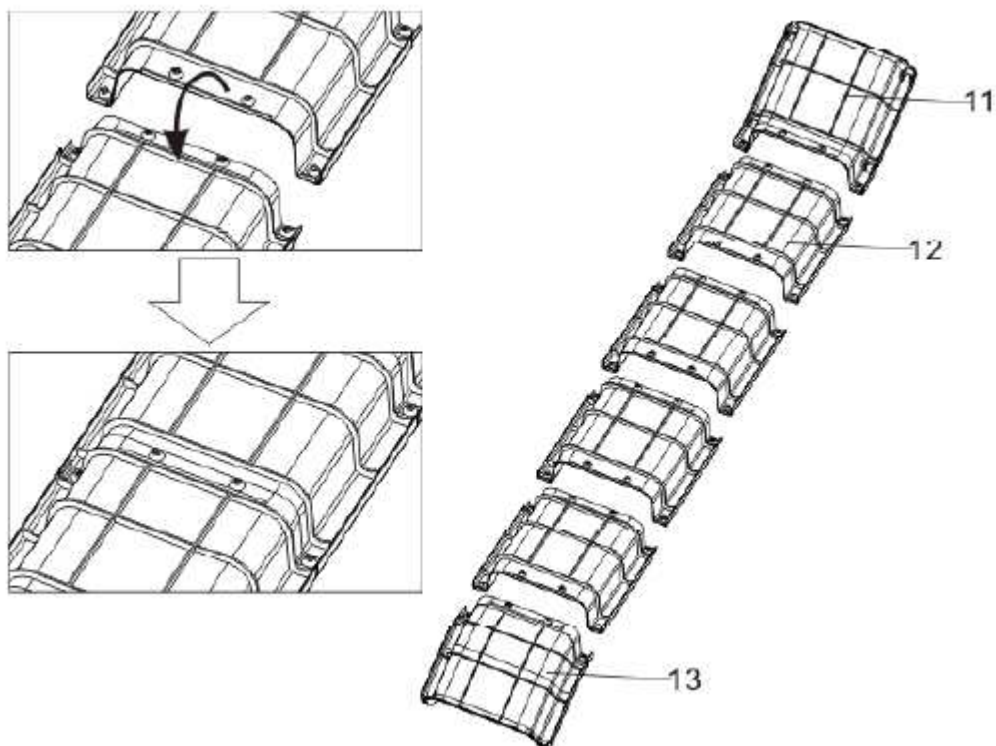


NÁVOD NA ZOSTAVENIE ŠMÝKAČKY:

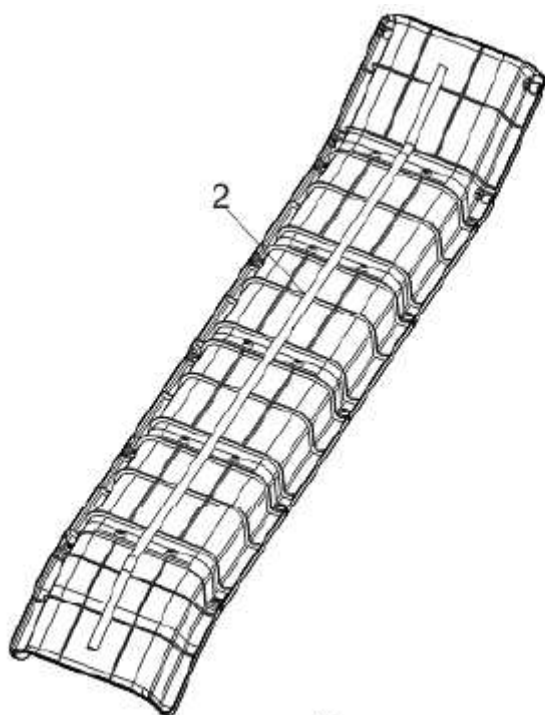
Krok 1: Zapojte spájaciu tyč (1) s nohami konštrukcie na oboch stranách. Použite šróby a matice (B7, X1, U1)



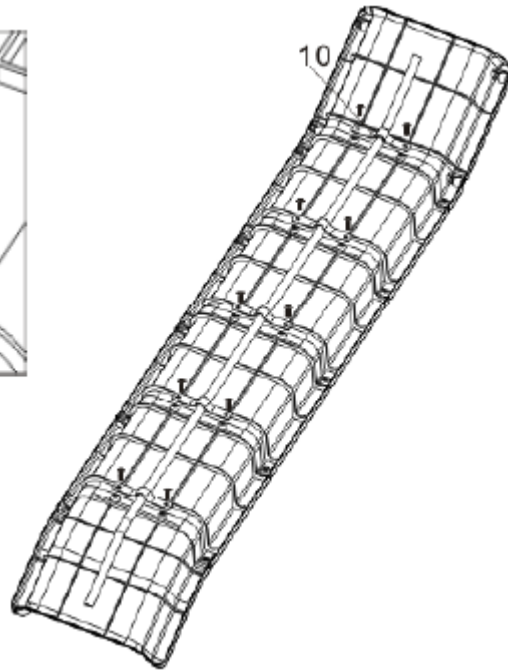
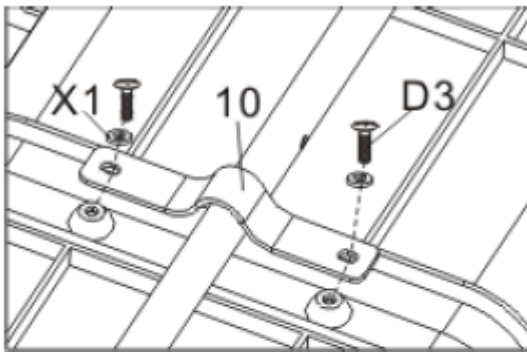
Krok 2: Položte opačne 3 časti plastovej šmýkačky na zem, potom spojte dokopy vrchnú časť (11) s nasledujúcimi štyrmi strednými časťami (12) a poslednou spodnou časťou (13).



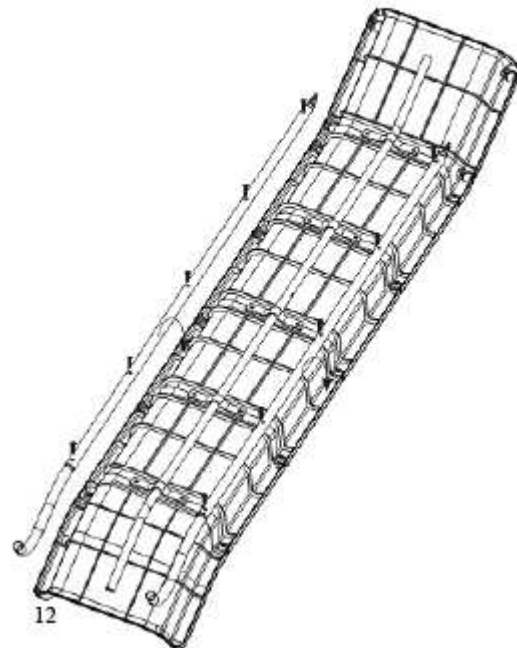
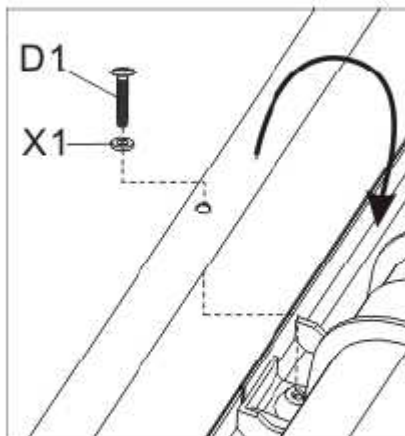
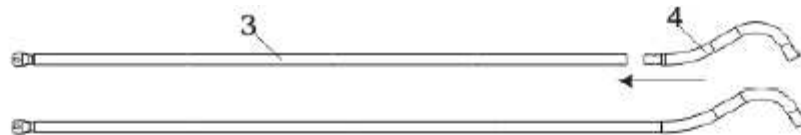
Krok 3: Položte spojovaciu tyč A (2) do stredu šmýkačky.



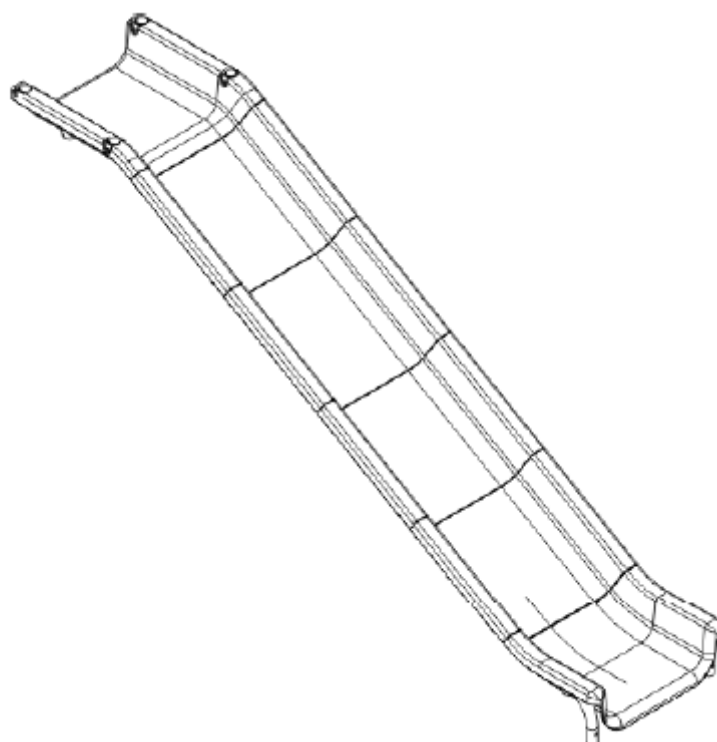
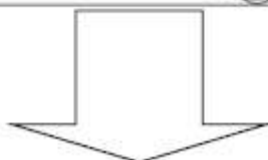
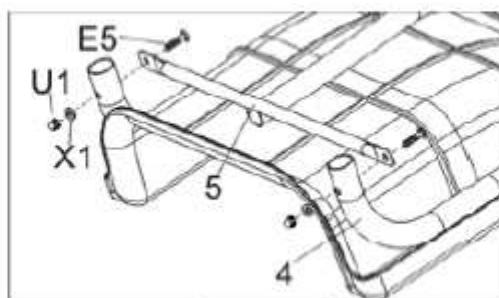
Krok 4: Zafixujte spojovaciu tyč s úchytkou (10) a šróbami D3 a X1. Nezaťahujte príliš silno, zatahnite len toľko, aby šrób nevypadol.



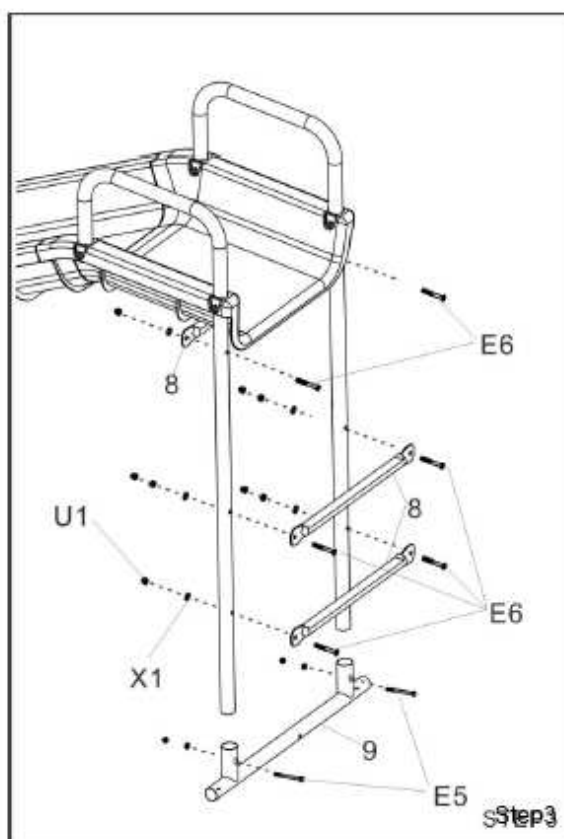
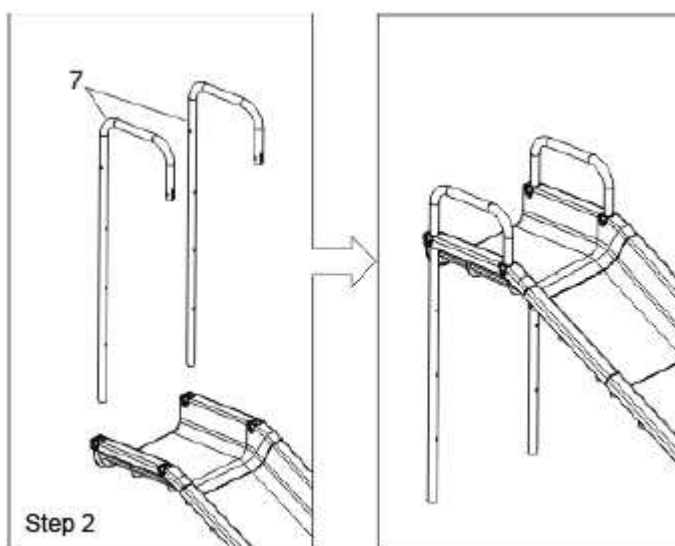
Krok 5: Spojte dokopy spojovaciu tyč B (3) s tyčou C (4), tieto potom položte do drážok na oboch stranách šmýkačky a silno prišróbujte s D1 a X1. Nakoniec dotiahnite šróby v strednej časti šmýkačky D3.



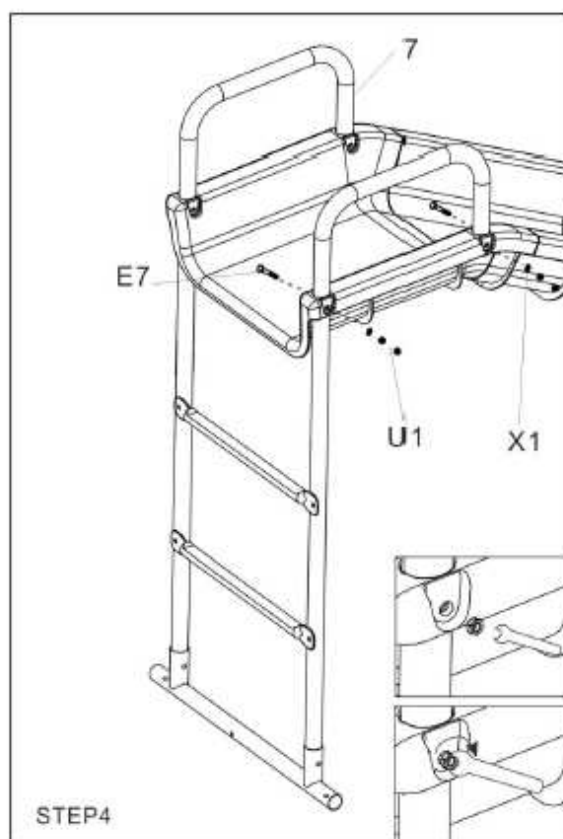
Krok 6: Použitím E5, U1 a X1 primontujte spojovací tyč D (5) na konci šmýkačky.



Krok 7: Vložte zábradlie (7) do vrchnej časti šmýkačky

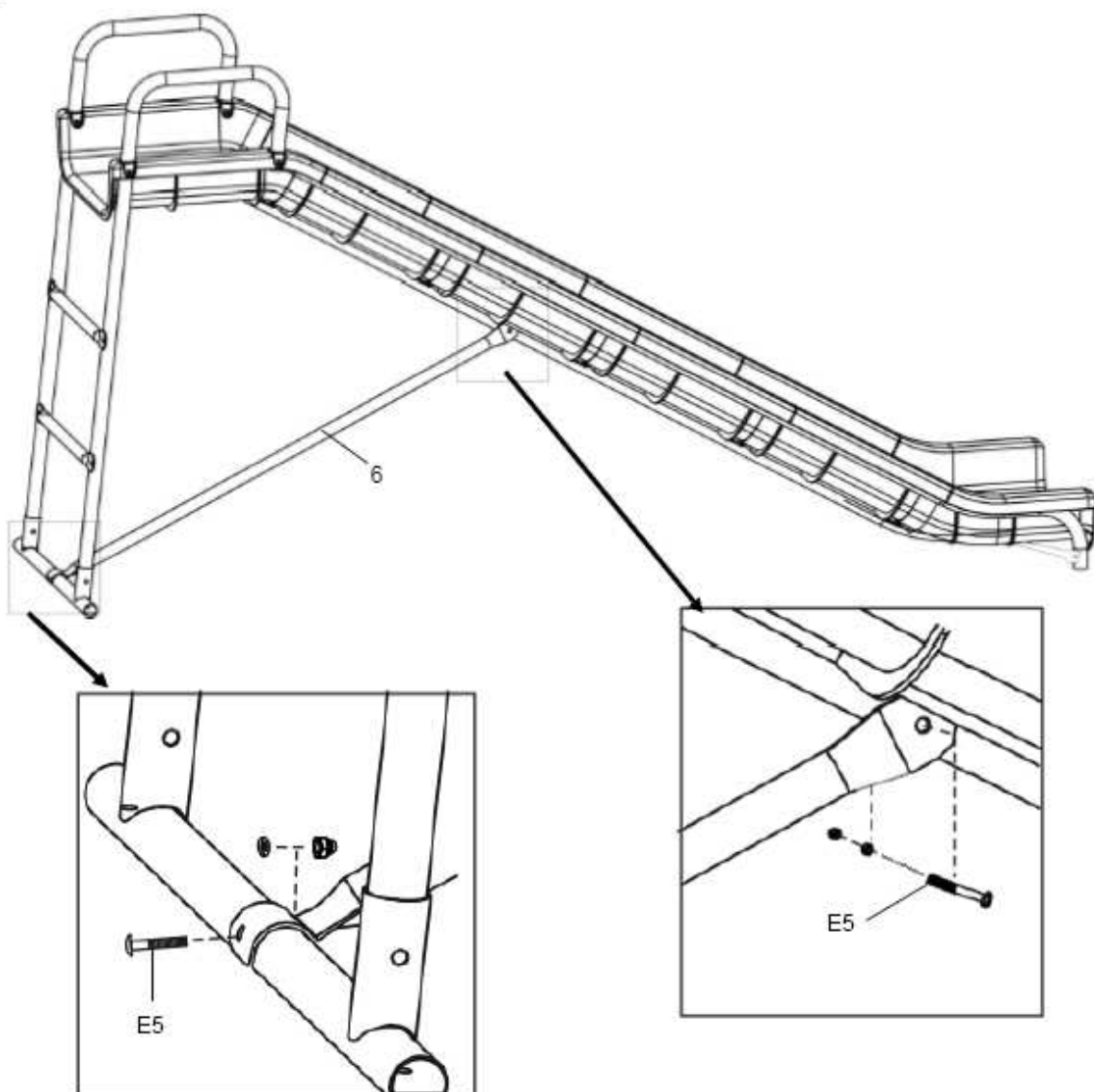


Krok 8: Pripojte schodíky (8) a prvú tyč (9) ku zábradliu (3) použitím E6, X1 a U1

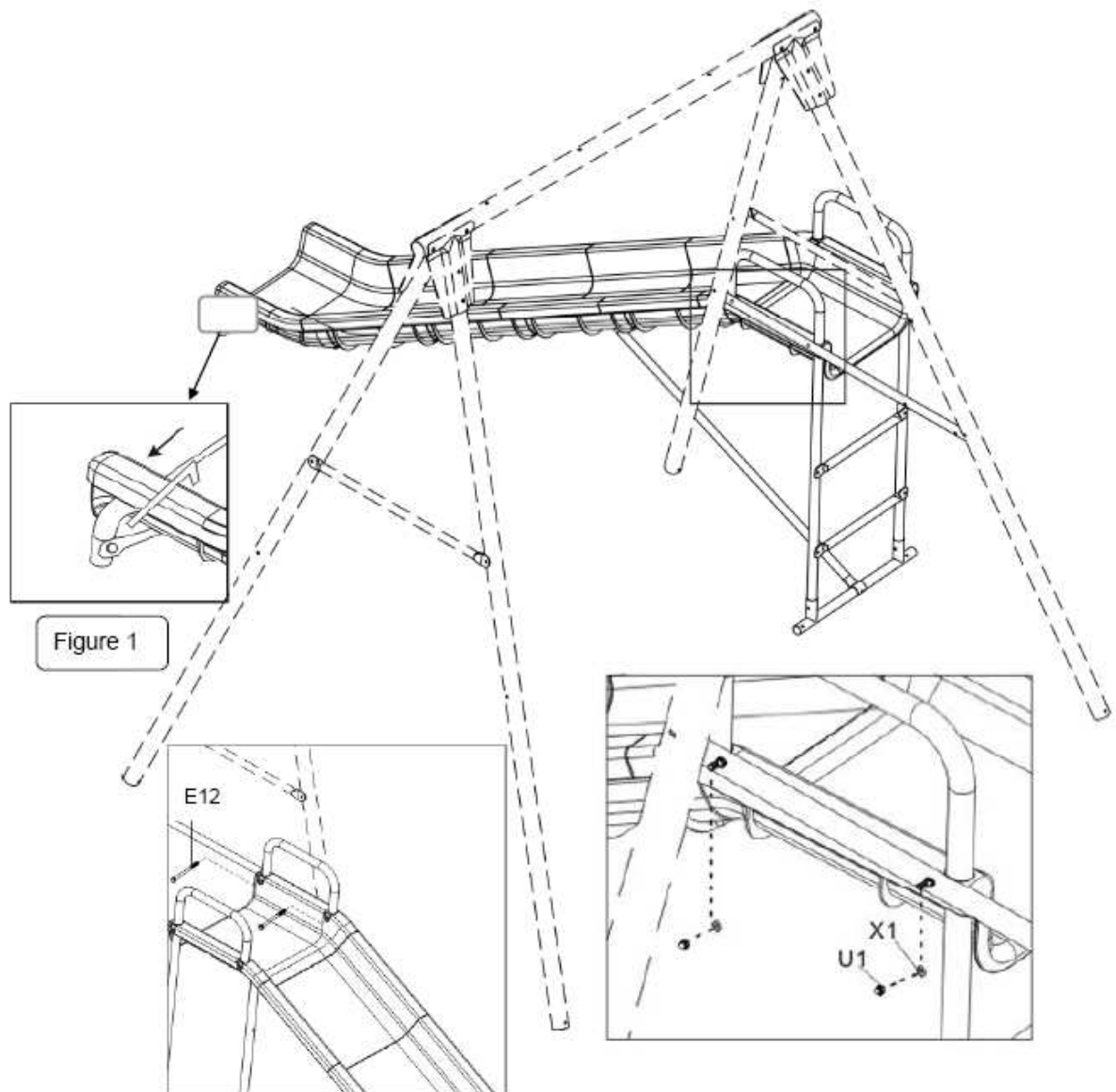


Krok 9: Pripevnite jednu stranu zábradlia o šmýkačku použitím E7, X1 a U1

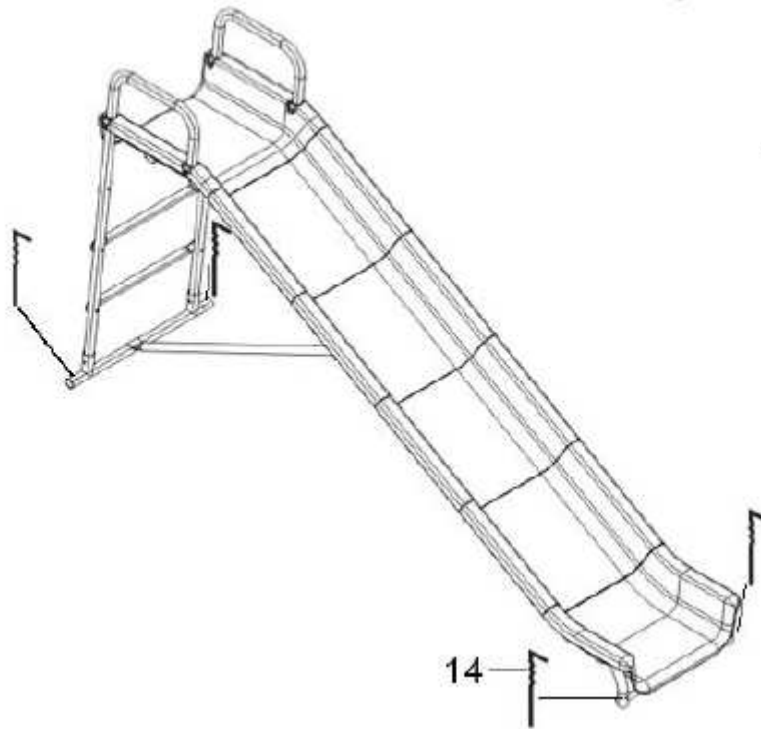
Krok 10: Pripevnite stredovú spojovaciu tyč (6) použitím E5, X1, U1.



Krok 11: Pripevnite druhú stranu zábradlia (7) so spojovacou tyčou (1) použitím šróbov E12, X1 a U1.



Krok 12: Použitím zemnej kotvy zafixujte všetky strany šmýkačky do zeme. Skontrolujte celú zostavu.



Starostlivosť a údržba:

- Hojdačka je vyrobená s kvalitného materiálu.
- Pri správnej údržbe ju môžete používať viac rokov.
- Pred hrou musia deti odložiť všetky ostré predmety.
- Dávajte pozor, aby sa v blízkosti vášho ihriska, nenachádzali špicaté a kovové predmety.
- Dbajte na ulomené, chýbajúce a poškodené diely. Ak je výrobok poškodený alebo dôjde k chybe, nemožno ho ďalej používať, kým neodstránite škody.
- Hojdačka je určená pre deti do 50kg.

CE