

JOOLA®



Joola Climax

Výr.číslo: 12600

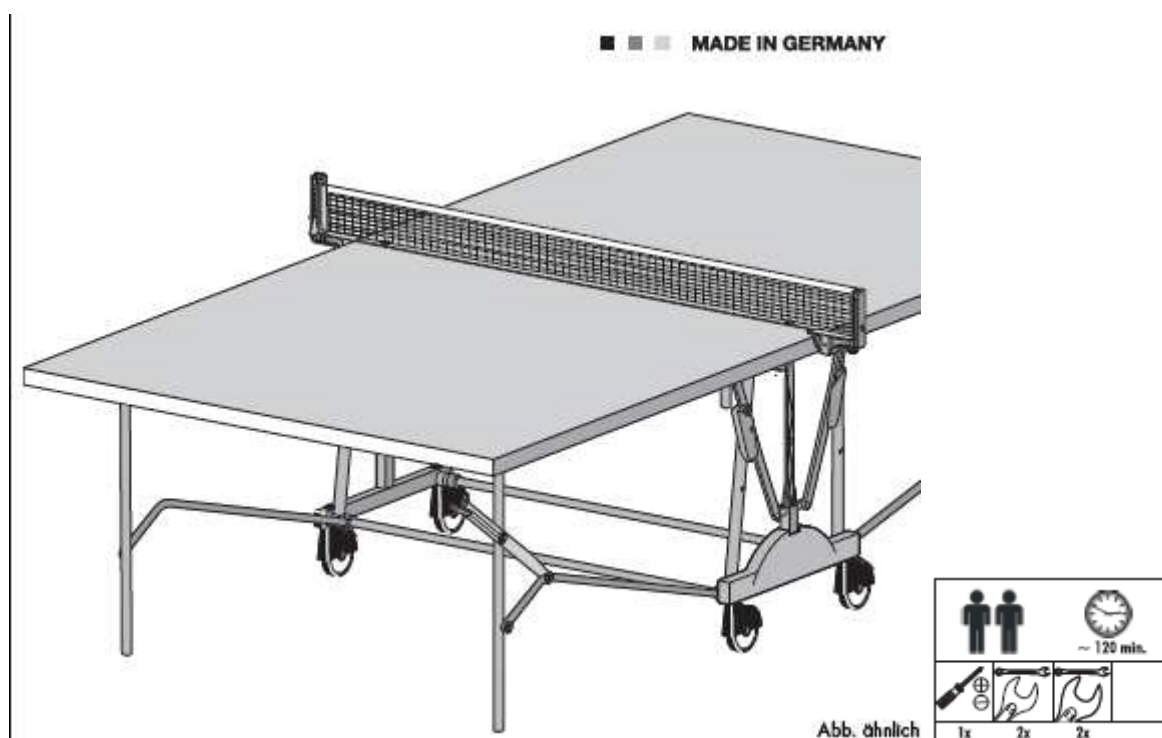
22 mm hliníkové sendvičové dosky – skladacie, nastavovacie

Automatické skladacie nohy

EN 14468-1C

Rekreačné športy - Vysoká kvalita

Montážna príručka



▲ Dôležité informácie:

Prosím pozorne si prečítajte túto príručku pred montážou a pred prvým použitím. Obrdžite dôležité upozornenia a informácie pre bezpečné používanie tohoto stola na stolný tenis. Uchovajte si tento manuál pre budúce použitie, pre informácie či objednávku náhradných dielov.

Všetky Jolla výrobky sú navrhnuté v súlade s najnovšími bezpečnostnými predpismi a podstupujú konštantný proces kontroly kvality počas výroby. Znalosti získané v tomto procese sa používajú na neustále zlepšovanie a rozvíjanie našich výrobkov. Je nevyhnutné ponúknuť našim zákazníkom tú najlepšiu kvalitu výrobku, preto si vyhradujeme právo na technické zmeny kedykoľvek. Z tohoto dôvodu by ste nemali mať žiadny dôvod k reklamáci. Ak sa i napriek všetkému vyskytne problém, obráťte sa na svojho predajcu Jolla.

▲ Bezpečnostná poznámka:

Stolný tenis by mal byť použitý iba na tento účel, tj. pre hru s vhodnou raketou a loptičkou. Všetky iné použitia sú zakázané a môžu byť nebezpečné. Výrobca nemôže byť zodpovedný za škody alebo zranenia spôsobené nesprávnym používaním tohoto produktu. Poškodené alebo opotrebované komponenty môžu ohroziť vašu bezpečnosť alebo skrátiť dĺžku života stolného tenisu. Vymeňte opotrebované alebo poškodené súčasti, okamžite odstráňte stôl z použitia, kým to nevykonáte. Používajte iba náhradné diely vyrobené firmou Jolla.

Tento stolný tenis spĺňa všetky bezpečnostné predpisy. Neodborné opravy, zmeny dizajnu (odstránenie originálnych dielov, pridanie ďalších zložiek ect.) môžu ohroziť bezpečnosť užívateľa.

Poučte iné osoby (najmä deti) o správnom používaní stola a upozornite na prípadné zdroje nebezpečenstva, najmä pri montáži či demontáži.

Pri skladaní stola myslite na to, že predstavuje veľkú nárazovú plochu do vetra. Z tohoto dôvodu umiestňujte stôl vždy na chránenej ploche.

Tenisový stôl môžete prepravovať iba v transportnej polohe, pretože hrozí nebezpečenstvo úrazu.

Prístroj vyhovuje norme EN 14468-1:2004

V závislosti od frekvencie používania, skontrolujte všetky diely, skrutky atď. Pravidelne sa presvedčujte o tom, že sú v dobrom stave.

▲ Pozor: Montáž vykonávajte mimo dosah detí (hrozí nebezpečenstvo - obsahuje malé časti). V prípade otázok sa prosím obráťte na predajcu Jolla.

Manipulačné zariadenia

Nepoužívajte tenisový stôl, pokiaľ nie je úplne a správne zostavený a skontrolovaný.

Uistite sa, že tenisový stôl je zabezpečený proti poveternostným vplyvom, že nieje vystavený vlhkosti alebo dažďu. Udržujte ho v dostatočnej vzdialenosti od priamych zdrojov tepla. V prípade, že povrch sa deformuje, prestrite ho na rovnom povrchu po dobu niekoľkých dní.

Nezakrývajte ho s plastovou fóliou, na základe ktorej môže dôjsť ku

kondenzácii. Odporúčame používať poveternostnú JOOLA plachtu č. 7032-300.

Pre nácvik bez partnera, môžete tabuľu zložiť jednotlivo.

Pre viac informácií o športe stolný tenis, vám doporučujeme odbornú literatúru na túto tému.

Nepoužívajte korozívne alebo abrazívne materiály na čistenie zariadenia. Používajte prostriedky, ktoré neznečisťujú životné prostredie. Vo väčšine prípadov je postačujúca vlhká handrička.

Likvidácia odpadov: JOOLA produkty sú recyklovateľné. Na konci ich životnosti zlikvidujte tento produkt správne a bezpečne (miestne skládky, recyklačné miesta).

Montážny návod

Pokyny pre montáž:

Montáž tohoto produktu musí byť vykonaná starostlivo dvoma dospelými osobami.

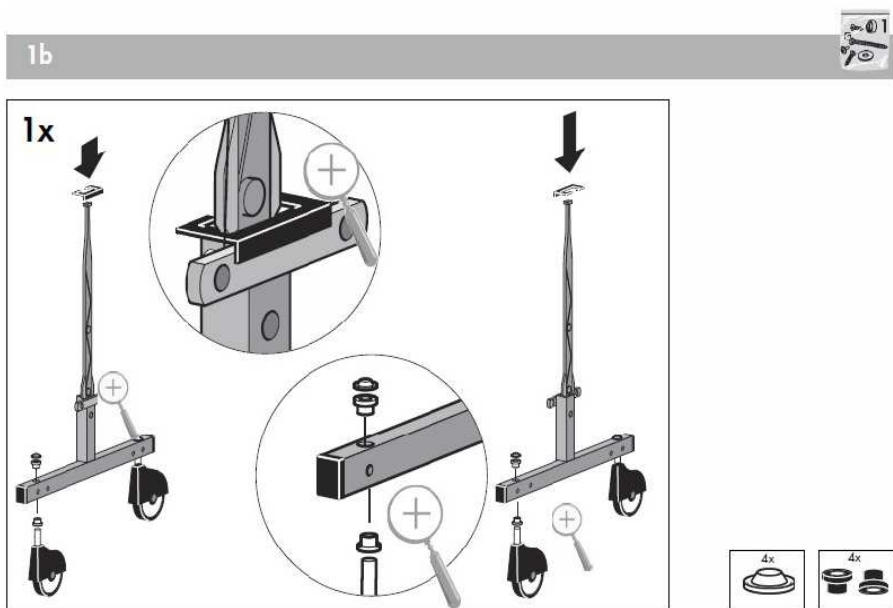
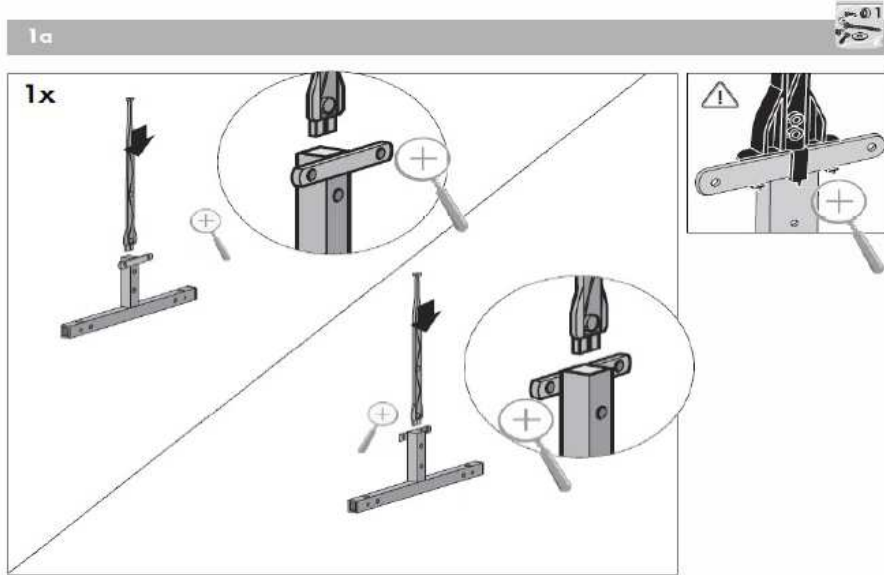
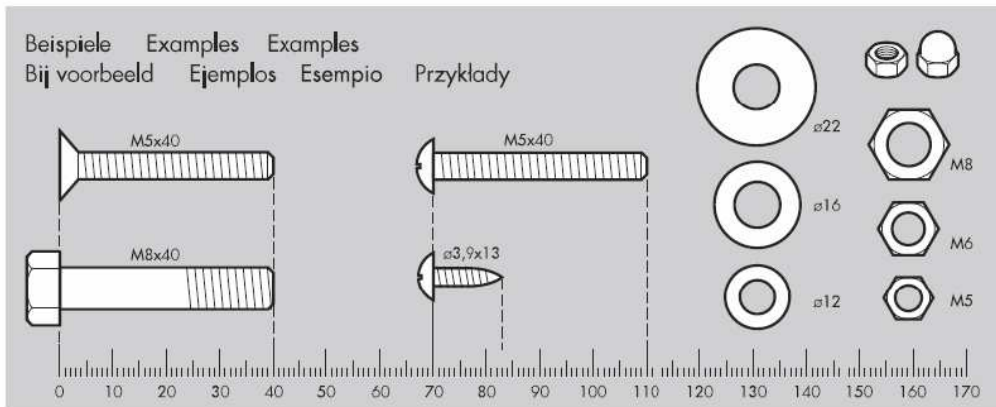
Uistite sa, že ste dostali všetky diely nepoškodené. Ak máte akýkoľvek dôvod k reklamácií, obráťte sa na svojho predajcu Jolla.

Pred montážou zariadenia si preštudujte výkresy opatrnejšie a vykonajte postupy v poradí znázornenom na obrázkoch. Správne poradie je uvedené veľkými písmenami.

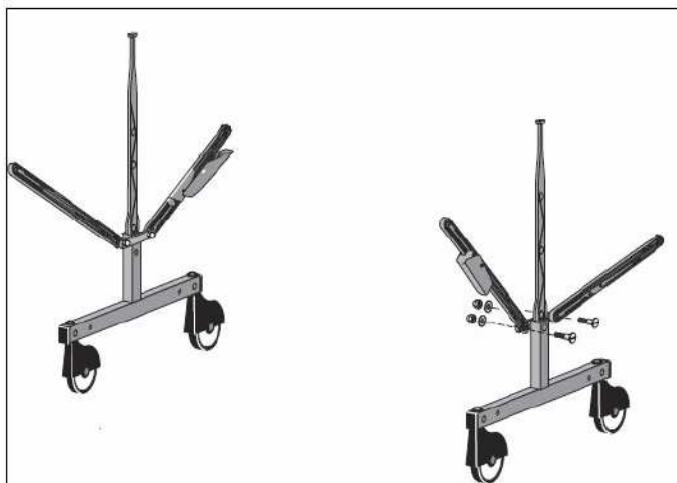
Vezmite prosím na vedomie, že je tu vždy nebezpečenstvo úrazu pri práci s nástrojmi alebo pri manuálnej práci. Preto buďte opatrní pri montáži tohoto zariadenia.

Uistite sa, že vaša pracovná plocha je bez možných zdrojov nebezpečenstva, napríklad nenechávajte žiadne nástroje len tak voľne ležať na zemi. Obalový materiál uložte takým spôsobom, aby nehrozilo žiadne nebezpečenstvo. Tam je vždy riziko udusenía, keď sa deti hrajú s plastovými vrecami!

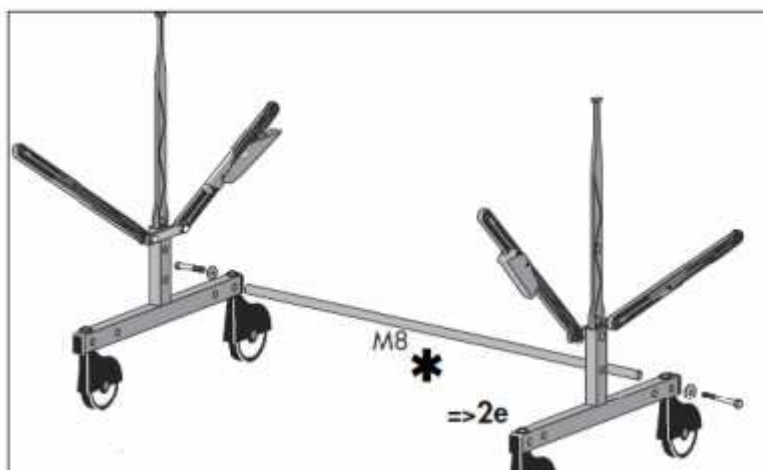
Meracie pomôcky pre skrutkové spojenia:



1c



2a



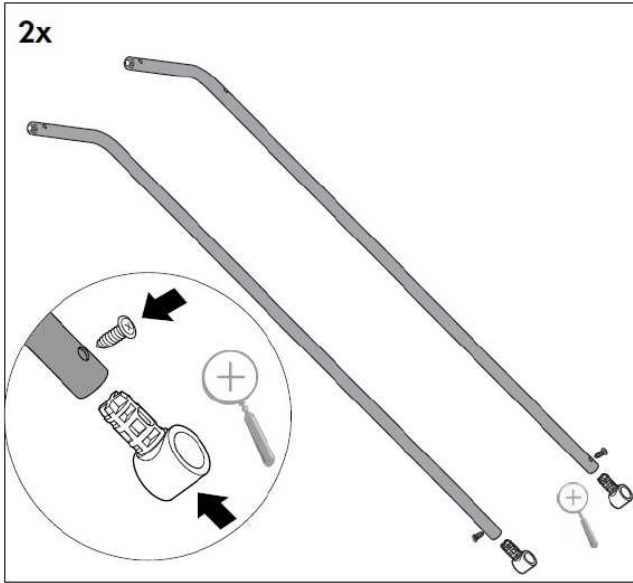
Dajte skrutku na stranu spojovacej tyče na bočné diely.

Poznámka: Táto lišta sa používa iba pre podporu pri montáži a musí byť odstránená pri umiestňovaní druhej polovice tabule.

2 b

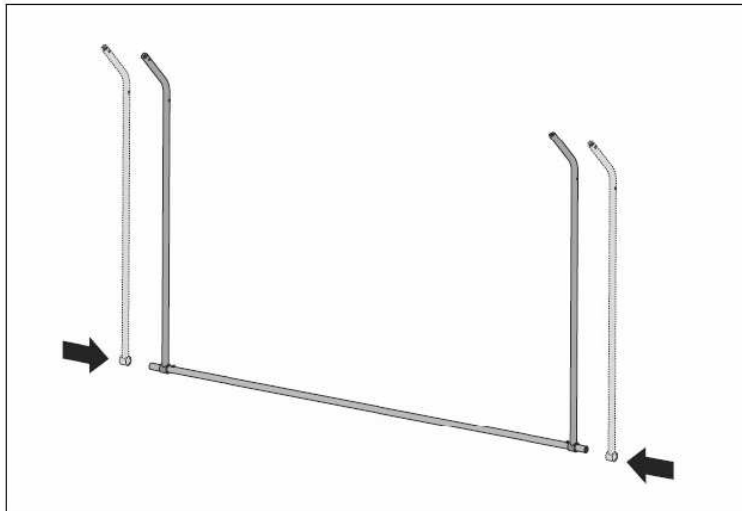


2x



2x
3,9x13

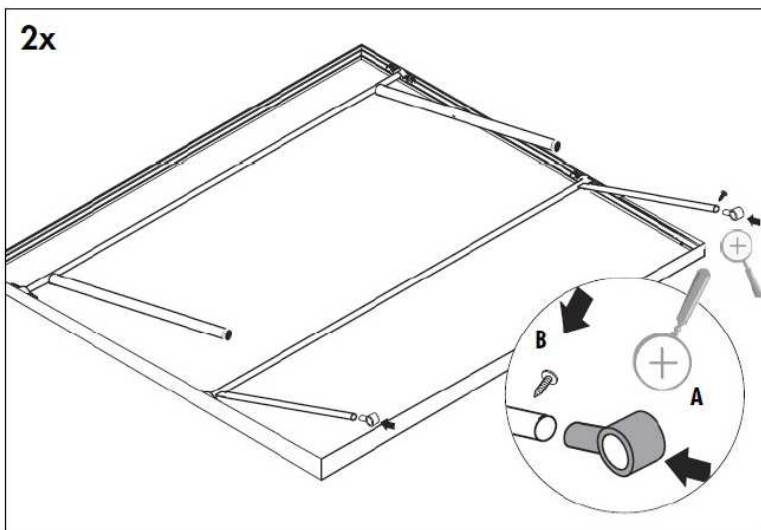
2 c



2 d



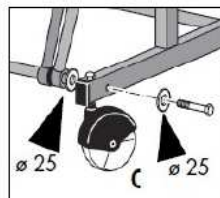
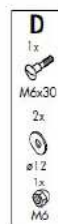
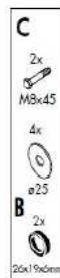
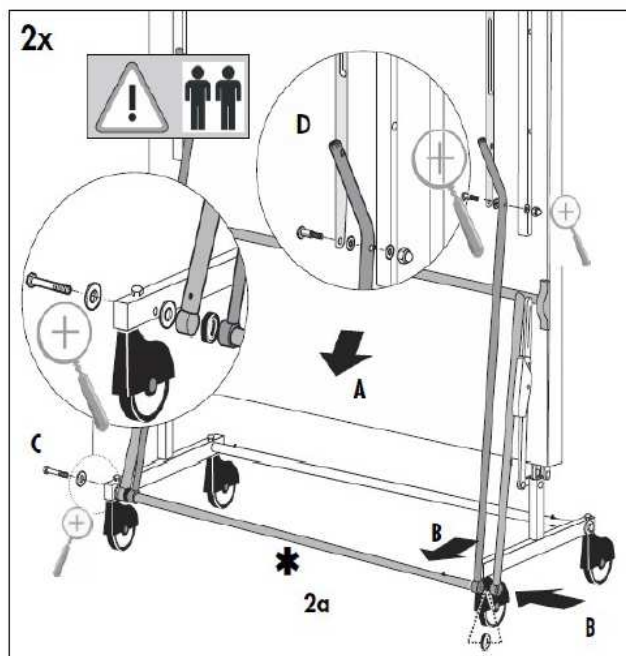
2x



2 e

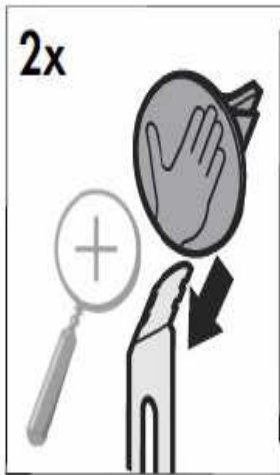


2x



Pripevnite jednu z polovic tabule a zabezpečte ju tak, aby sa nemohla pošmyknúť alebo prevrhnúť. Požiadajte inú osobu aby pripevnila držadlo s nosným rámom vzperu na poslednú spojovaciu tyč.

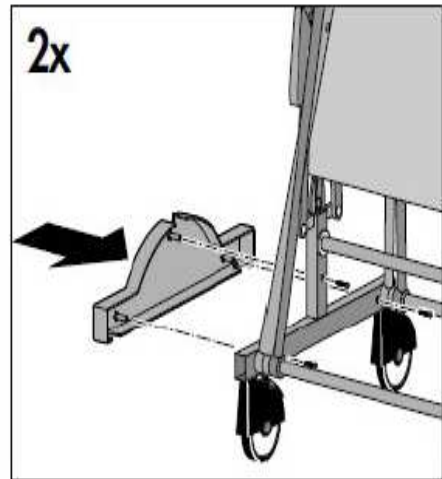
4 b



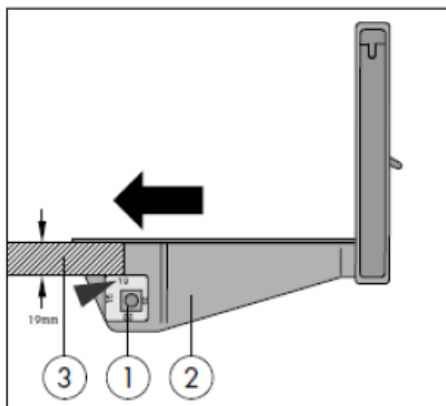
4 c



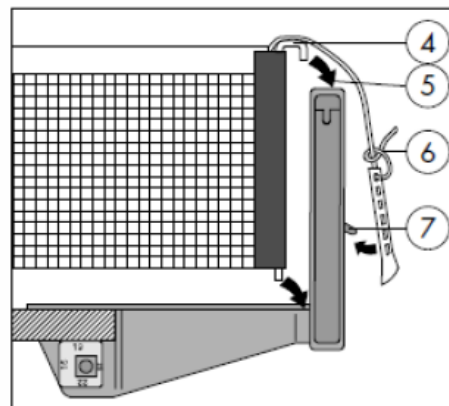
2x



5 a

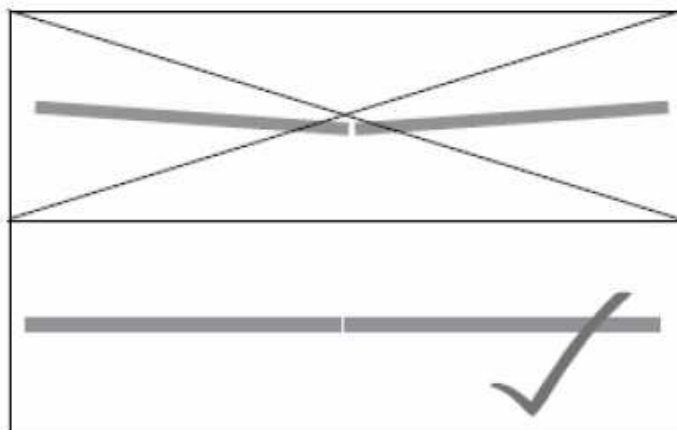


5 b

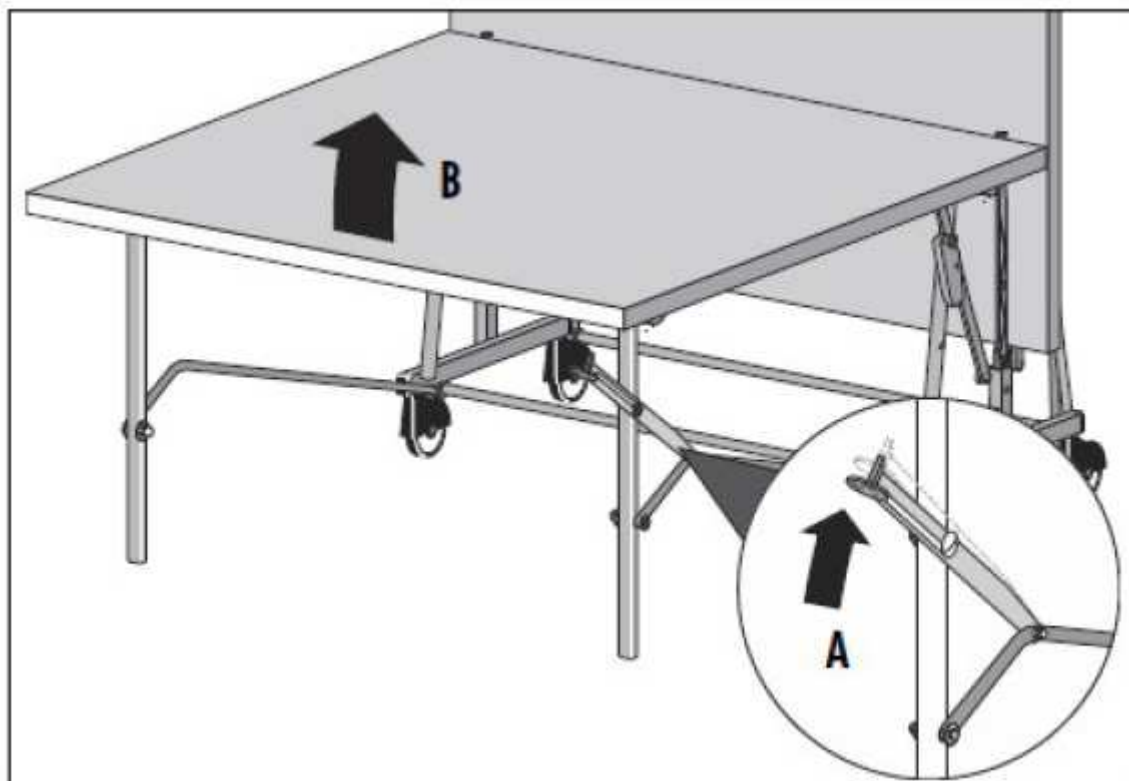
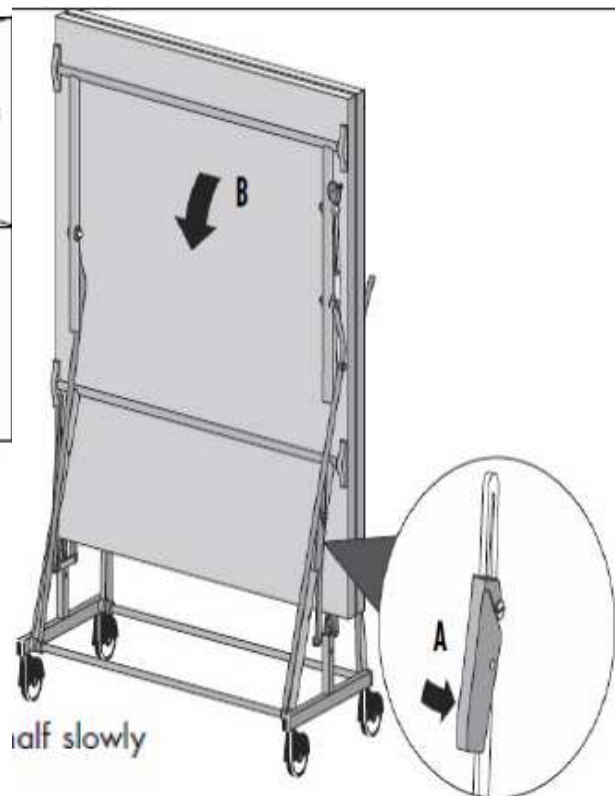


1. Nastavovací gombík, vytiahnite gombík **off** a nastavte požadovanú hrúbku (tj 19 mm)
2. Posuňte stojančeky medzi stolom polovic (3).
4. Zasuňte napínací kolík cez okraj siete.
5. Pripojte sieťovú tyč na sieťový držiak.
6. Napínacie stehy pomocou umelej karty zauzlujte

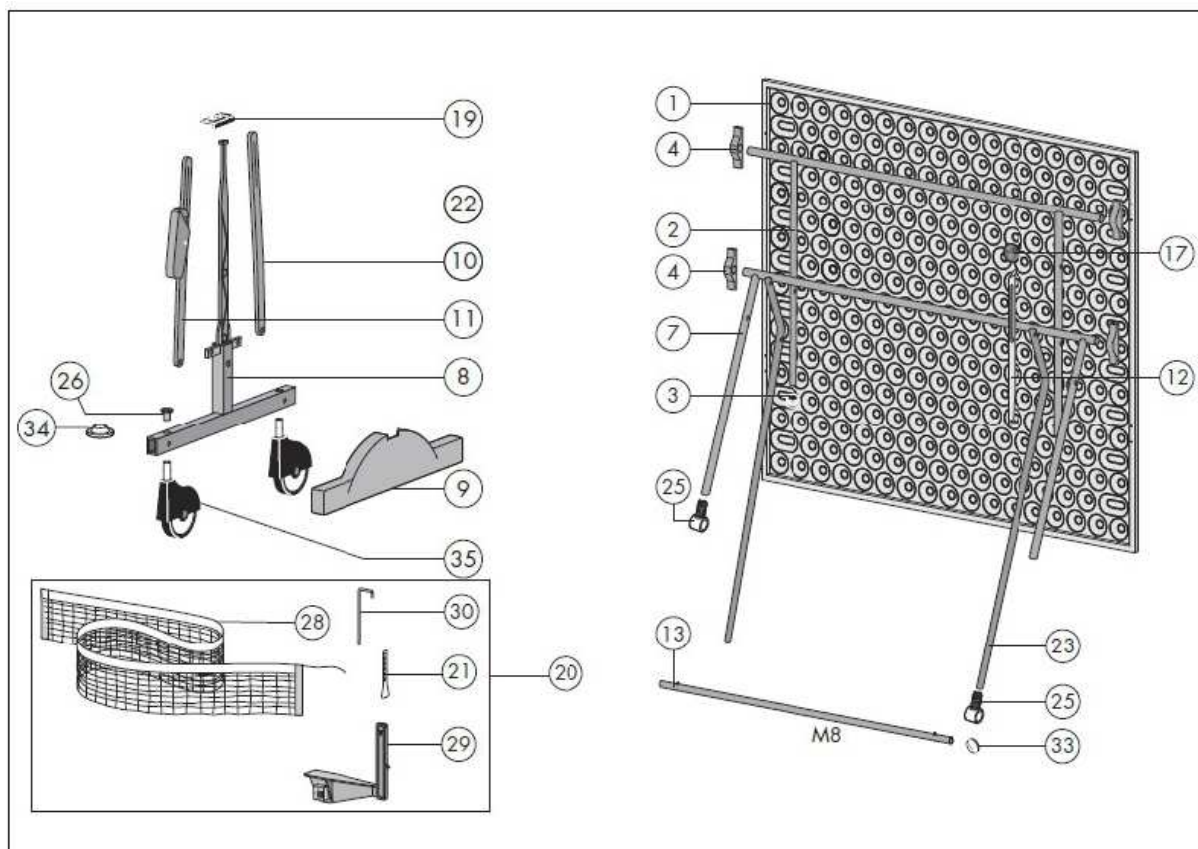
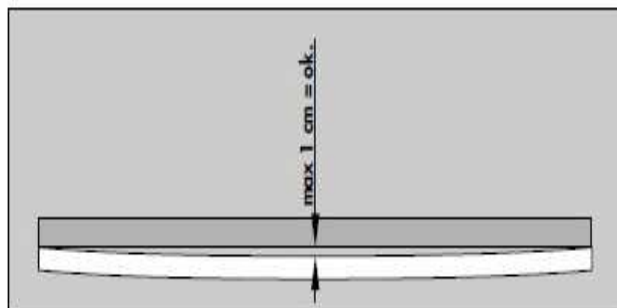
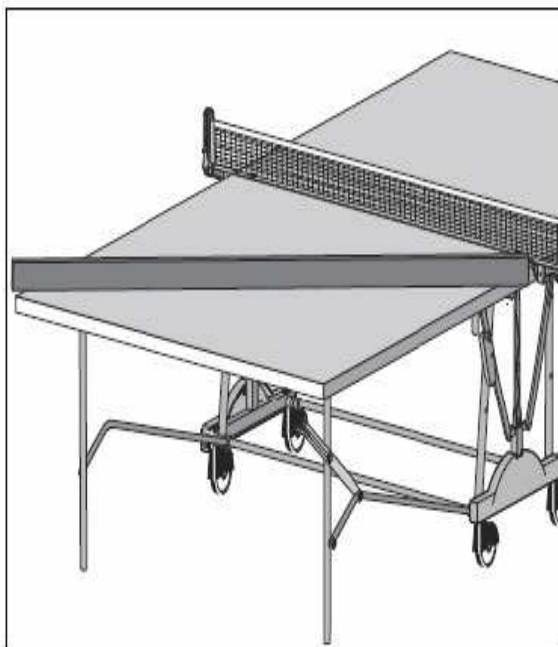
7. Natiahnite vlánko okolo horného zárezu v sieťovej tyči. Sieť napnite a upevnite do sieťového držiaku.



Stlačte pravé poistky (A) a spodnú polovicu tabule pomaly do polohy (B). Nikdy nedovoľte, aby vám spadla dole.



Zatlačte stabilizačnú páčku nahor (A) a zdvihnite disk do polovice (B). Udržujte tlak v počiatočnej fáze zdvíhania. Prineste disk do hornej polovice parkovacej polohy, v ktorej sa automaticky uzamkne



Zoznam dielov:

Číslo dielu	Popis	množstvo
1	Stolnotenisová doska	2
2	Nohy	2
3	Konektor	4
4	Malé ložisko	8
7	Konzola	2
8	T-kus	2
9	Bočný panel	2
10	Páka - zdvihák	2
11	Páka (s poistkou)	2
12	Bezpečnostná páka	2
13	Spojovacia tyč	2
17	Ručná prítlačná doska	2
18	Skrutkovacie páka	1
18.1	Skrutkovacie páka	1
18.2	Skrutkovacia páka	1
18.3	Skrutkovacia páka	1
18.4	Skrutkovacie páka	1
19	Distančná doska	1
20	Sieť s príslušenstvom	1
21	Upínacia karta	2
22	Pomocná tyč	2
23	Skrutkovacie rameno	4
25	Pripojovacie potrubie	8
26	Konventor	8
28	Sieť	1
29	Držiak na sieť + distančné diely	2
30	Hliníkový držiak	2
33	PVC U-disk	4
34	Klip	4
35	Kolesá	4
36	Kolesový set	1

