

ODH-440 Hokejová bránka

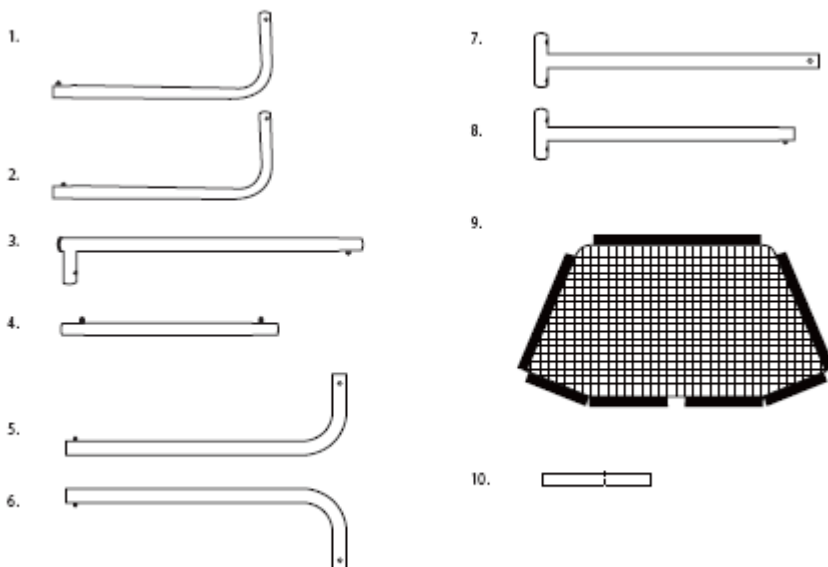
Návod na použitie

POZOR:

1. Pred začatím stavania skontrolujte obsah.
2. Produkt musí byť zmontovaný popr. zdemontovaný pod dozorom dospelých osôb.
3. Ak nájdete poškodenú časť, prosím prestaňte s montážou.
4. Pred každým použitím skontrolujte stav zariadenia.

OBSAH:

- | | |
|---------------------------|-----|
| 1. Tyč kostry v tvare „L“ | 1ks |
| 2. Tyč kostry v tvare „L“ | 1ks |
| 3. Tyč kostry | 2ks |
| 4. Tyč kostry | 2ks |
| 5. Tyč kostry v tvare „L“ | 1ks |
| 6. Tyč kostry v tvare „L“ | 1ks |
| 7. Tyč kostry v tvare „T“ | 1ks |
| 8. Tyč kostry v tvare „T“ | 1ks |
| 9. Siet | 1ks |
| 10. Suchý zips | 4ks |



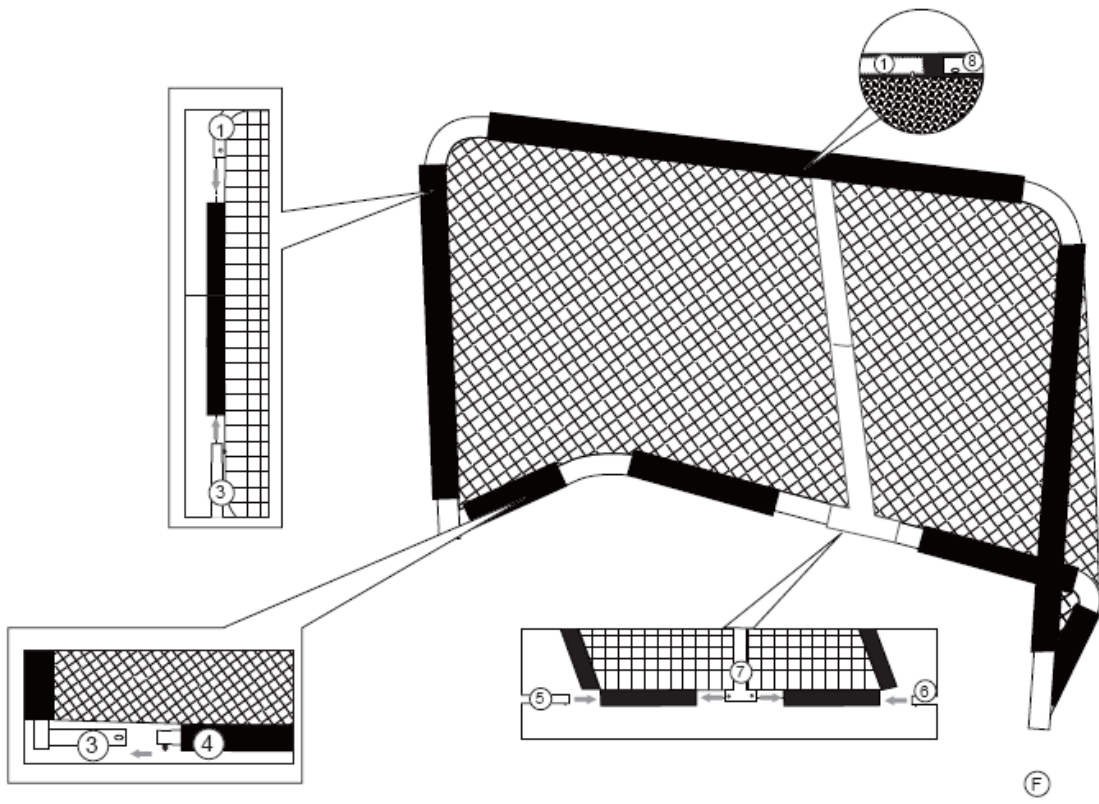
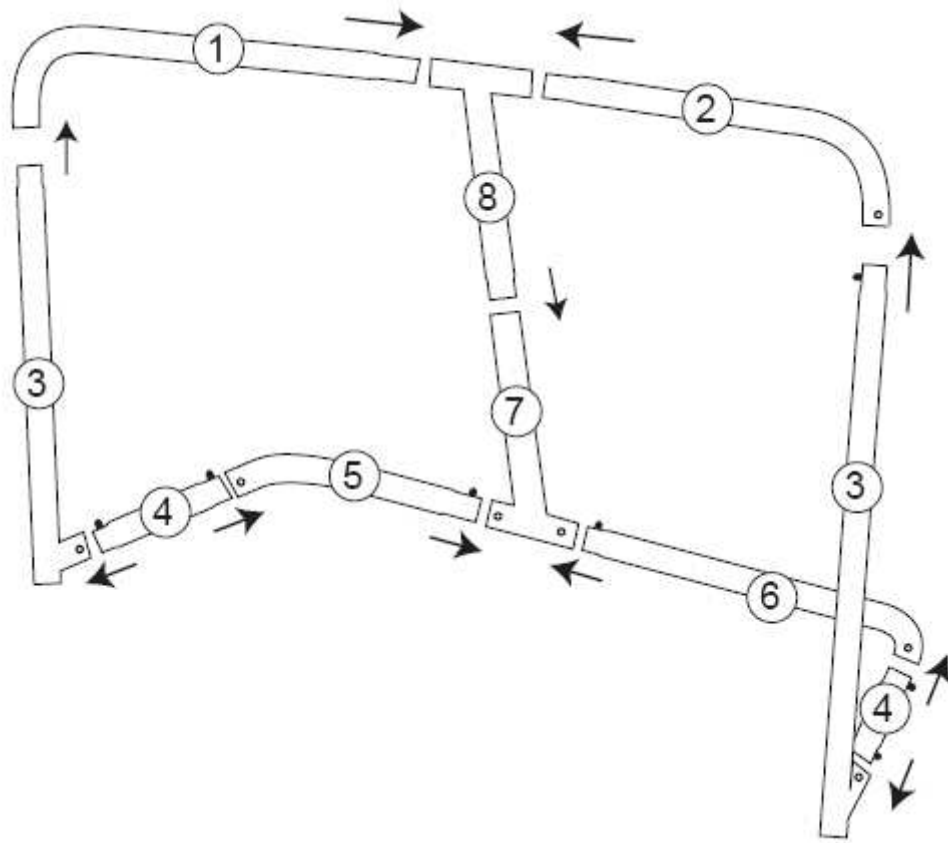


CHART #3

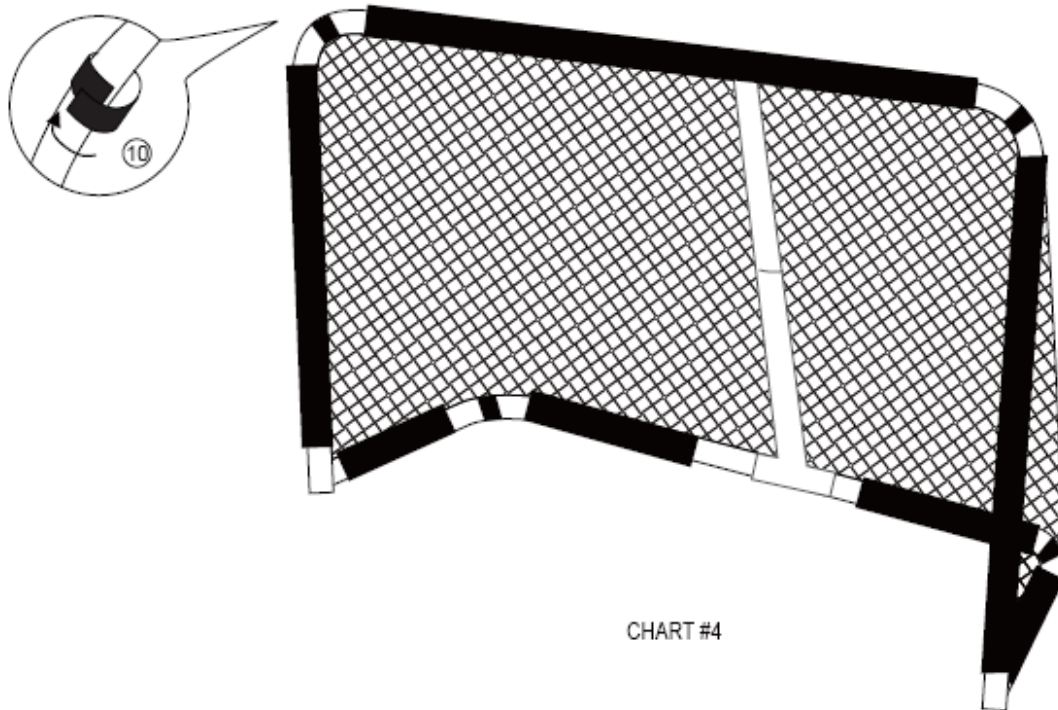


CHART #4

-
- 1. Zákaz šplhania sa na bránku!**
 - 2. Zakaz vešania sa na bránku!**
 - 3. Zákaz stavania bránky v blízkosti otvoreného ohňa!**