

BOAT NEST SWING

ART. NR 1325



Achtung:

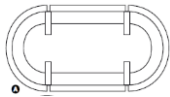
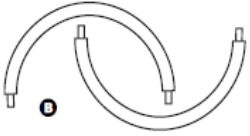
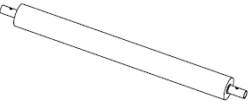

- Nur für den Heimgebrauch, für Kinder unter 3 Jahren nicht geeignet
- Nur unter Aufsicht eines Erwachsenen zu verwenden
- Achtung lange Seile, Risiko der Strangulation!
- Risiko aus der Schaukel heraufzufallen!

Gebrauchsanleitung, Sicherheitsanweisungen

1. Heben Sie die Anleitung sorgfältig auf
2. Modifizieren Sie das Produkt in keiner Weise, falscher Gebrauch oder Anwendung des Produkts sind verboten und löschen alle Garantieansprüche. Ein Erwachsener muß das Produkt montieren.
3. Der Gebrauch dieses Artikels ist nur unter ständiger Aufsicht eines Erwachsenen erlaubt.
4. Maximales Benützergewicht ist 150 kg. Kinder unter 3 Jahren dürfen die Schaukel nicht verwenden.
5. Diese Produkt entspricht allen europäischen Sicherheitsstandards EN-71-1,2,3,8
6. Es darf nur für den Heimgebrauch drinnen oder im Freien verwendet werden.
7. Beim Aufbau des Produkt müssen Sie sicher sein, daß die Konstruktion, auf der Sie sie montieren 200 kg aushält
8. Das Produkt muß sich in einem Abstand von mindestens 2 Metern von allen anderen Gegenständen befinden
9. Keine harten oder spitzen Objekte dürfen sich in der Umgebung befinden, die Fläche unter der Schaukel muß weich und stoßabsorbierend sein.
10. Das Produkt darf nicht auf Asphalt, Beton oder anderem hartem Untergrund verwendet werden. Im Winter soll die Schaukel nicht verwendet werden, da frostiger Boden und Kälte nicht zum sicheren Spielen geeignet sind.
11. Die Distanz zwischen den Punkten an denen die Schaukel aufgehängt wird muß größer sein (um 4% die Distanz vom Boden zur Aufhängung) als der Abstand zwischen den Seilen, die an der Schaukel befestigt sind.
12. Die Schaukel muß mindestens 35cm über dem Boden aufgehängt werden, seitlich müssen je 45 cm Mindestabstand sein.
13. Um die Seillänge einzustellen sehen Sie Bild II, die Schaukel muß nach der Einstellung Horizontal sein.
14. Oben wo die Schaukel aufgehängt wird darf der Abstand zum Boden nicht größer als 2,5m
15. Sein, Kinder dürfen nicht hinaufklettern.
16. Um Hitzeeinwirkung zu vermeiden sollte die Schaukel nicht in der prallen Sonne aufgestellt werden. Überprüfen Sie die Sitzfläche damit sie nicht zu heiß ist.
17. Alle Teile müssen regelmäßig überprüft werden. Sollten Teile benötigt werden, kontaktieren Sie Ihren Händler.
18. Das Produkt darf nur mit ausreichend starken Schwinghaken mit Nylonlager verwendet werden. Es ist verboten die Metallringe ohne Scharnierelement zu verwenden.

PARTS LIST

Entfernen Sie alle Teile aus der Verpackung und prüfen Sie, ob etwas beschädigt ist und ob alle Teile vorhanden sind.

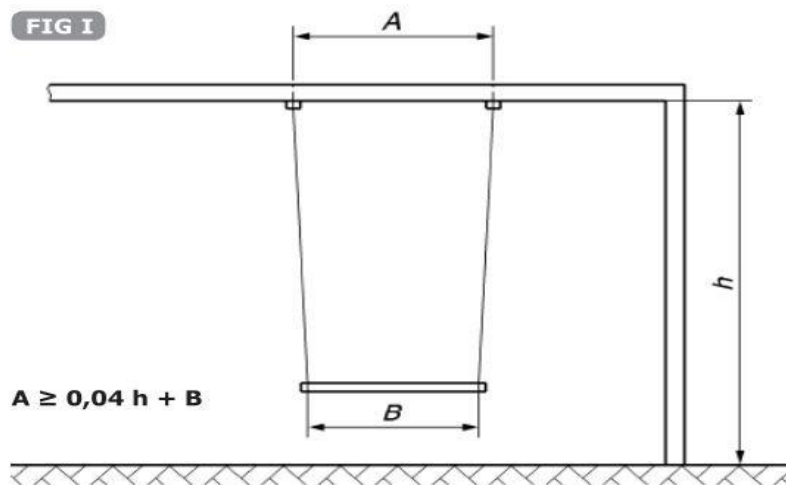
Artikel	BILD	Teil	Stück
A		Segeltuch	1
B		Gebogene röhre	2
C		Gerade röhre	2
D		Seil	4

Artikel	BILD	Teil	Stück
A		Segeltuch	1
B		Gebogene röhre	2
C		Gerade röhre	2
D		Seil	4

Installation

- A- Distanz zwischen den Aufhängungspunkten
- B- Distanz zwischen den Aufhängepunkten an der Schaukel
- C- Distanz vom Boden zum Querbalken

Der Abstand von A kann berechnet werden, indem die Höhe gemessen und mit 0,04 multipliziert wird. Dann wird die Messung der Breite hinzugefügt. Der Abstand von A sollte gleich oder größer als dieser Betrag sein.



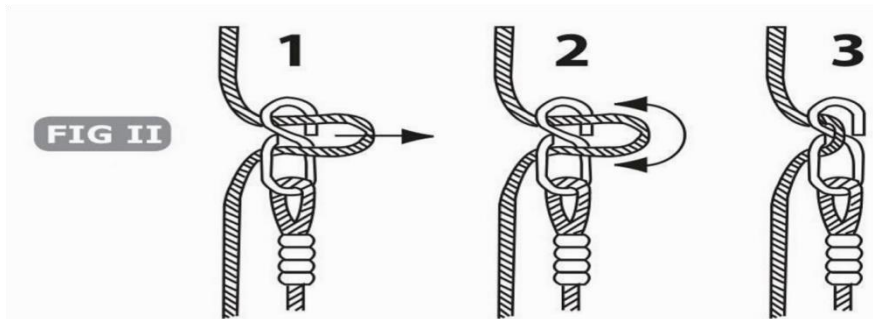
Beispiel:

$$H=25\text{m} \quad B=65\text{cm}$$

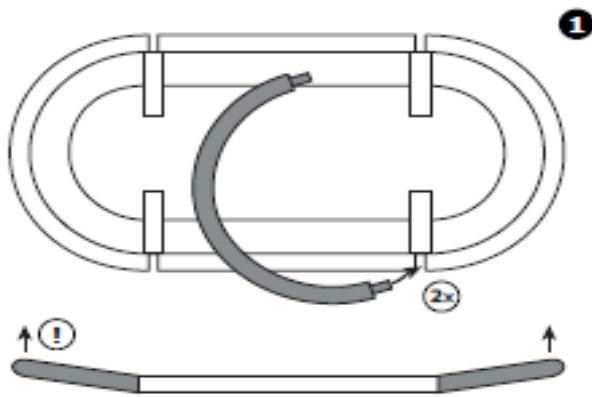
$$A = (0,04 \times H) + B$$

$$A = (0,04 \times 250\text{cm}) + 65\text{cm} \quad \mathbf{A \geq 75 \text{ cm}}$$

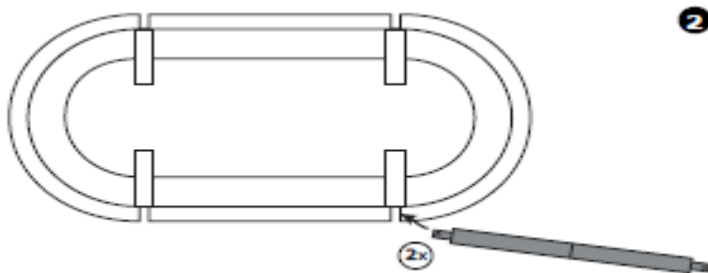
Einstellen der Seile:



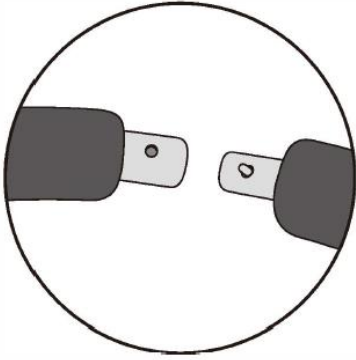
Montageschritte



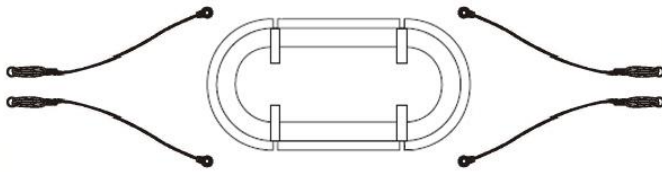
1. Führen Sie die beiden geraden Rohre durch die Klappen in die Sitzmatte ein. Lassen Sie die Schaumstoffe oben.



3. Wenn Sie die geraden mit den gebogenen Rohren verbinden, muß ein dickeres Rohrende mit einem Loch einem Rohrende mit einem Knopf folgen. Bauen Sie jetzt nicht die Rohre zusammen.



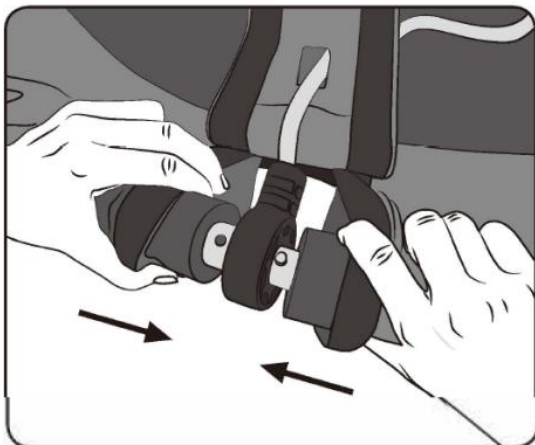
4. Geben Sie die beiden Seile mit den Plastikverbindungen seitlich von der Sitzmatte (siehe Photo)



5. Geben Sie die Plastikverbindung des Seils von oben durch die Öffnung der Velcroklappe. Auf der inneren Seite der Plastikverbindungen ist markiert "I" und "II"

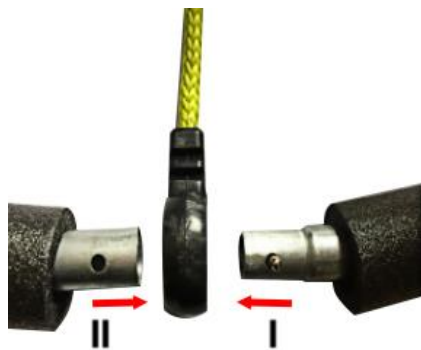


6. Verbinden Sie jetzt die Rohre indem Sie den Knopf am schmalen Ende hinunterdrücken. Verschlossen wird mittels klicken auf den Knopf



7. "I" muß zum schmalern End emit dem Knopf zeigen und "II" zeigt zum Rohr mit dem Loch. Wenn Sie die Plastikverbindung des Rohrs bedecken, fangen Sie mit der Seite "II" an, dann die Seite "I" .

Der Knopf muß voll in das Loch eingefügt sein, bis Sie den Knopf an der Oberfläche sehen (siehe Abb.)



8. Schließen Sie die Hülle mit den Velcro straps, der Zusammenbau ist jetzt beendet.

Wie man die Schaukel wieder abbaut

Öffnen Sie die Velcro Klappen und schieben Sie den Stoß absorbierenden Schaumstoff zur Seite.

Drücken Sie den Knopf hinunter um die Rohre auseinanderzuziehen



Inspektion und Instandhaltung

Die Häufigkeit der Instandhaltung hängt von verschiedenen Faktoren ab (Alter, Vandalismus, Umweltverschmutzung etc.) Ganz genau müssen Haken, Ringe, Seile und Palstikverbindungen kontrolliert werden.

Bewegliche Metallteile müssen regelmäßig geölt werden

Routineüberprüfung:

Überprüfen Sie immer die Schrauben und Muttern ob sie festgezogen sind

Überprüfen Sie die Oberfläche auf Gegenstände die nicht hingehören

Überprüfen Sie ob Teile fehlen.

Überprüfen Sie die Bodenfreiheit

Operational inspection (1 to 3 months)

Alle 1-3 Monate

Überprüfen Sie die Stabilität der Konstruktion

Jährliche Überprüfung

Überprüfen auf Rost und Korrosion

Überprüfen Sie auf Abnutzung