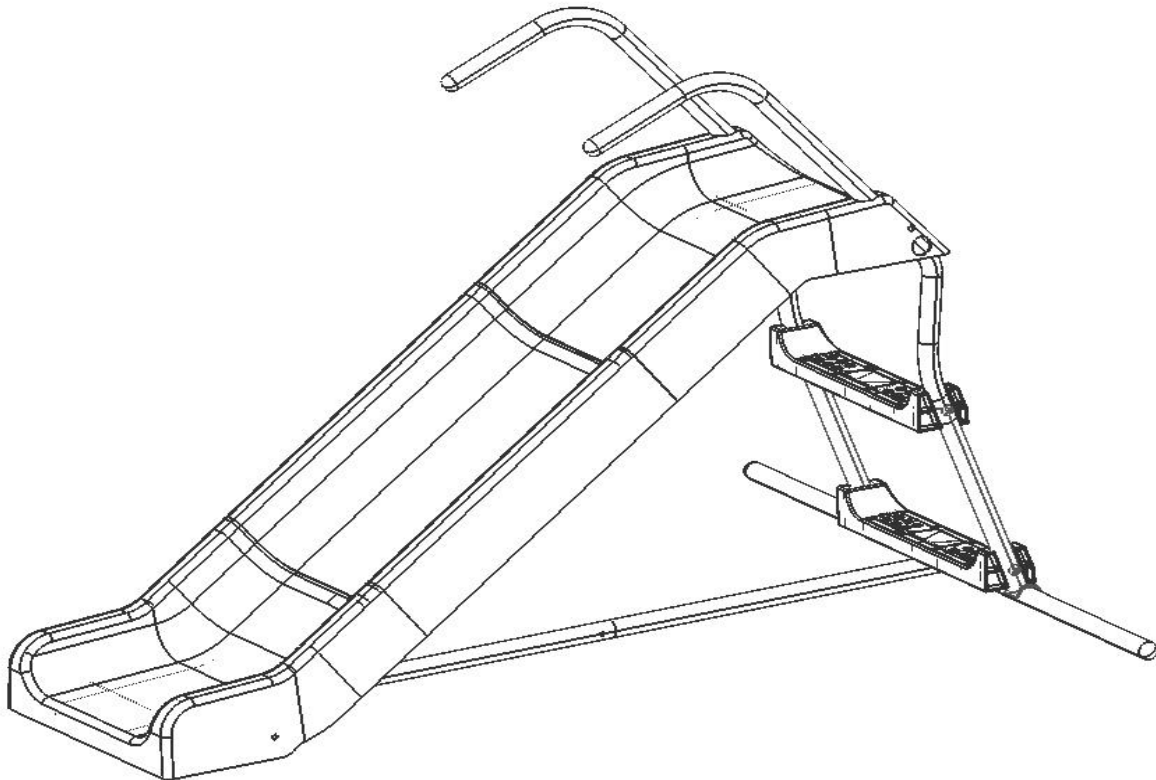


RUTSCHE
Art. Nr. 1328











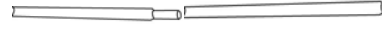
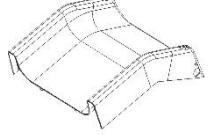






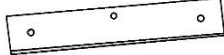
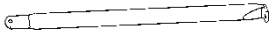



SICHERHEITSHINWEISE

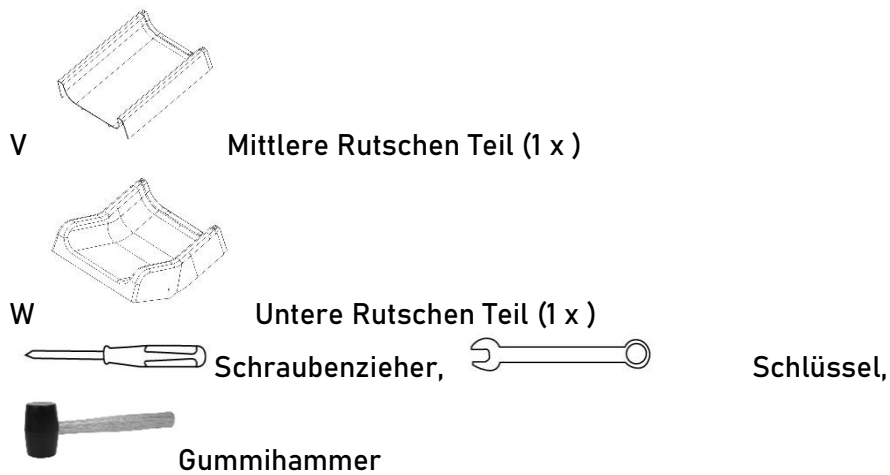
Lesen Sie die Anleitung um Schäden und Unfälle an Personen und / oder Sachwerten zu vermeiden:

1. Lesen Sie alle Teile dieses Handbuchs sorgfältig durch und befolgen Sie die Anweisungen vor Gebrauch.
2. Verwenden Sie kein anderes Zubehör als das mitgelieferte und / oder vom Hersteller angegeben.
3. Dieses Gerät muss von einem Erwachsenen zusammengebaut und überprüft werden.
4. Bewahren Sie die vollständigen Anweisungen.
5. Überprüfen Sie alle Muttern und Schrauben und ziehen Sie sie bei Bedarf fest.

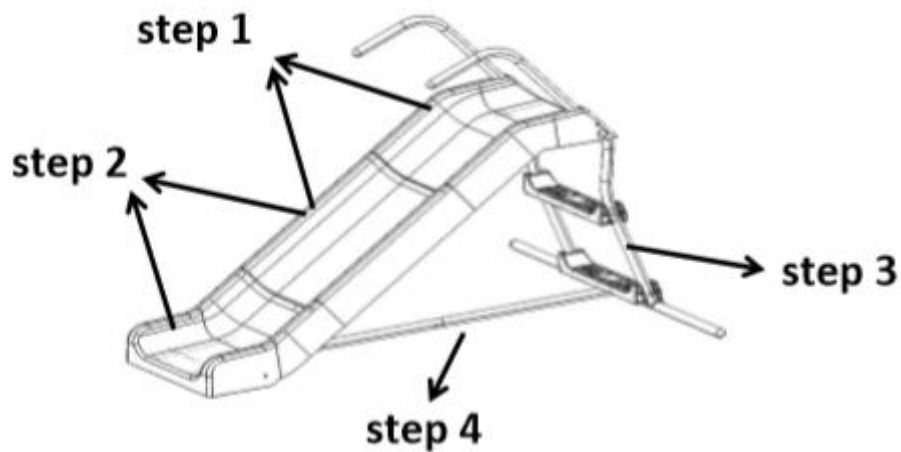
6. Überprüfen Sie alle Abdeckungen und Schrauben auf scharfe Kanten und ersetzen Sie sie bei Bedarf.
7. Stellen Sie den oberen Gleitschacht auf eine ebene Fläche. Stellen Sie sicher, dass der untere Schieber mindestens 40 Fuß beträgt.
8. 1 Meter Abstand von Strukturen oder Hindernissen wie Türen, Wänden oder Möbeln entfernt.
9. Andere Personen dürfen nicht im Bewegungsbereich der benutzenden Person stehen.
10. Installieren Sie dieses Gerät NICHT dort, wo die Metallteile zerkratzt oder abgekratzt werden können.
11. Installieren Sie dieses Gerät NICHT über Beton, Asphalt oder einer anderen harten Oberfläche.
12. Lassen Sie alle Armaturen handfest, bis die Montage abgeschlossen ist, erst dann alles fest anziehen.
13. Beaufsichtigen Sie immer kleine Kinder beim Spielen.
14. Dieser Artikel ist nicht für Erwachsene bestimmt. Das maximale Gewicht von 1 Kind ist nicht zu 35 kg überschreiten.
15. Lassen Sie Kinder NICHT auf dem Rutschen stehen.
16. Lassen Sie Kinder NICHT auf Teile dieses Geräts klettern, die nicht dafür vorgesehen sind.
17. Überprüfen Sie den Artikel regelmäßig auf Verschleiß und Beschädigung.
18. Bitte entfernen Sie alle Verpackungen, einschließlich Folie, Polybeutel, Karton, Palette usw.
19. Dieses Produkt ist nur für den Heimgebrauch bestimmt und wurde nicht für den gewerblichen Gebrauch entwickelt zum Beispiel in Spielfitnesscentern, Kindergärten usw.
20. Wenn dieser Artikel nicht gemäß den Anweisungen zusammengebaut wird, kann dies zu Verletzungen des Benutzers führen.
21. Alterseignung: 3-10 Jahre.

Teilen Liste

- A  M6 15 mm Schraube (2 x)
- B  M6 35 mm Schraube (1 x)
- C  M6 10mm Schraube (1 x)
- D  M6 Beilag scheinbe (7 x)
- E  Beilag scheinbe (7 x)
- F  Abschluss kappe (7 x)
- G  Verbindung Stange (1 x)
- H  Stufe (2 x)
- I  Leiterstabilisator (1 x)
- J  Obere Rutschen Teil (1 x)
- K  Verbindung Stange (1 x)
- L  Handlauf schraube (2 x)
- M  1/4" x 5/8" (4x)
- N  Schlüssel (1 x)
- O  Boden Anker (2 x)
- P  Bodenstütz Rohr
- X  Stahlplatte (2 x)
- Y  Stützstange (1x)
- Q  M4 x 14mm (4x)
- R  Kunststoffkappe (4 x)
- U  M6 Quadratische Beilag scheinbe (4 x)

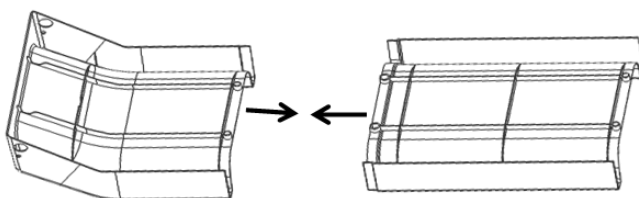


Aufbau Anleitung



1. Zusammenbau der OBEREN und MITTLEREN Rutsche
Die obere Rutsche (J) und die mittlere Rutsche haben eine Zunge/Nutverbindung. Schieben Sie die beiden Rutschen (J) und (V) zusammen.

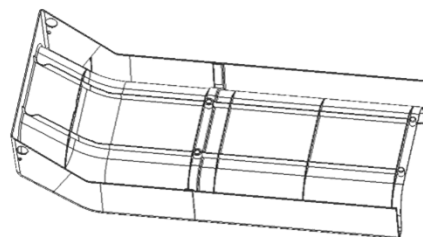
Abbildung 1



(J)

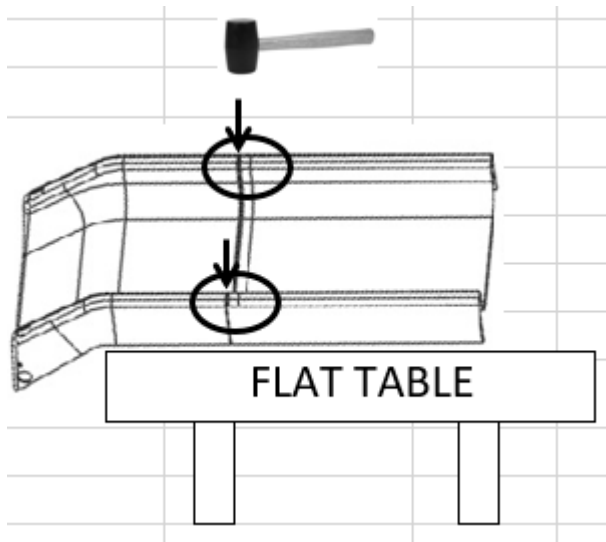
(V)

Abbildung 2



HINWEIS: Der einfachste Weg, die beiden Rutschenteile zu installieren, besteht darin, beide flach auf einem Tisch geben. Solange drücken bis es keine Lücke mehr gibt.

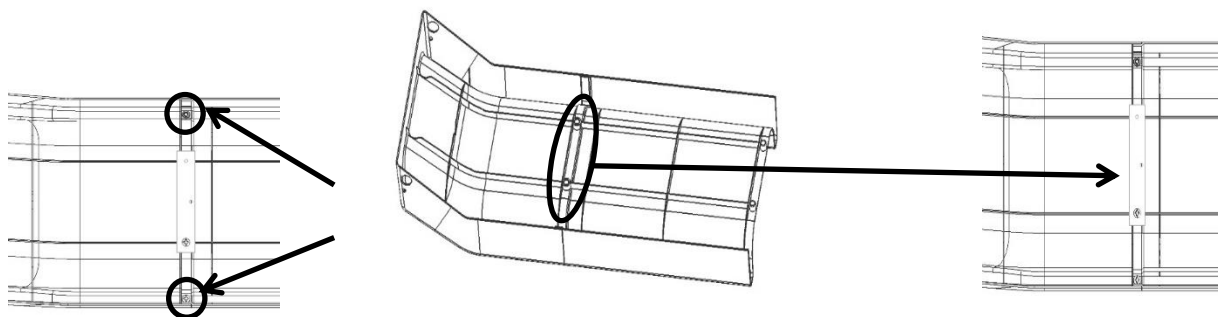
Drehen Sie den oberen Teil (J) und den mittleren Teil (V) auf die Logoseite. Schlagen Sie mit einem Gummihammer auf die Verbindungskante.



Richtig: Bitte stellen Sie sicher, dass die Gleitstücke lückenlos verbunden sind.

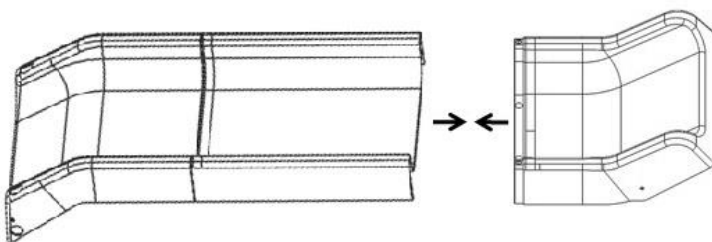
2. Drehen Sie (J) und (V) um und nehmen Sie die Stahlplatte (X) und befestigen Sie diese mit 2 Schrauben (Q)

Abbildung 3, 4



(Figure 4)

3. Nehmen Sie die Teile (J) und (V)- sind schon zusammengebaut (Figur 1) und Schieben Sie den unteren Rutschen Teil (W) in die Nut . Verbinden Sie Diese wie unter Punkt 2. Abbildung 1



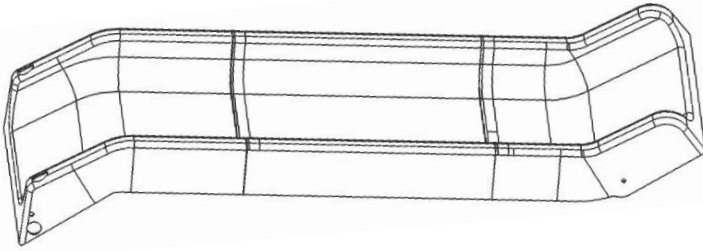
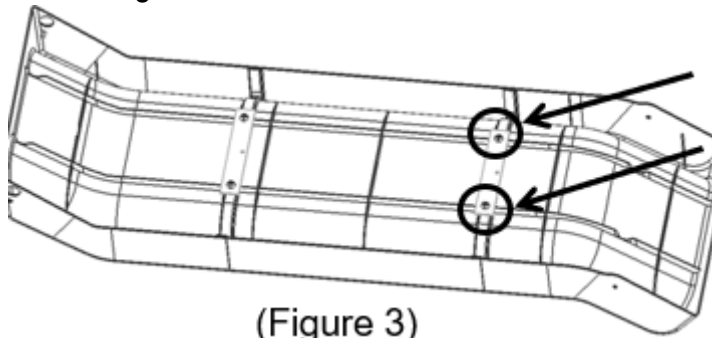


Abbildung 2

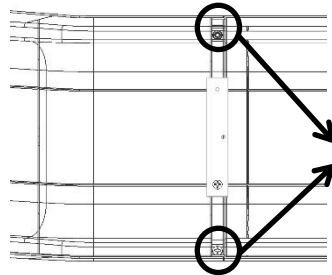
4. Drehen Sie Abbildung 2 zur Rückseite und befestigen Sie den mittleren Rutschenteil (V) und Unterer Rutschenteil (W) mit der Stahlplatte (X) x 1 und der Schraube (Q) x 2.

Abbildung 3

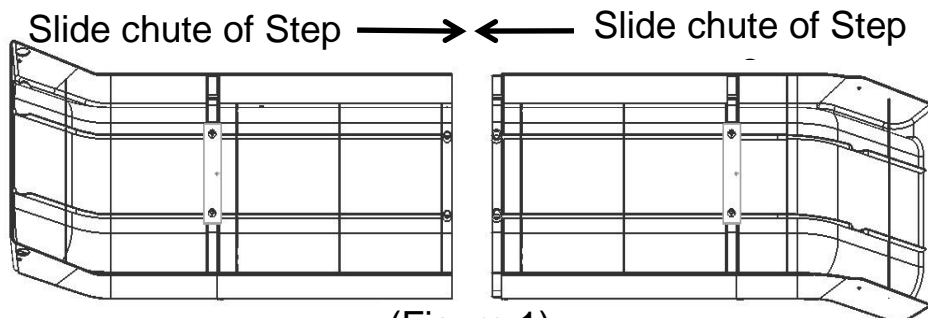


(Figure 3)

5. Schrauben Sie die Kante der mittleren Gleitrutsche (V) und der unteren Gleitrutsche (W) fest. mit Schraube (M) x 2. (Abbildung 4)



6. Drehen Sie den Gleitschacht von Schritt 1 und Schritt 2 zur Rückseite und schließen Sie sie an durch festes Einbetten der Nut-Feder-Verbindung. (Abbildung 1)



(Figure 1)

Richtig: Bitte stellen Sie sicher, dass die Gleitstücke lückenlos verbunden sind.

7. Befestigen Sie die beiden Leiterstufen an den Leiterstangen (I) mit den Plastikkappen (R)

Abbildung 1

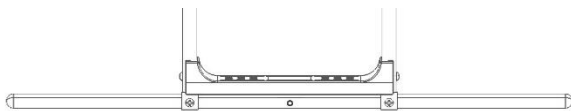
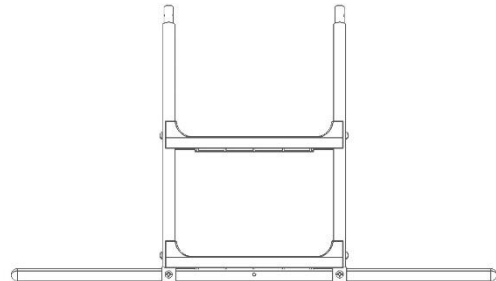
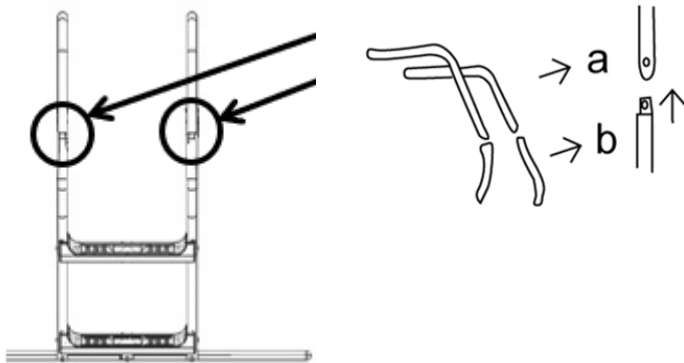


Abbildung 2

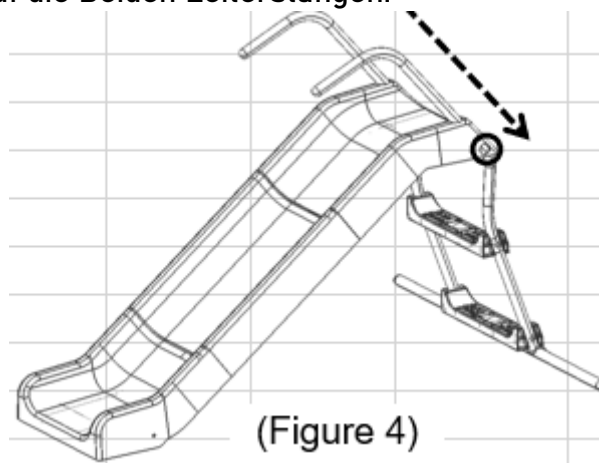


Dann Montieren Sie die beiden Handläufe (L) mit den Schrauben (B) 1 x + Beilagscheibe (D) 1x + Feder Beilagscheibe (E) 1x + Abschlusskappe (F) 1x.



Befestigen Sie die Stufen (H) siehe Abbildung 2 mit Schrauben (B) 1x + Beilagscheibe (U) 1x.

8. Befestigen Sie die Rutsche an beiden Handläufen Schrauben (B) x1 + Beilagscheibe (D) 1x + Federbeilagscheibe 1x Abschlusskappe (F) 1x. Geben Sie Plastikkappeln (R) auf die Beiden Leiterstangen.



(Figure 4)

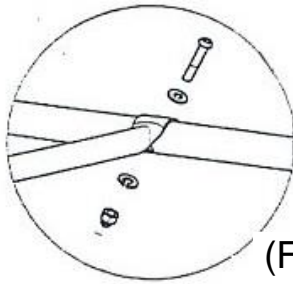
9. Montage der Verbindungsstange (G) und (K) mit B+D+E+F siehe Abbildung 1.
Verbinden Sie (G) mit der Leiterstange B+D+E+F.

Abbildung 1



(Figure 1)

Abbildung 2



(Figure 2)

10. Befestigen Sie (K) mit (P): B+D+E+F

Abbildung 3

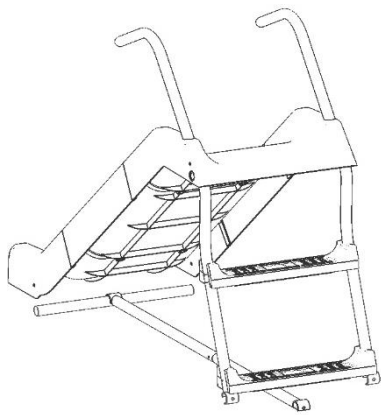
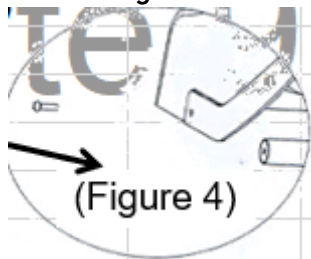


Abbildung 3

Befestigen Sie die Boden Basisstange (P) mit dem Rutschenboden (W) mit Schraube (A).

Abbildung 4



(Figure 4)

Befestigen Sie die Leiterstangen mit den Bodenankern (O) am Boden.

