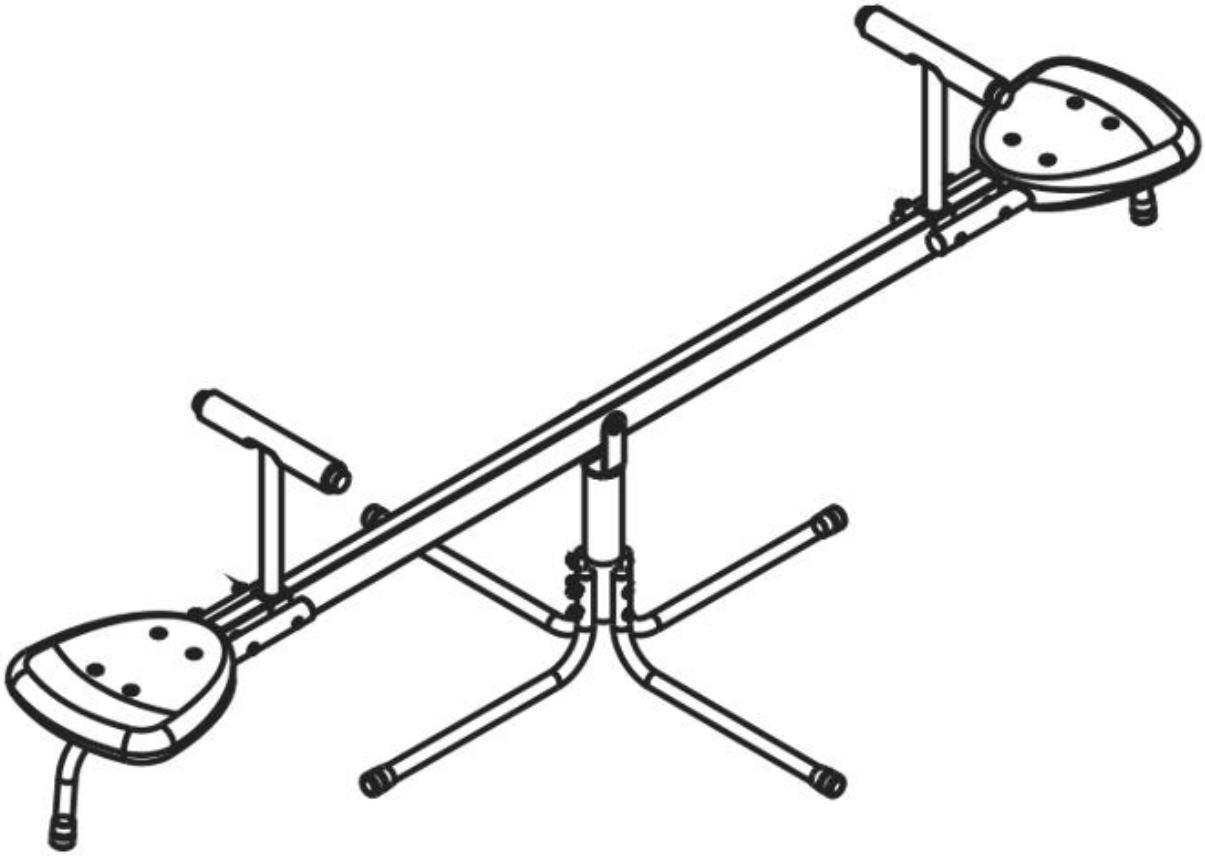


**MÉRLEGHINTA**  
**TERMÉK SZÁM 1149**



***Először olvassa el az utasítást.***

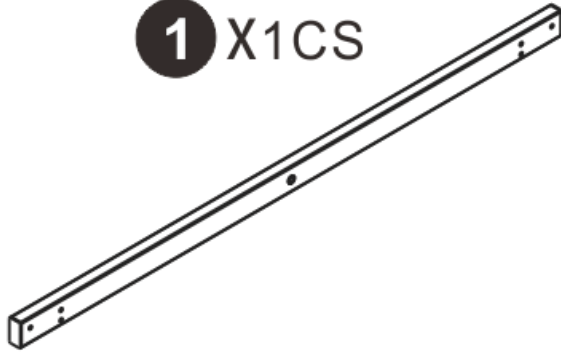
***HIÁNYZÓ VAGY ROSSZ ALKATRÉSZEK ESETÉN,***

***KÉRJÜK VEGYE FEL A KAPCSOLAT AZ ELADÓVAL***

***A KÉP CSAK ILLUSZTRÁCIÓ ELTÉRHET AZ ÖN MÉRLEGHINTÁJÁTÓL.***

# ALKATRÉSZEK

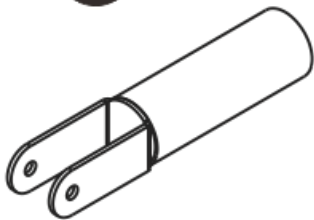
**1** X1CS



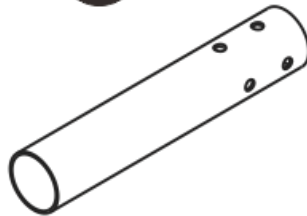
**2** X2PCS



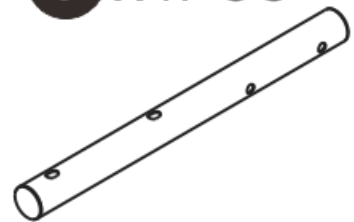
**3** X1CS



**4** X1CS



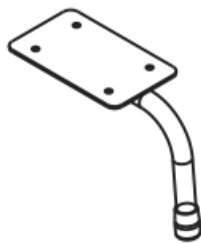
**5** X4PCS



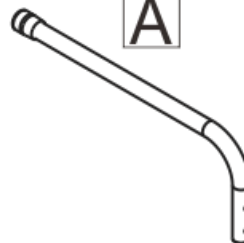
**6** X2PCS



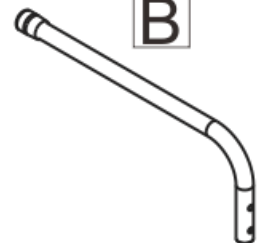
**7** X2PCS



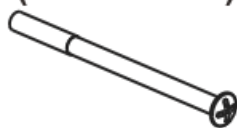
**8** X2PCS



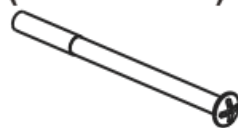
**9** X2PCS



**E16** X4PCS  
(M6X85mm)



**E17** X4PCS  
(M6X90mm)



**U8** X1CS



**U7** X18PCS



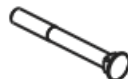
**E15** X1CS  
(M8X50mm)



**C5** X2PCS  
(M6X40mm)



**C8** X8PCS  
(M6X55mm)

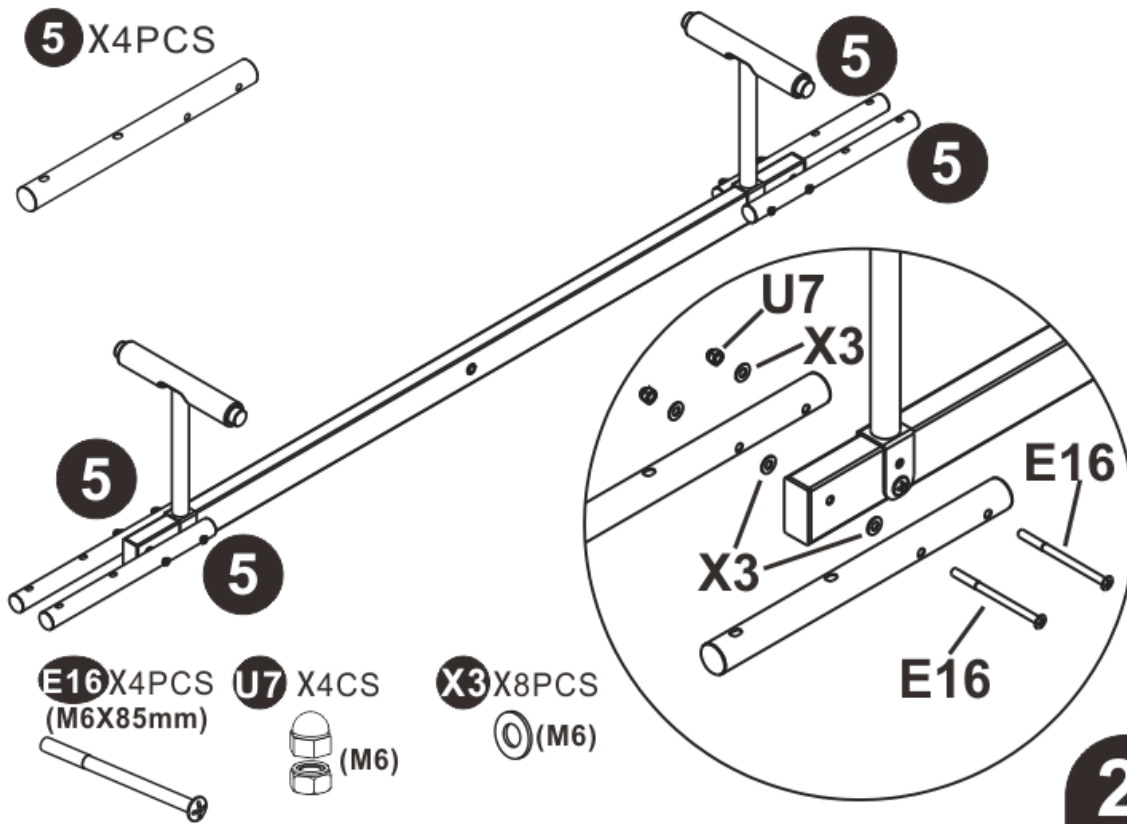
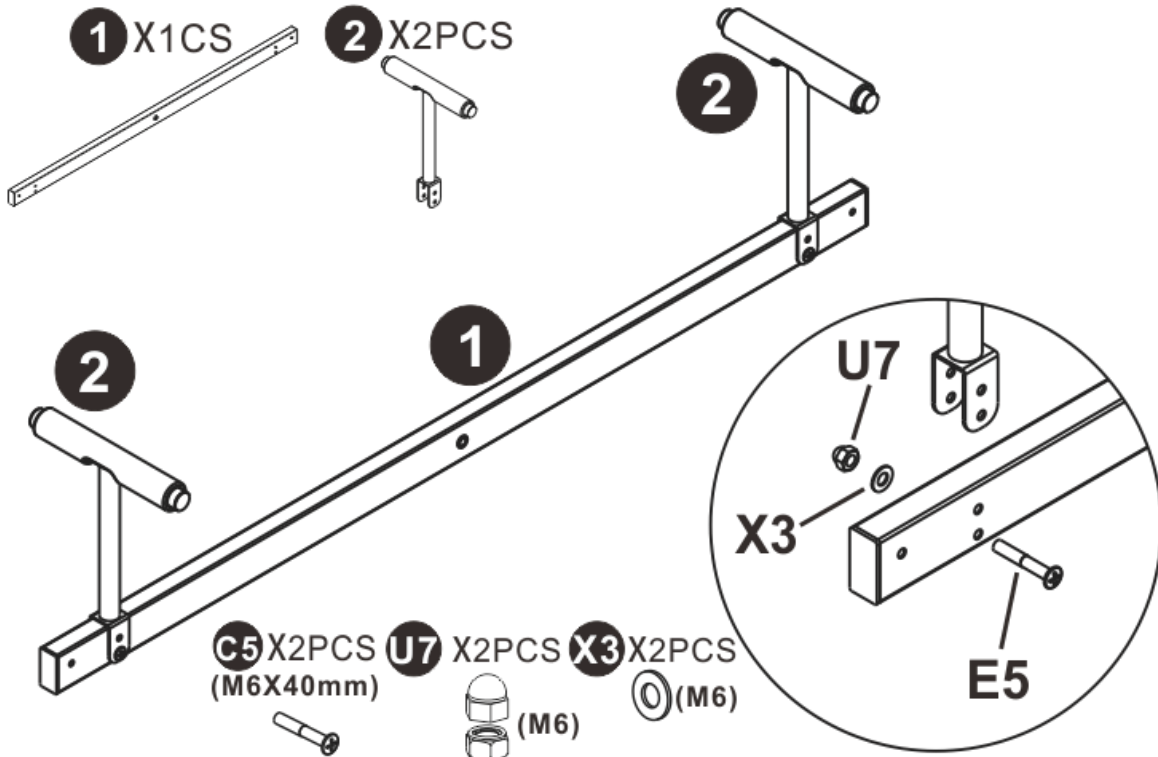


**X4** X1CS  
(M8)

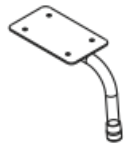


**X3** X22PCS  
(M6)





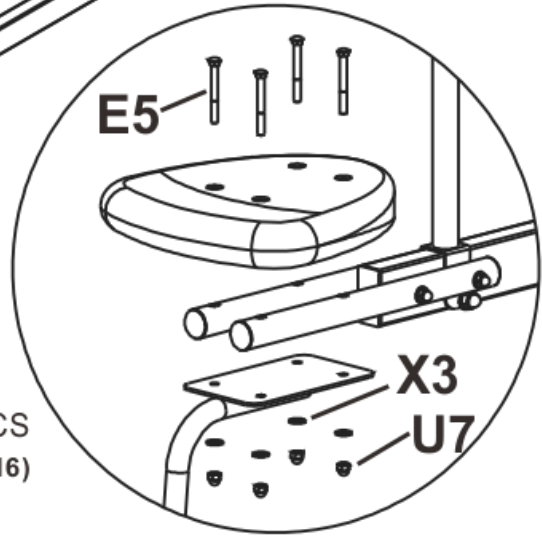
**6** X2PCS **7** X2PCS



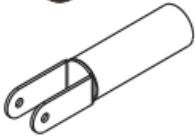
**6**

**7**

**C8** X8PCS (M6X55mm) **U7** X8PCS (M6) **X3** X8PCS (M6)

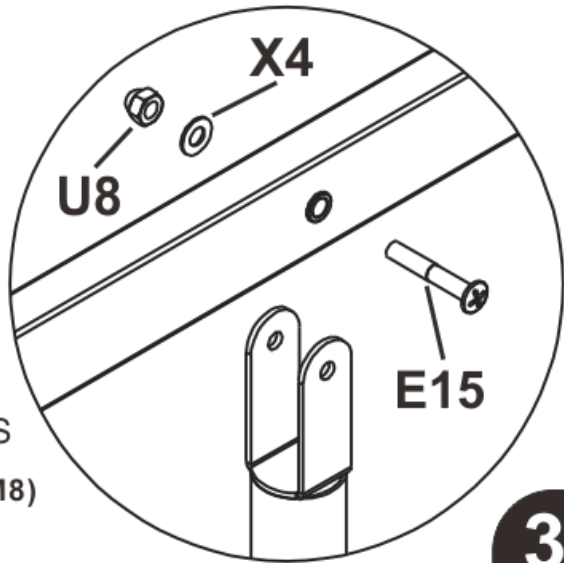


**3** X1CS

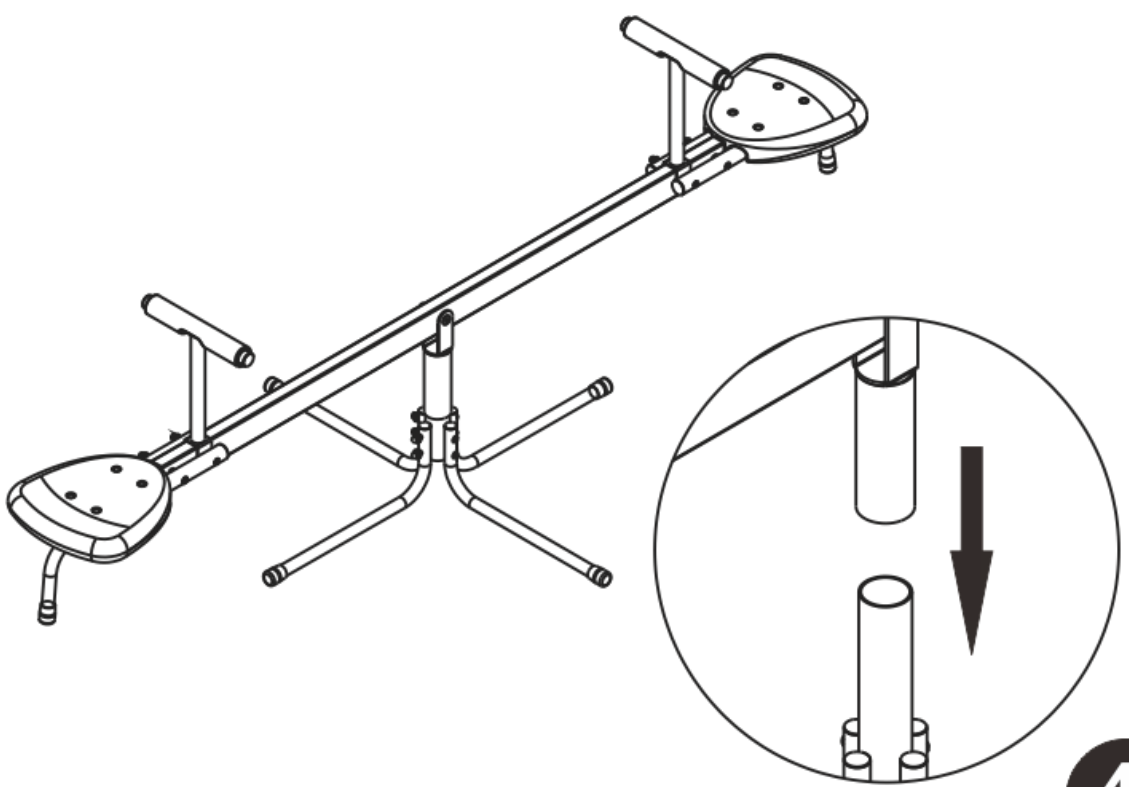
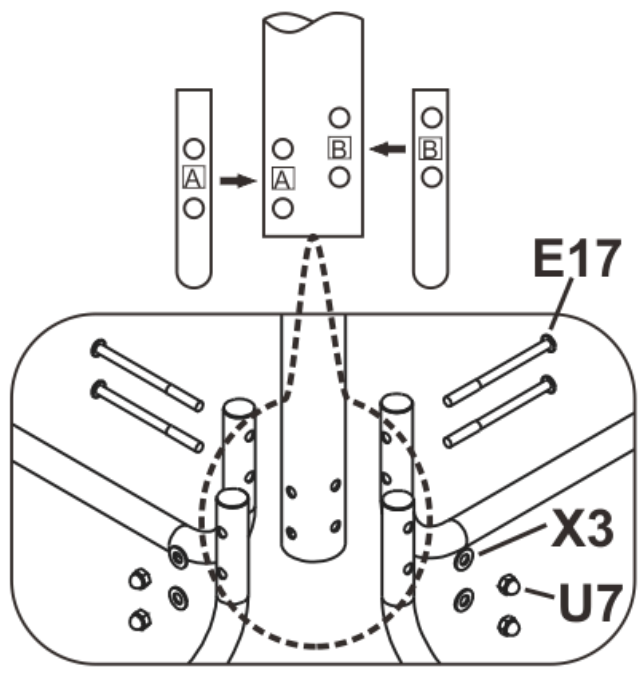
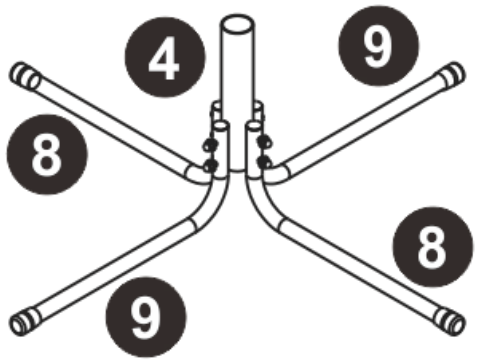
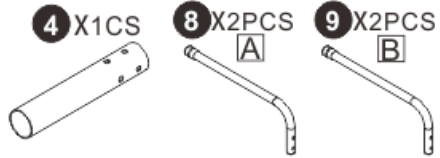


**3**

**E15** X1CS (M8X50mm) **U8** X1CS (M8) **X4** X1CS (M8)



**3**



### **FIGYELEM:**

- 1. EZT A MÉRLEGHINTÁT CSAK FELNŐTT SZERELHETI ÖSSZE ÉS MEG KELL BIZONYOSODNIJA, ARRÓL HOGY AZ ÖSSZES CSAVAR ÉS ANYA KELLŐKÉPPEN MEG LEGYEN HÚZVA.**
- 2. EZT A MÉRLEGHINTÁT EGYARÁNT BELTÉREN ÉS KÜLTÉREN IS HASZNÁLHATJA.**
- 3. EZT A HINTÁT AKÁR LÁGY TALAJON IS HASZNÁLHATJA PL. FÚVÖN.**
- 4. EZT A HINTÁT FELNŐTT FELÜGYELETE MELLET KELL HASZNÁLNI.**
- 5. KORHATÁR: 3-8 ÉV. MINDEN ÜLÉS SÚLYA - 25KG-AL TERHELHETŐ.**
- 6. EZT A HINTÁT 3 ÉV ALATTI GYERMEKEK NEM HASZNÁLHATJÁK.**
- 7. CSAK OZZHONI HASZNÁLATRA ALKALMAS.**
- 8. ŐRIZZE MEG A HASZNÁLATI ÚTASÍTÁST A KÉSŐBBIEKRE.**

### **FIGYELMEZTETÉS ÉS AJÁNLÁSOK**

- EZT A TERMÉKET FELNŐTTNEK VAGY FELNŐTT FELÜGYELETE MELLET KELL ÖSSZESZERELNI.**
- AJÁNLJUK, HOGY A LÁGY TALAJON HASZNÁLJÁK PL. FÚVÖN.**
- NE HAGYJA GYERMEKÉT EGYEDŰL, MIKÖZBEN HINTÁZIK.**
- MIELŐTT A HINTÁT HASZNÁLATBA VENNÉ, ELLENŐRIZZE LE A CSAVAROKAT ÉS ANYÁKAT.**

### **KARBANTARTÁS**

**Figyelmeztetés: szerelje össze a gyártó utasításai szerint. Rendszeresen ellenőrizze a kopást. Győződjön meg arról, hogy a csavarok és anyák megfelelően legyenek rögzítve. Ellenőrizze a fémrészeket vagy alkatrészeket a korrózió jeleire. Ha gyengülést vagy törést észlel, hagyja abba a használatát. Ezen óvintézkedések be nem tartása sérülést okozhat.**

