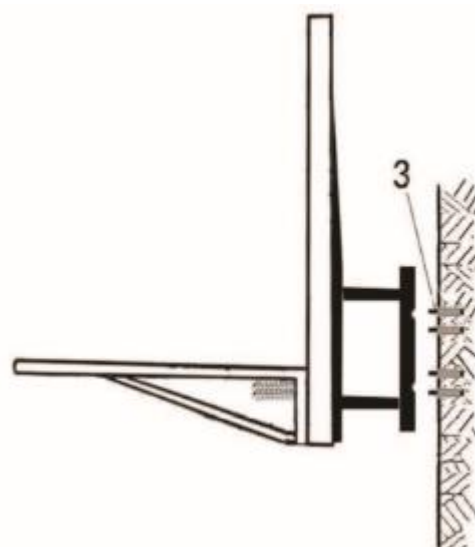
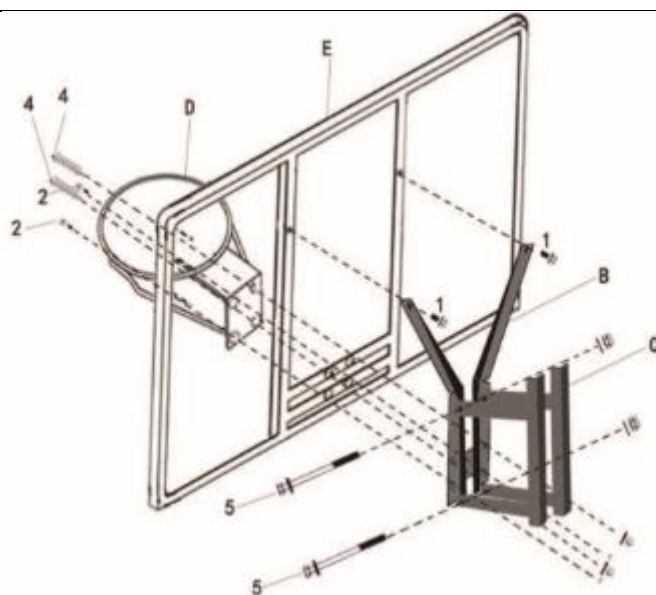


Artikkel	Leírás	Darab szám	Artikkel	Leírás	Darabszám
1	8 x 16 mm	2	A	Háló	1
2	8 x 40 mm	2	B	Tartó cső	1
3	8 x 80 mm	4	C	Merevitő	2
4	8 x 110 mm	2	D	Gyűrű	1
5	12 x 150 mm	2	E	Palánk	1



Rögzítse a palánkhoz (E) a gyűrűt(D) és a legfelső csövet (B) a csavarokkal (4,2).
Utána rögzítse a tartó csövet (B) csavarokkal (1) és A merevitővel (C) és csavarokkal (5)

Majd rögzítse a falra.

