

# Soccer Goal

## Focikapu részei és szerelési utasítása

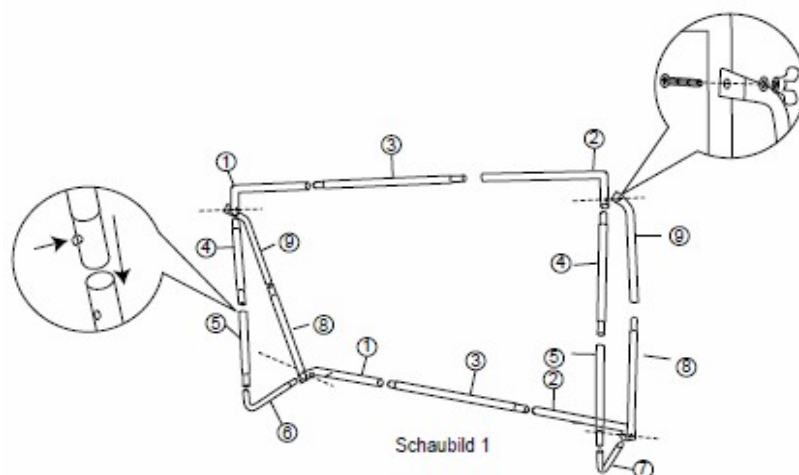
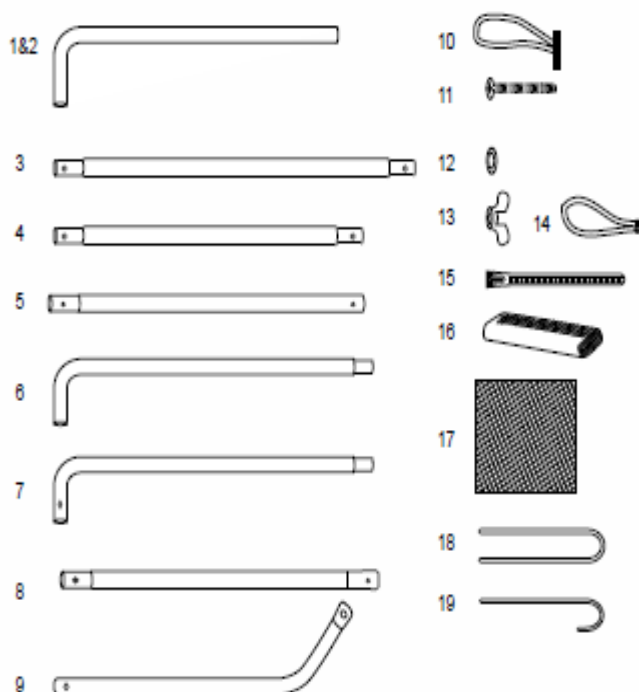
### Cikk szám: 1153

#### Figyelem:

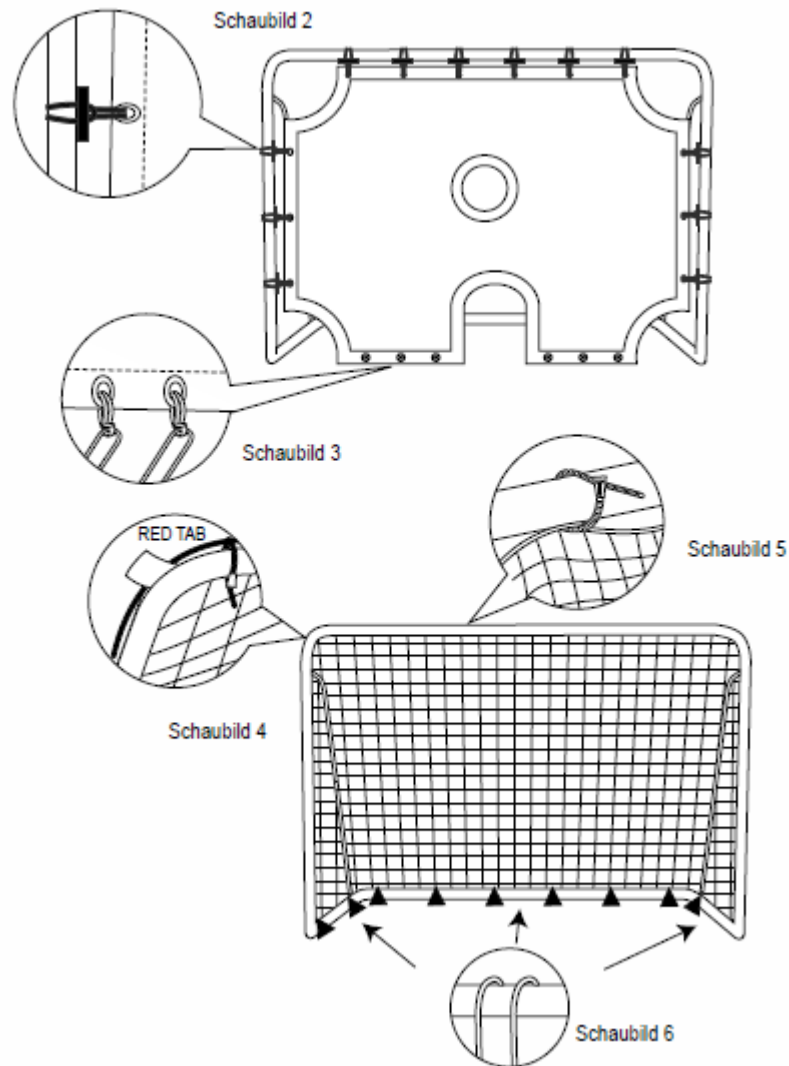
- ellenőrizze az összeszerelés előtt, hogy a csomag teljes tartalma hiánytalanul meg van e
- a szereléshez felnőtt felügyelete szükséges
- ha bármilyen törést, sérülést észlel a kereten, azonnal hagyja abba a szerelést
- minden használat előtt ellenőrizze a focikapu állapotát

#### Tartalom:

1. „L” alakú keretcső (2db)
2. „L” alakú keretcső (2db)
3. Keretcső (2db)
4. Keretcső (2db)
5. Keretcső (2db)
6. „L” alakú keretcső (1db)
7. „L” alakú keretcső (1db)
8. Támasztócső (2db)
9. „L” alakú támasztócső (2db)
10. Célhorog (12db)
11. Csavarok (4db)
12. Alátét (4db)
13. Rögzítőcsap (4db)
14. Rugalmas hurkok (6db)
15. Tépőzár a hálóhoz (35db)
16. Céltábla (1db)
17. Háló (1db)
18. „U” alakú talajhorog (6db)
19. „J” alakú talajhorog (10db)



1: Gyűjtsön össze minden darabot, hozzátartozót (ábra 1)



2: Húzza a rugalmas horgokkal meg a céltáblát. Horgozza a céltáblát a helyes pozícióba. (ábra 2)

3: A céltáblát a talajhoz rögzítsük, úgy, hogy a szemek között húzzuk keresztül a céltáblát és így fixáljuk a talajba. (ábra 3)

4: Tekerje ki a hálót és rögzítse a piros matricát (ábra 4-5). A háló varrata a támasztócsőbe végződjön.

5: Használja az „U” alakot (ábra 6).

- 
1. Rögzítse a terméket
  2. Ne akaszkodjon a termékre
  3. Ne állítsa fel a terméket láng vagy tűz közelében