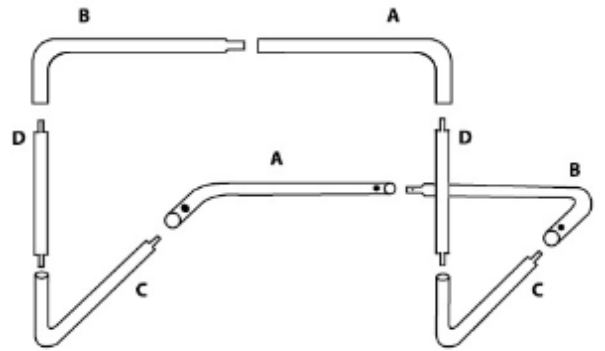
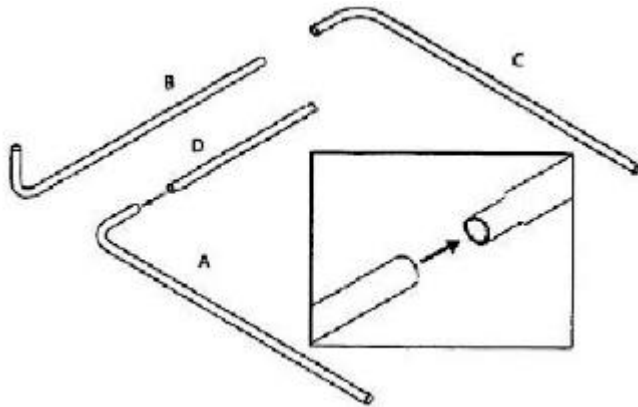


Szerelési Utasítás  
No. 1154 Focikapu

A	2 darab	
B	2 darab	
C	2 darab	
D	2 darab	
E	1 darab	Háló
F	4 darab	



1. Illeszze össze az A+C és B+D darabokat.



2. A hálót rakja rá az összerakott A, C, B és D darabokra.



3. Majd kösse össze az A, B és C részeket

