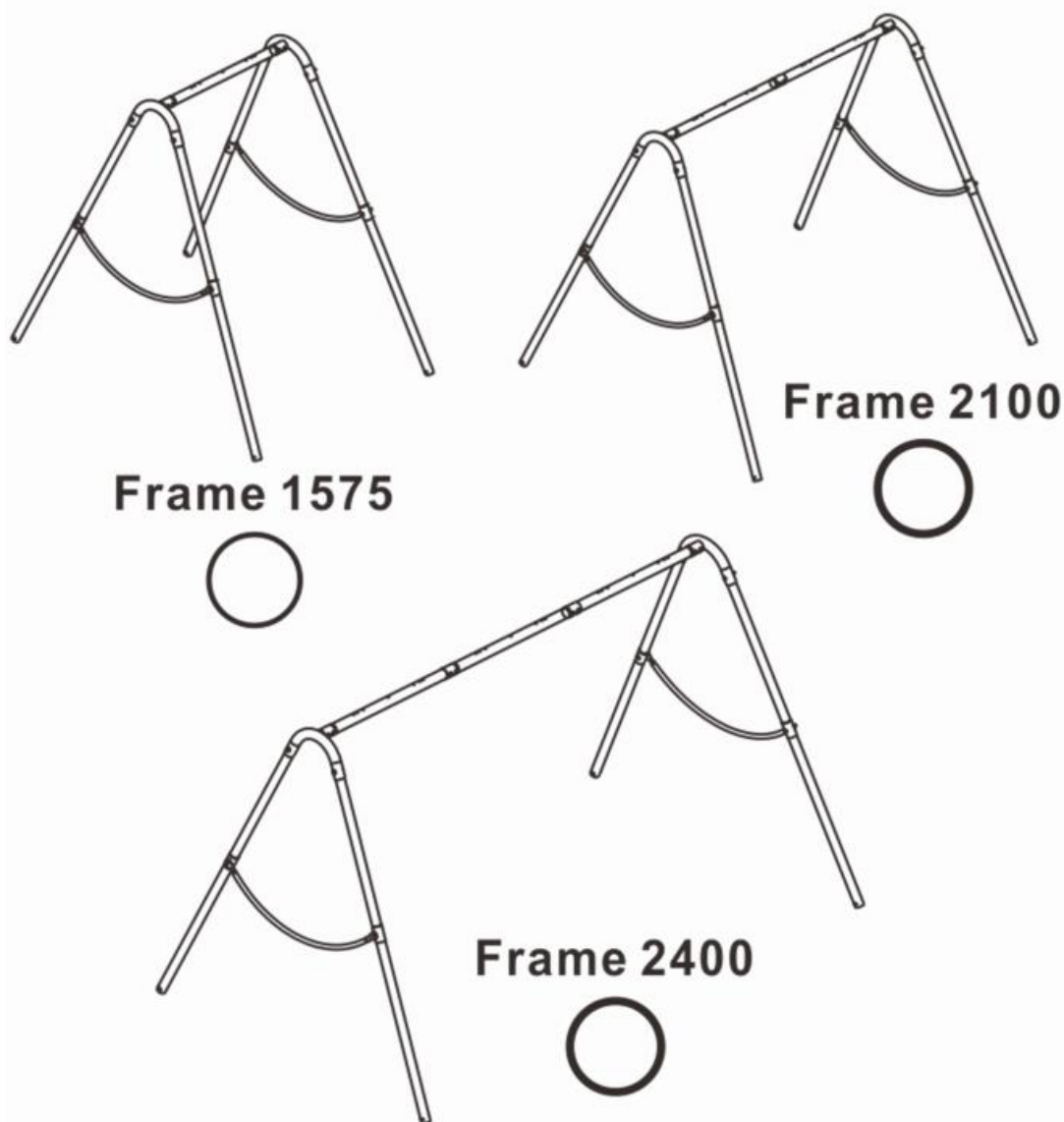


HINTA KERET

MAS-B035

Hinta 1575/2100/2400 – 3 Széria

1/20



HA TÖRÖTT VAGY HIÁNYOS A CSOMAG TARTALMA, KÉRJÜK FORDULJON SEGÍTSÉGÉRT AZ ELADÓHOZ. A KÉPEK CSAK ILLUSZTRÁCIÓK.

Figyelem:

Ez a hinta maximum 3 gyermek részére készült, 3 évestől 10 éves korig. Maximális terhelhetősége ülésenként: 35 kg.

Figyelmeztetés!

Kérjük összeszerelés vagy az első használat előtt olvassa el ezeket az utasításokat. A használat során be kell tartania a biztonsági szabályokat, ügyeljen rá, hogy a talaj, ahova a hintát állítja megfelelő felületű finom homok és faforgács legyen. Soha ne használja vagy

állítsa fel a hintát kemény felületen, mint térkő vagy beton. Használat előtt kérjük olvassa el az összes elővigyázatossági figyelmeztetéseket.

FIGYELMEZTETÉS

1. A terméket mindenképpen egy felnőttnek kell összeszerelnie és ellenőriznie kell a csavarokat, anyák feszességét is.
2. A termék alkalmas bel-és kültéri használatra is, de beltéri használat során ügyelni kell, hogy elegendő hely álljon rendelkezésre, vagy minimum 3 méter távolság legyen a lábaktól számítva.
3. A termék általános talajon, gyepon vagy beltéren is használható. (Fontos, hogy a különféle felületen ügyeljünk a rögzítésre!!!) Ajánlatos a gyepon felállítani.
4. A termék használata szigorúan szülői felügyelet mellett történjen.
5. Nem alkalmas 3 évnél fiatalabb gyermekek számára.

BIZTONSÁGI UTASÍTÁSOK

Olvassa el figyelmesen a következő leírást és kérjük őrizze azt meg!!!

- 1) A terméket egy felnőttnek kell összeszerelnie.
- 2) Szülő felügyelete minden használat során kötelező.
- 3) Korjavaslat: 3-10- korig
- 4) Maximális terhelhetőség ülésenként 50 kg.
- 5) Minden használat előtt ellenőrizze le a csavarokat és anyákat.
- 6) Győződjön meg róla, hogy a csapszegek le vannak e zárva a gumisapkákkal.
- 7) Használja a terméket nyílt területen, és ügyeljen rá, hogy ne ártson más gyermekeknek.
- 8) Használja a hintát egy sík, füves területen. A szilárd felületeket kerülje el.
- 9) Kérjük értesse meg gyermekével a biztonsági használat fontosságát. Ne engedje gyermekének, hogy felmásszon vagy ráakaszkodjon a hintára. Súlyos sérüléseket okozhat!!!
- 10) Az ülés ne legyen magasabban 600 mm-nél a talajtól számítva. Az ülésen csak ülni lehet, ráálni tilos és veszélyes.
- 11) Felfüggesztési rendszereket, rögzítési pontokat ellenőrizze rendszeresen, indokolt esetben cserélje őket.
- 12) Évente kötelező a kötelet vagyis a felfüggesztést cserélni.
- 13) A fényezést is rendszeresen ellenőrizni kell, ha szükséges, egy nem toxikus lakkal kijavíthatók a kisebb hibák.
- 14) Ajánlott a lábakat lebetonozni, de ha ez nem lehetséges, akkor a mellékelt horgonyt használhatja.
- 15) Tilos kisgyermeket felügyelet nélkül hagyni. Ez a termék kizárólag otthoni saját célra alkalmas, nem játszótéri eszköz.

Ápolás és karbantartás

Ezt a hintát minőségi anyagokból tervezték és gyártották. Megfelelő ápolás és karbantartás több éves szórakozást és élvezetet nyújt használója részére.

Kérjük kövesse az alábbi irányelveket: 50 kg-nál nehezebb gyermekek nem használhatják a terméket. A felhasználónak minden egyes alkalommal ell kell távolítania a hegyes, éles tárgyakat a hinta körül. Mindig még a játszótéren is távol kell tartani a veszélyt jelentő tárgyakat a hinta közeléből.

Minden használat előtt ellenőrizze a hinta alkatrészeit, nem e kopottak, töröttek vagy nem e hiányosak.

Kérjük vegye figyelembe:

- Laza vagy hiányzó csavarok
- Megereszkedett támasztó gerenda.
- Hajlott vagy törött váz részek, mint például a láb
- Törött, hiányos vagy sérült ülés
- Sérült, hiányzó vagy kötél
- Bármilyen jellegű kiemelkedések (különösen éles típusók) a kereten vagy más Részeken, kérjük:

HA A FENT EMLÍTETT PROBLÉMÁK VALAMELYIKÉT ÉSZLELI, KÉRJÜK A HINTÁT SZÉTSZERELNI, ÉS ADDIG NEM HASZNÁLNI, MÍG A HIBA EL NEM HÁRÍTÓDOTT.



SPSE-1575/2100/2400-3 Széria**A CSOMAG TARTALMA/ ÁBRA AZ EGYES RÉSZEKHEZ:**

KERET 2400					
Szám	Megnevezés	DB	Szám	Megnevezés	DB
1	Felső tartó rúd A	2	F16	M8 x 65mm Hex csavar	8
2	Felső tartó rúd B	1	F6	M8 x 60mm Hex csavar	8
5	Rögzítő lemez	2	U2	M8 biztonsági csavar	16
6	Gym lábak felső	4	X4	M8 Alátét	16
7	Gym lábak alsó	4	Z1	Csavarkulcs	1
8	Oldalsótámasz(biztonsági sapkával)	2	Y1	M6 Inbuszkulcs	1
9	Horgony a talajhoz	4	Y2	M8 Inbuszkulcs	1

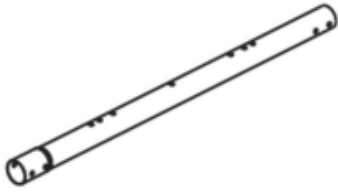
KERET 2100					
Szám	Megnevezés	DB	Szám	Megnevezés	DB
1	Felső tartó rúd A	1	F16	M8 x 65mm Hex csavar	6
2	Felső tartó rúd B	1	F6	M8 x 60mm Hex csavar	8
5	Rögzítő lemez	2	U2	M8 biztonsági csavar	14
6	Gym lábak felső	4	X4	M8 Alátét	14
7	Gym lábak alsó	4	Z1	Csavarkulcs	1
8	Oldalsótámasz(biztonsági sapkával)	2	Y1	M6 Inbuszkulcs	1
9	Horgony a talajhoz	4	Y2	M8 Inbuszkulcs	1

KERET 1575					
Szám	Megnevezés	DB	Szám	Megnevezés	DB
2	Felső tartó rúd B	1	F16	M8 x 65mm Hex csavar	4
5	Rögzítő lemez	2	F6	M8 x 60mm Hex csavar	8
6	Gym lábak felső	4	U2	M8 biztonsági csavar	12
7	Gym lábak alsó	4	X4	M8 Alátét	12
8	Oldalsótámasz(biztonsági sapkával)	2	Z1	Csavarkulcs	1
9	Horgony a talajhoz	4	Y1	M6 Inbuszkulcs	1
			Y2	M8 Inbuszkulcs	1

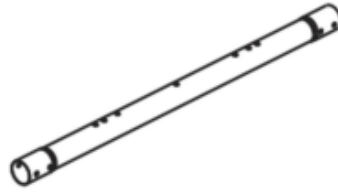


A csomag tartalma

1.



2.



5.



6.



7.



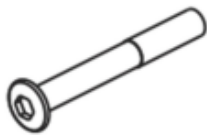
8.



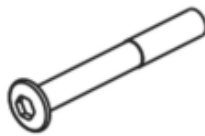
9.



F16



F6



U2



X4



Z1



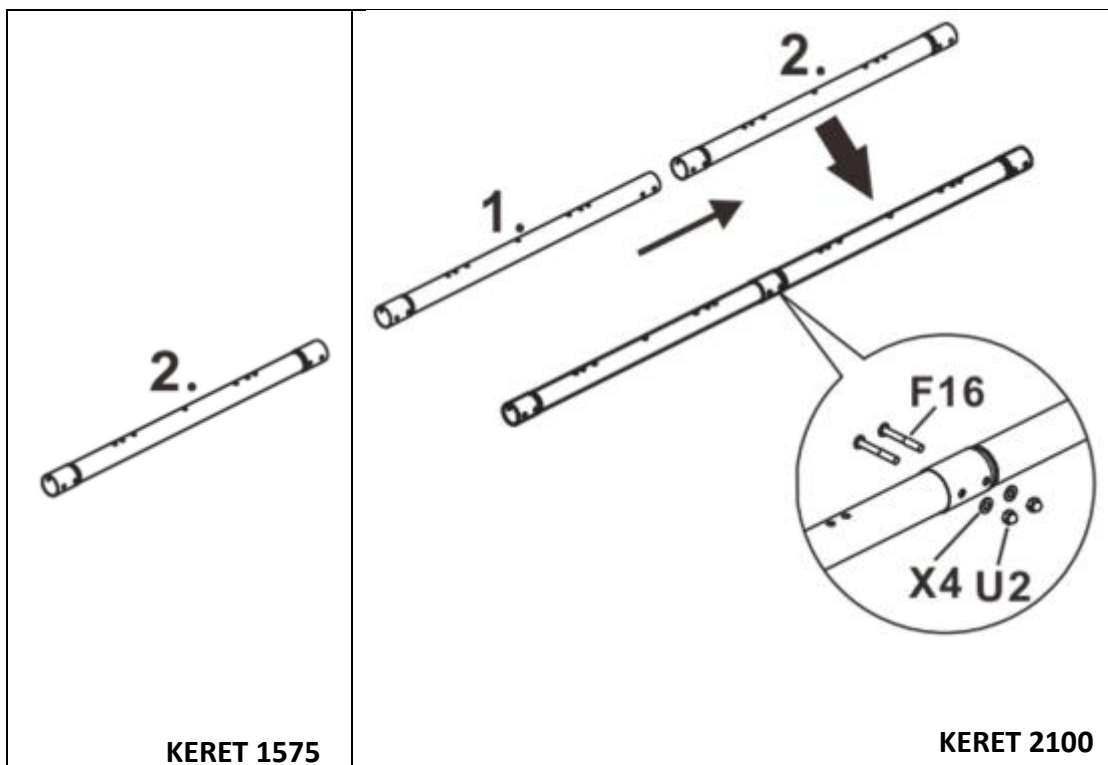
Y1



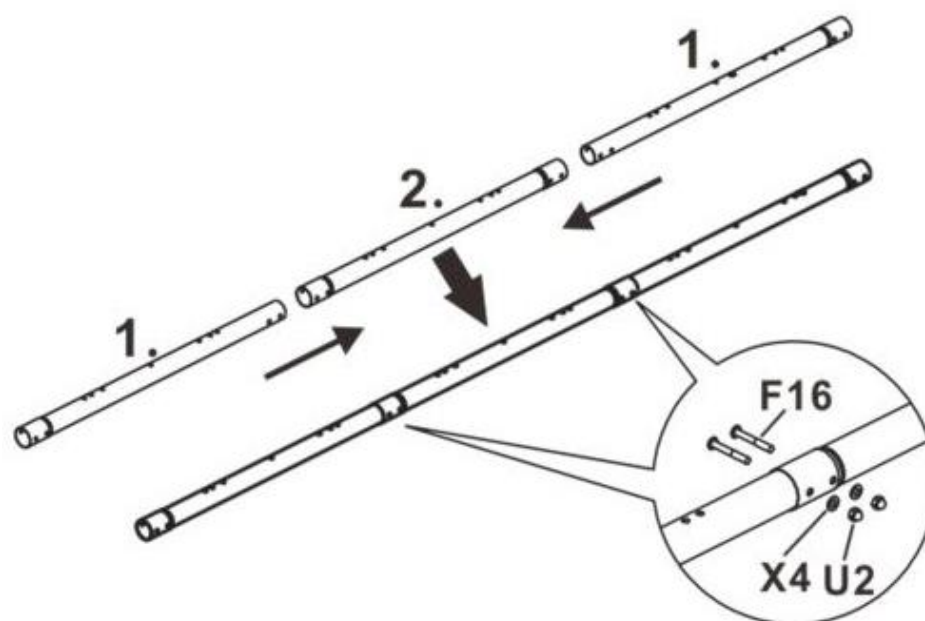
Y2



SZERELÉSI UTASÍTÁSOK A HINTÁHOZ

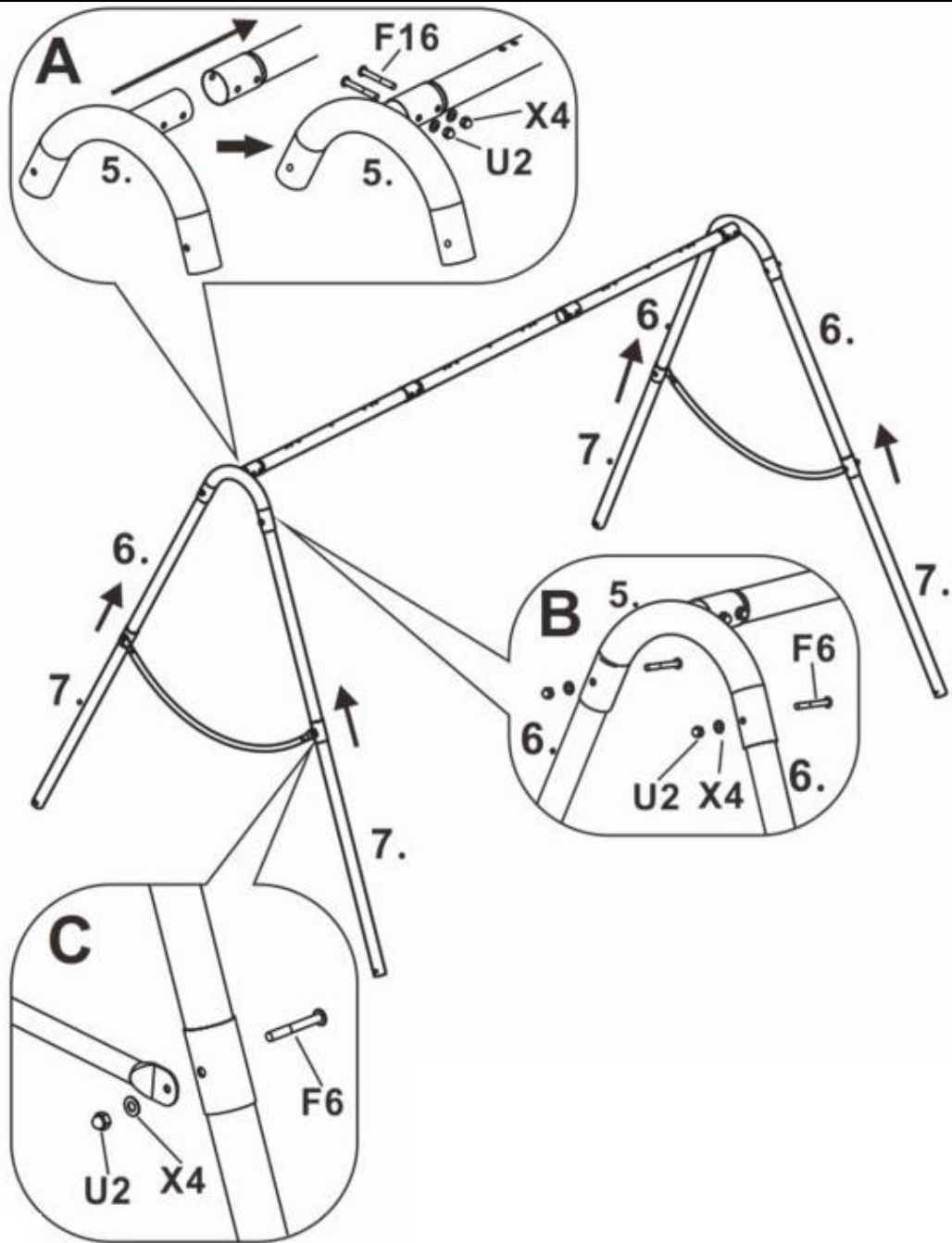


KERET 2400

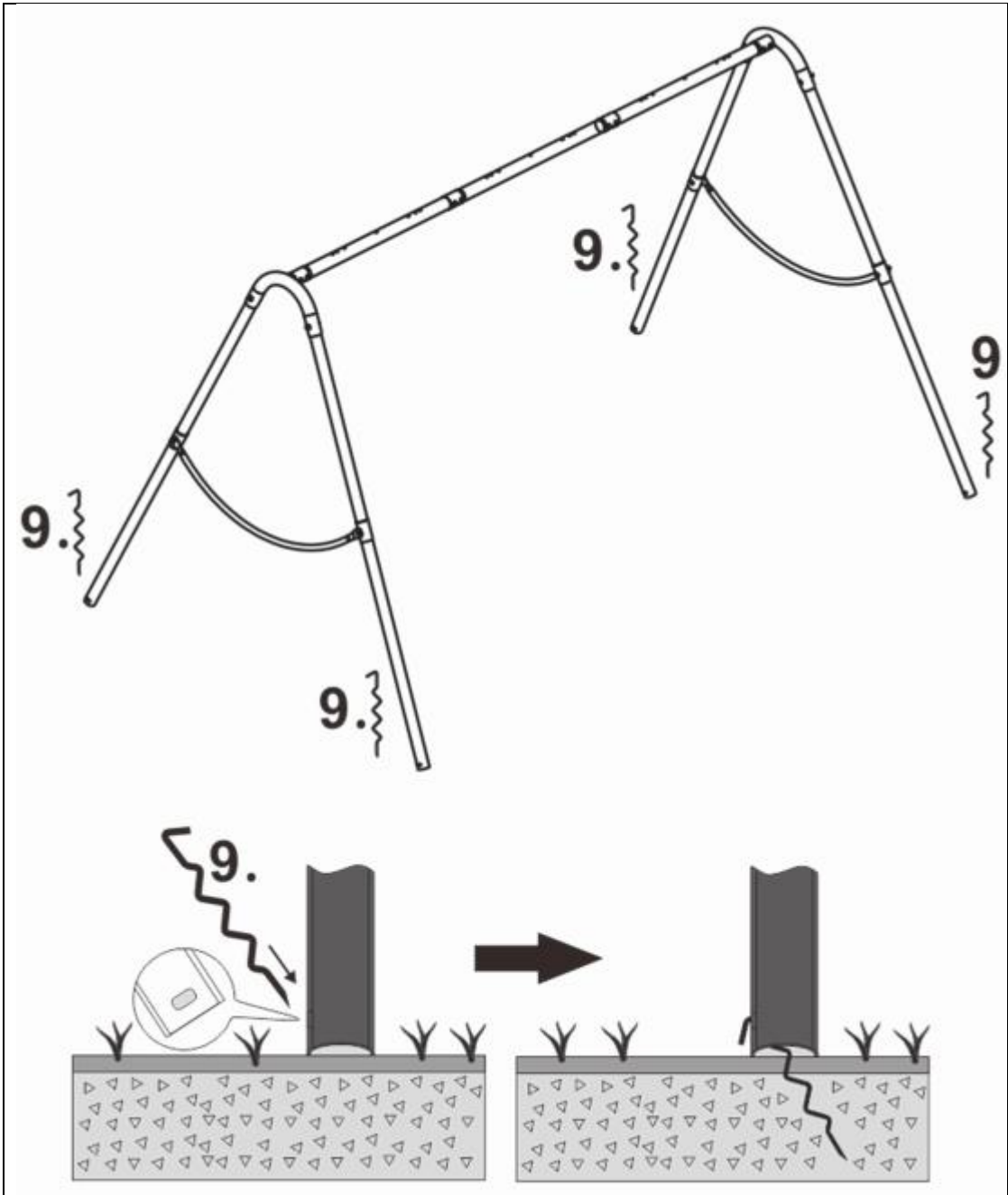


Ha megvásárolta a kombinált hintát csoport (SPSA-A / SPSA-B), kérjük, olvassa el az utasítást a játékcsoport vásárlási kézikönyve az 1575 / telepítése előtt 2100/2400 keresztgerenda, mert a játékcsoportot (SPSA-WT41) kell telepíteni a keresztgerenda előre.

ÖSSZESZERELÉS

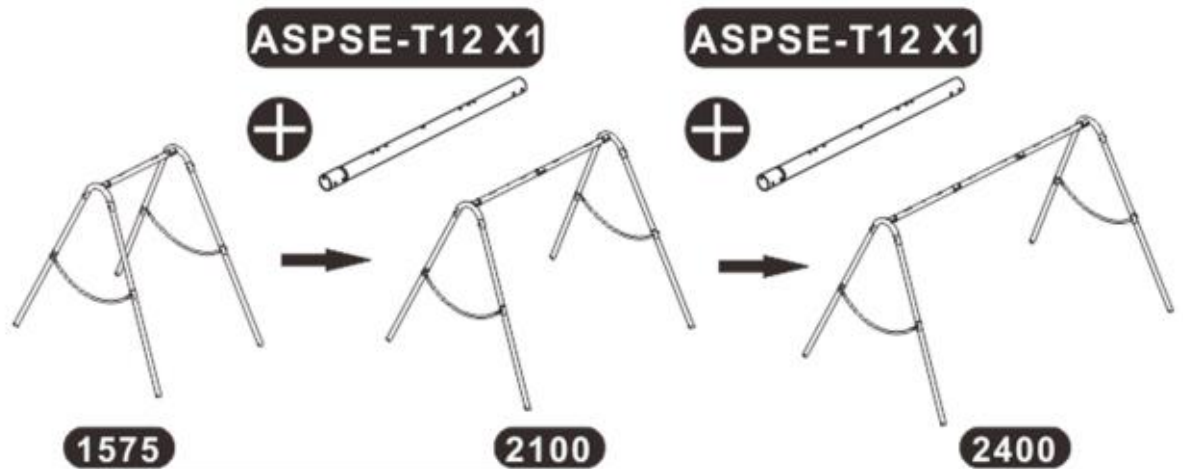


1575 TopBar 1 DB
2100 TopBar 2 DB
2400 TopBar 3 DB



1575 TopBar 1 DB
2100 TopBar 2 DB
2400 TopBar 3 DB

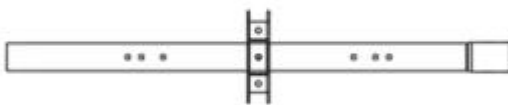
Kombináció leírása



SPSA-A



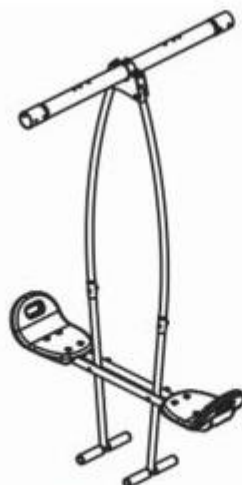
SPSA-B



SPSA-C SPSA-D



SPSA-A



SPSA-B



SPSA-C



SPSA-D

Az új hinta Design 2020-ban.

A legnagyobb előnye, hogy a hinta szakaszokra van felosztva így a csomagolás mérete is kisebb. Különféle hinta tartozékokkal kiegészíthető például SPSA-A / B / C / D.

