

STREETHOCKEY TOR
Hockey kapu (71x51x46 cm)

Termék száma: 23228

Tartozékok:

SZÁM	MEGNEVEZÉS	DB
1	Alsó cső, váz	1
2	Felső cső	1
3	Baloldalsó cső	2
4	Jobb oldalsó cső	2
5	Hüvelykcszorítók	4
6	Háló	1
7	Kötél	1

Tartozékok ábrája:

1. Alsó cső, váz



2. Felső cső, váz



3 – 4. Oldalsó cső – Figyelem ELTÉRŐ ábra – Szállítva: két egyedülálló cső oldalanként, amelyek a hüvelykcszorítóval rögzíthetők.



5. Hüvelykcszorítók (nincs kép)

6. Háló



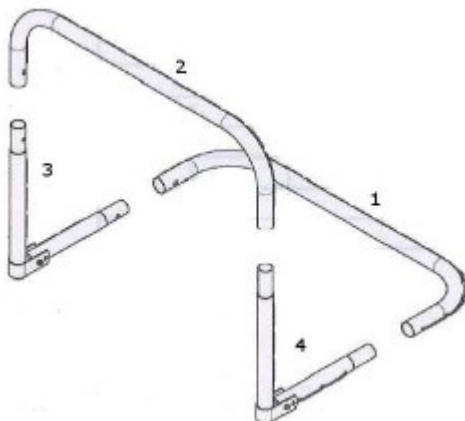
7. Kötél:



Felépítési lépések:

Megjegyzés: olajozza be enyhén a darabokat mielőtt hozzákezdene az építéshez.

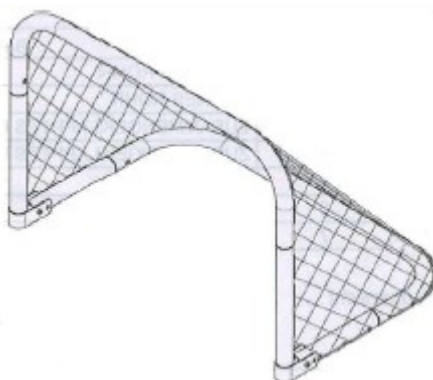
A keret összeállítása: ábra 1



3 – 4 ábra

A csomagban található 2 db egyedülálló cső oldalanként, amelyet a hüvelyszorítóval rögzítünk össze.

A háló rögzítése: ábra 2



- Illessze össze a csöveket úgy, ahogyan azt az első ábra is mutatja.
- Terítse ki a hálót és rögzítse azt a zsinórral a keretcsövekre (ábra 2). Ügyeljen rá, hogy lyukak ne keletkezzenek.
- Húzza a hálót egyenletesen a keretcsövekre.
- Most fel tudja állítani a Hockey kaput, egy talajrögzítő nem szükséges.

Figyelmeztetés:

3 éven aluli gyermek számára nem alkalmas.

Ezt a terméket csak szülői vagy felnőtt felügyelete mellett építsük össze.