

# **Prenosný basketbalový stojan**

Výr. Číslo 1157

## **Návod a použitie**



# Dôležité bezpečnostné inštrukcie

**Tí, ktorí zostavujú a používajú tento systém musia čítať, rozumieť a vyhovieť všetkým nasledujúcim podmienkam. Majiteľ musí zabezpečiť, aby všetci hráči pochopili a dodržiavali všetky pravidlá.**

1. Osoba ktorá zostavuje systém si musí pred montážou starostlivo prečítať návod na použitie a montáž a preveriť všetky diely v krabíčke, aby sa ubezpečila, že zodpovedajú zoznamu dielov.
2. Pred umiestnením systému vyberte hraciu plochu a zabezpečte aby bola základňa v úplne vodorovnej polohe. **▲DÔLEŽITÉ:** Systém by nemal byť používaný, kým základňa nieje naplnená vodou alebo pieskom.
3. Pred použitím skontrolujte, či je systém základne stabilný. Plocha pod základňou by mala byť hladká, bez štrku alebo iných ostrých predmetov, ktoré by mohli spôsobiť, že základňa stratí stabilitu. Organické materiály udržiavajte mimo základne.
4. Netlačte alebo neťahajte základňu po zemi. Vyvarujte sa poškodeniu na nekovovej základni.
5. Tento systém nie je určený pre oficiálne stretnutia/súťaže. Neodporúčajú sa a nesmia byť povolené mokré typy aktivít a činností. Nenoste šperky ( prstene, hodinky, náhrdelník, atď ) pri používaní systému. Môže dôjsť k vážnym zraneniam, alebo systém môže spadnúť, ak sa bižutéria zachytí na ráfiku alebo na sieti. Ťahanie alebo vešanie sa na prstenec a sieť je zakázané.
6. Nepoužívajte prístroj počas veterných a/alebo nepriaznivých poveternostných podmienok, pretože by sa mohlo zariadenie prevrátiť. Nastavte systém na najnižšiu úroveň alebo ho umiestnite do skladovacej polohy.
7. Lezenie na tyč a základňu by malo byť úplne zakázané.
8. Systém musí byť montovaný a odstránený iba dospelou osobou, ktorá zvládne bezpečnosť a montovanie. Nedovoľte, aby malé deti hýbali systémom.
9. Aby sa zabránilo poškodeniu základne od mrazu, mali by ste vyprázdniť vodu zo základne keď je teplota pod  $-0^{\circ}\text{C}$ . Vyplňte základňu s 90 kg piesku, keď je teplota pod  $-0^{\circ}\text{C}$ .
10. Skontrolujte, či nemá systém uvoľnené a / alebo poškodené diely. Ak sa vyskytnú nejaké problémy, nepoužívajte systém kým nebude porucha odstránená.

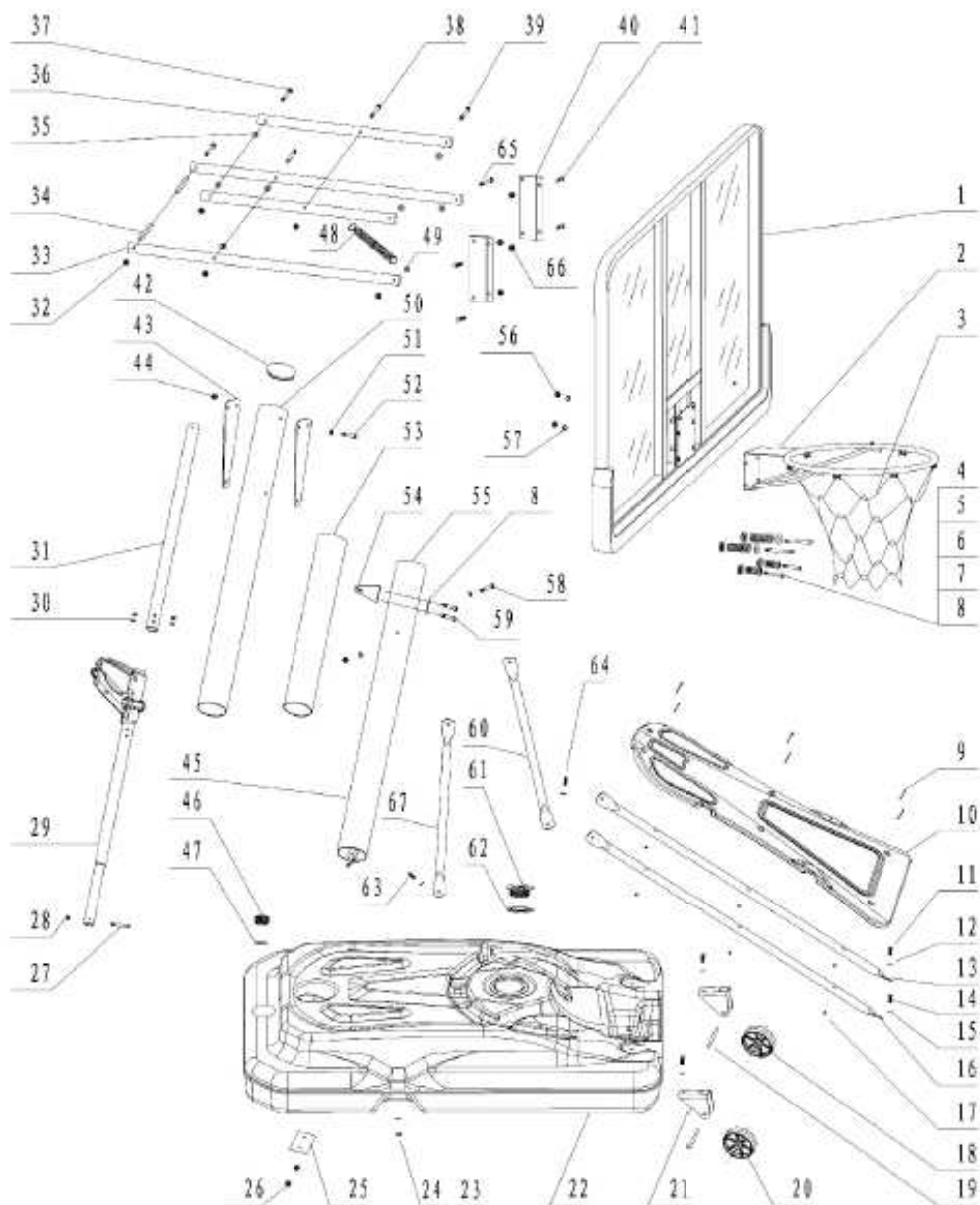
# Montážne príslušenstvo

## Zoznam dielov

1. Operadlo - montážne príslušenstvo	35. Stredná podložka
2. Obruč - montážne príslušenstvo	36. Dlhý doskový držiak
3. Sieť	37. M10 * 200 Skrutka so šesťhrannou hlavou
4. M10 * 90 Skrutka so šesťhrannou hlavou	38. M10 * 200 Skrutka so šesťhrannou hlavou
5. Veľká pružinová obruč	39. M10 * 200 Skrutka so šesťhrannou hlavou
6. Malá pružinová obruč	40. Upínacia doska
7. Veľký pružinový kryt	41. M10 * 20 Skrutka so šesťhrannou hlavou
8. Malý pružinový kryt	42. Koncovky
9. M6 * 35 krížová skrutka	43. Trojuholníková upínacia doštička
10. plastový kryt	44. M10 šesťhranná poistná matica
11. M8 * 16 Skrutka so šesťhrannou hlavou	45. Dolná tyč
12. Ø8 Podložka	46. Zátka na otvor pre vodu
13. Ľavý držiak	47. Podložka na zátku
14. M8 * 16 Skrutka so šesťhrannou hlavou	48. Ťažné pružiny
15. Ø8 Podložka	49. Malé podložky
16. Pravý držiak	50. Výškový stĺp
17. M6 Poistná matica	51. Ø10 Podložka
18. Plastové kotúče	52. M10 * 105 plochá podložka
19. Kotúčové ložisko	53. Stredný stĺp
20. Plastové kotúče	54. Fixačný regulátor
21. Kotúčový držiak	55. Horný koniec spodného pólu
22. Základňa	56. M10 šesťhranná poistná matica
23. Ø8 Podložka	57. Ø10 Podložka
24. M8 šesťhranná poistná matica	58. M8 * 110 otáčacia skrutka
25. Spodná podložka základne	59. M8 * 100 polkruhová skrutka
26. M8 šesťhranná poistná matica	60. Základná podpera tyče
27. M8 * 50 Skrutka so šesťhrannou hlavou	61. Zátka na plniaci otvor
28. M8 Hex poistná matica	62. Podložka na plniaci otvor
29. Vnútorý upravovací stĺp	63. M8 * 20 Skrutka so šesťhrannou hlavou
30. M6 * 10 Vnútorá šesťhranná skrutka	64. M8 * 20 Skrutka so šesťhrannou hlavou
31. Vonkajší upravovací stĺp	65. M10 * 200 šesťhranná zámková skrutka
32. M10 šesťhranná poistná matica	66. M10 šesťhranná poistná matica
33. Krátky doskový držiak	67. dvojotvorová podložka
34. Veľká podložka	68. M10 * 45 Skrutka so šesťhrannou hlavou

# Jednotlivé diely

## Obsah balenia



## Montážne kroky:

1. Vložte koniec spodnej tyče(55) do stredého stĺpu (53) a pevne ich utiahnite.



2. Výškový stĺp (50) vložte do stredného stĺpu (53) (ktorý bol spojený so spodnou tyčou 55) a pevne ich pritiahnite.



3. Dajte koniec spodnej tyče (55) do základne (22) a vložte medzi ne podložku (25), potom ich zablokujte pomocou šesťhrannej poistnej matice (26).



4. Pomocou šesťhranných skrutiek ( 64, 63), zaskrutkujte konce základného držiaka (60) a dvojtvorovú podložku (67) o základňu (22), použite podložky (23) a šesťhranné poistné matice (24). Zafixujte jeden koniec ľavého držiaku (13) a jeden koniec pravého držiaku (16) do základne (22) pomocou šesťhrannej skrutky (11) podložky ( 12), skrutky so šesťhrannou hlavou (14) a podložky (15). Potom zafixujte ľavý držiak (13) a pravý držiak (16) o základnú podperu (60).

Ľavý držiak (13) pripojte o horný koniec spodnej tyče (55) a pravý držiak (16) tak isto. Použite dvojtvorovú podložku (67) a otáčaciu skrutku (58).



5. Krížovú skrutku (9) dostante cez plastový kryt (10), ľavý držiak (13) uzamknite poistnou maticou (17) a krížovou skrutkou (9). Plastový kryt (10) upevnite na pravý držiak (16) a zatiahnite poistnú maticu (7).



6. Pomocou polkruhovej skrutky (59) a malého pružinového krytu (8), spojte horný koniec spodného pólu (55) a fixačný regulátor (54).



7. Obruč (2) a hlavnú dosku (1) pripojte s šesťhrannou skrutkou (4), veľkou pružinovou obručou (5), malou pružinovou obručou (7) a malým pružinovým krytom (8). Potom utiahnite šesťhrannú poistnú maticu (56) a podložku (57).



8. Skrutku so šesťhrannou hlavou (40) upevnite na upínaciu dosku (40) a zatahnite šesťhrannú poistnú maticu (66).



9. Šesťhrannou skrutkou (39) upevnite upínaciu dosku (36), použite malé podložky (49). Upínaciu dosku (40), spojte s doskovým držiakom (36), použite malé podložky (49) a šesťhranné poistné matice (32).



10. Spojte krátky držiak (33) pomocou zámkovej skrutky (65) a malej podložky (49) s upínacou doskou (40). Uťahnite šesťhrannou poistnou maticou (32).



11. Trojuholníkovú upínaciu doštičku (43) upevnite o výškový stĺp (50), použite plochú podložku (52), podložku (50) a šesťhrannú poistnú maticu (44).



12. Spojte dlhý doskový držiak (36) s trojuholníkovou upínacou doštičkou (43), použite skrutku so šesťhrannou hlavou (37), strednú podložku (35) a šesťhrannú poistnú maticu (32).



13. Spojte krátky doskový držiak (33) s výškovým stĺpom (50) a s trojuholníkovou upínacou podložkou (43), použite strednú podložku (35) a šesťhrannú poistnú maticu (32).



14. Krátky doskový držiak (33) pripevnite na vonkajší upravovací stĺp (31), použite skrutku so šesťhrannou hlavou (37), veľkú podložku (34) a šesťhrannú poistnú maticu (32).





15. Vnútorý upravovací stĺp (29) spojte s vonkajším upravovacím stĺpom (31) a zatahnite vnútornú šesťhrannú skrutku (30).



16. Vnútorý upravovací stĺp (29) a fixačný regulátor (54), spojte so šesťhrannou skrutkou (27) a poistnou maticou (28).



17. Dlhý doskový držiak (36) spojte s ťažnými pružinami (48), pomocou skrutky so šesťhrannou hlavou (38) a šesťhrannou poistnou maticou (32).



18. Otvorte zátku na plniaci otvor a podložku (61,62) a naplňte podstavec vodou, alebo pieskom.