

# ☒ Futbalová bránka

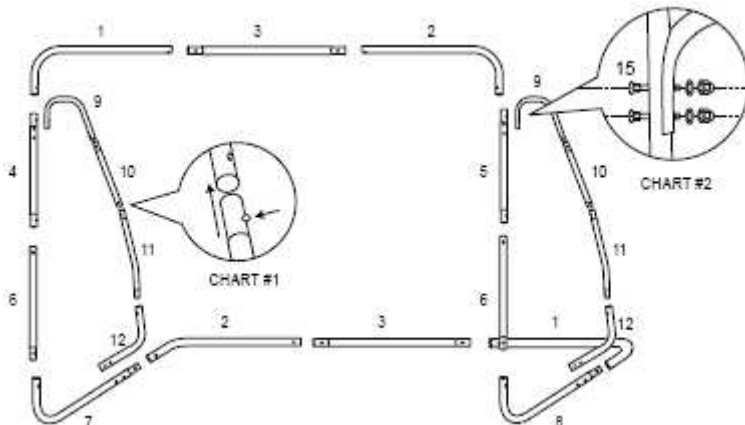
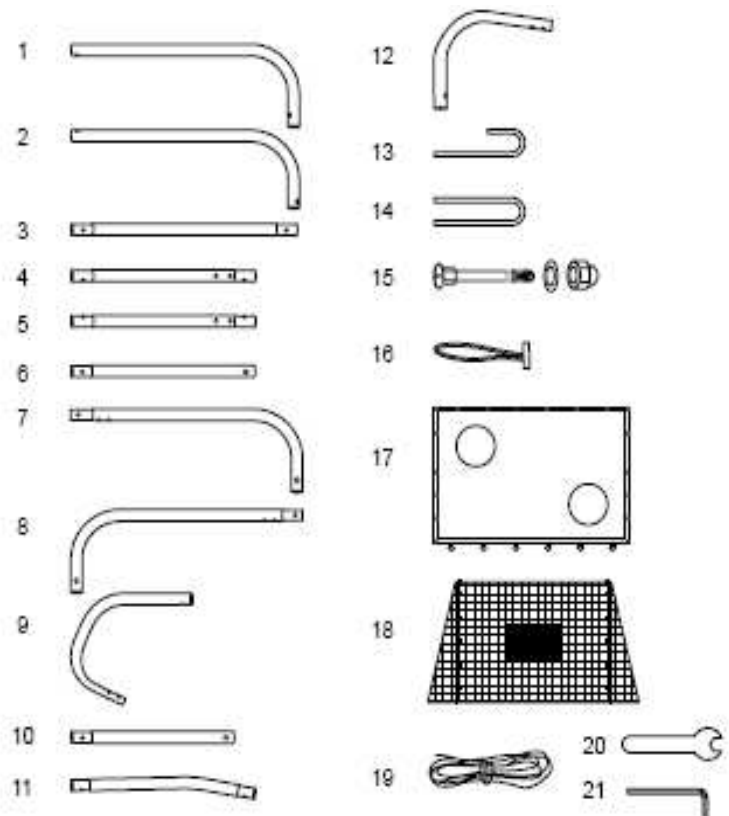
## Montážny návod na obsluhu Výr. Číslo: 2099

### UPOZORNENIE:

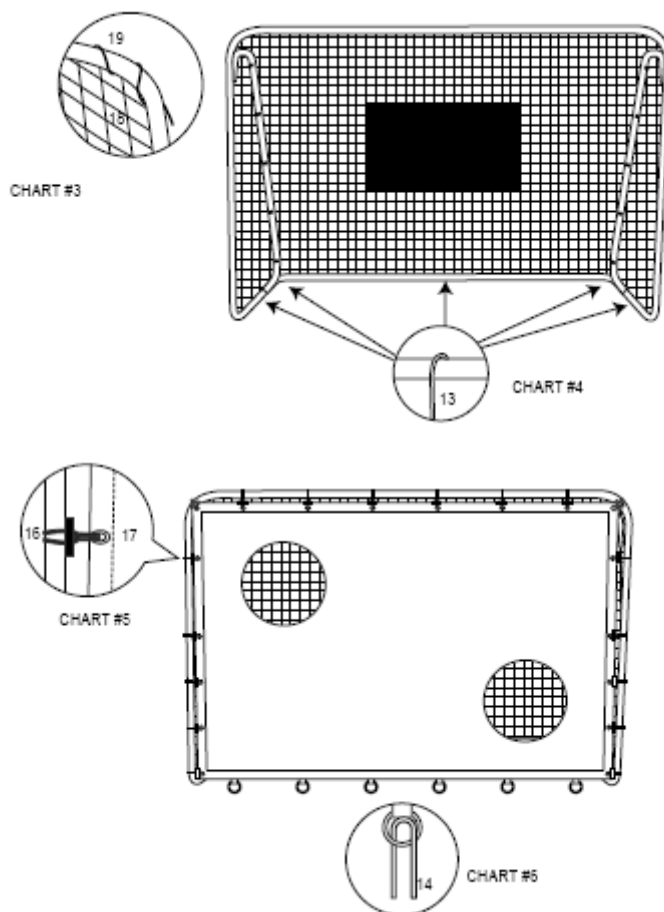
1. Pred montážou si skontrolujte, či obsahuje balenie všetok požadovaný obsah.
2. Montáž a demontáž výrobku vykonávajte vždy pod dohľadom dospeléj osoby.
3. Ak nájdete vadu, či zlomenú časť, ihneď prestaňte s montážou.
4. Toto zariadenie kontrolujte pred každým použitím.

### OBSAH:

1. "L" tvar rámu (2ks)
2. "L" tvar rámu (2ks)
3. rámový pól (2ks)
4. rámový pól (1ks)
5. rámový pól (1ks)
6. rámový pól (2ks)
7. "L" tvar rámu (1ks)
8. "L" tvar rámu (1ks)
9. "J" pólový tvar rámu (2ks)
10. rámový pól (2ks)
11. rámový pól (2ks)
12. "L" tvar rámu (2ks)
13. "L" zemný kolík (5ks)
14. "U" zemný kolík (6ks)
15. Skrutka (8ks)
16. cieľový háčik (18ks)
17. Cieľový panel (1ks)
18. Sieť (1ks)
19. šnúra (1ks)
20. skrutkovač (1ks)
21. kľúč (1ks)



1. Pospájajte všetky časti tak, ako je znázornené na obrázku:1
2. Pripevnite sieť tak, ako je na obrázku:2



1. Na pravej hornej a ľavej hornej tyči sa nachádzajú západky. Prevlečte nimi šnúru a spojte sieť s rámom.
2. Pospájajte to presne v poradí tak, ako vidíte na obrázku číslo:3
3. pre zaistenie použite póly v tvare „L,, tak, ako vidíte na obrázku:4
4. rozšírte cieľový panel a pripevnite ho na bránku pomocou cieľových hákov tak, ako je na obrázku:5
5. Uzemnite panel pomocou „U,, hákov tak, ako je na obrázku:6

#### Upozornenie:

1. Nešplhajte sa po produkte.
2. Nevešajte sa na výrobok.
3. Neumiestňujte zariadenie v blízkosti plameňa.