

# Pop Up Fußballtor

## Art. Nr. 2107



1. Bitte lesen Sie die Anweisungen sorgfältig durch und befolgen Sie alle Montage-, Betriebs- oder Sicherheitshinweise ordnungsgemäß, um Schäden oder Verletzungen zu vermeiden.
2. Einige Abbildungen oder Zeichnungen sehen möglicherweise nicht genau wie Ihr Produkt aus. Bitte lesen und verstehen Sie den Text, bevor Sie mit jedem Montageschritt beginnen.

### HINWEIS!

1. Überprüfen Sie, ob alle Inhalte vor dem Zusammenbau enthalten sind.
2. Montieren und zerlegen Sie das Produkt immer unter Aufsicht von Erwachsenen.
3. Überprüfen Sie das Gerät vor jedem Gebrauch.
4. Wenn das Produkt beschädigt ist, beenden Sie bitte den Zusammenbau.

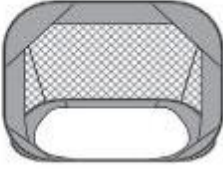





Nur Erwachsene darf das Produkt Montieren.



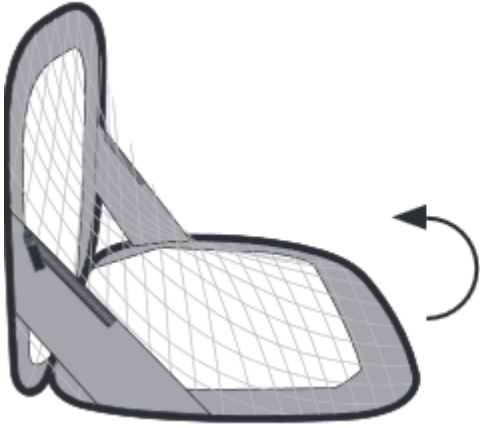
Erstickengefahr - Dieser Artikel enthält Kleinteile. Nicht für Kinder unter 3 Jahren geeignet.

## Teilen Liste

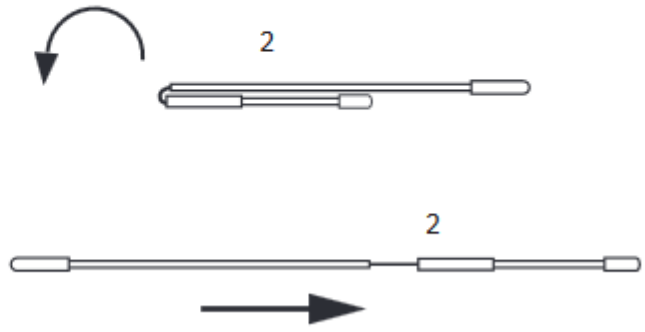
<p><b>1</b></p>  <p>Fußballtor ( 2 Stk)</p>	<p><b>2</b></p>  <p>Fiberglas Stange ( 4 Stk)</p>	<p><b>3</b></p>  <p>Tragtasche ( 1 Stk)</p>
<p><b>4</b></p>  <p>U Stil Grund Peg ( 8 Stk)</p>		

# Aufbau

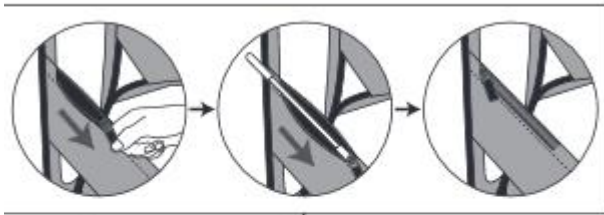
①



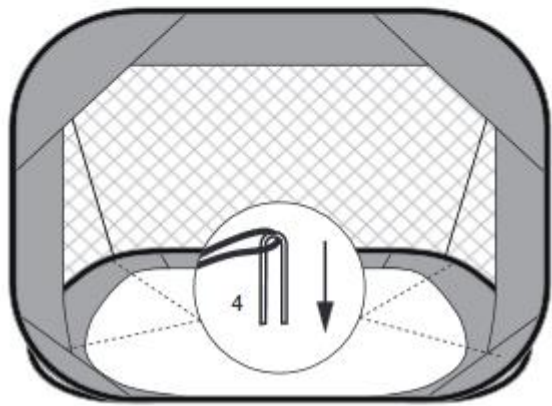
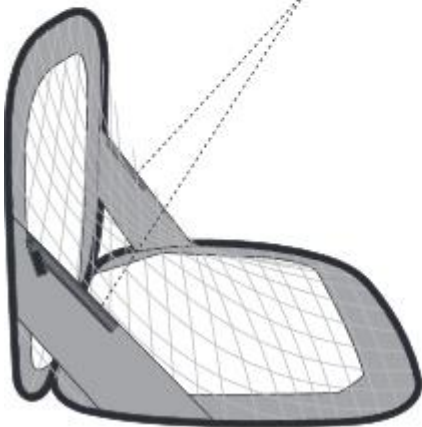
②



③



④



# Faltanleitung

